

Strabusil – drenážní trubka SN 4



Částečně perforované, celoperforované vsakovací a víceúčelové trubky z PE-HD dle DIN 4262-1, typ R2, plocha perforace $\geq 50 \text{ cm}^2/\text{m}$ pro LP, TP, MP, šířka štěrbin $1,2 \text{ mm} \pm 0,4 \text{ mm}$. Lze používat podle RAS-Ew (směrnice pro silniční stavby, část: Odvodnění) (SN 4 dle ČSN EN ISO 9969). Speciálně zhotovené trubky lze dodat na dotaz.

Použití:
Jako drenážní trubka pro funkčně spolehlivé odvodňování pozemních komunikací, letišť, sportovišť nebo v případech, kdy jsou kladeny zvýšené požadavky na drenáž.



Strabusil LP

Částečně perforovaná vsakovací trubka z PE-HD v sendvičové konstrukci (vně vlnitá, uvnitř hladká) se spojkou. Barva černá, s bílým označením vrcholu.



LP
Částečně perforované trubky

Produkt	Obj. číslo	Technické údaje			Balení	Cena Kč/m
Strabusil LP délka 6 m	551.10.100	DN/ID 100	$D_A = 118$	$D_I = 104$	540 m/pal.	70,00
	551.10.150	DN/ID 150	$D_A = 174$	$D_I = 154$	252 m/pal.	125,00
	551.10.200	DN/ID 200	$D_A = 236$	$D_I = 202$	138 m/pal.	240,00

Lze dodat ve jmenovitých světlostech DN 250 / 300 / 350 / 400 (na dotaz).

Strabusil TP

Celoperforovaná vsakovací trubka z PE-HD v sendvičové konstrukci (vně vlnitá, uvnitř hladká) se spojkou. Barva černá.



TP
Celoperforované trubky

Produkt	Obj. číslo	Technické údaje			Balení	Cena Kč/m
Strabusil TP délka 6 m	551.00.100	DN/ID 100	$D_A = 118$	$D_I = 104$	540 m/pal.	70,00
	551.00.150	DN/ID 150	$D_A = 174$	$D_I = 154$	252 m/pal.	125,00
	551.00.200	DN/ID 200	$D_A = 236$	$D_I = 202$	138 m/pal.	240,00
	551.00.250	DN/ID 250	$D_A = 295$	$D_I = 255$	84 m/pal.	315,00
	551.00.300	DN/ID 300	$D_A = 349$	$D_I = 303$	54 m/pal.	550,00
	551.00.350	DN/ID 350	$D_A = 400$	$D_I = 351$	48 m/pal.	680,00
	551.00.400	DN/ID 400	$D_A = 461$	$D_I = 404$	30 m/pal.	920,00

Strabusil MP







Víceúčelová trubka z PE-HD v sendvičové konstrukci (vně vlnitá, uvnitř hladká), s vodotěsným hrdlovým spojením vč. těsnicího kroužku. Barva černá, s bílým označením vrcholu.



MP
Víceúčelové trubky

Produkt	Obj. číslo	Technické údaje			Balení	Cena Kč/m
Strabusil MP délka 6 m	551.20.200	DN 200	$D_A = 236$	$D_I = 202$	138 m/pal.	255,00
	551.20.250	DN 250	$D_A = 295$	$D_I = 255$	84 m/pal.	335,00
	551.20.300	DN 300	$D_A = 349$	$D_I = 303$	54 m/pal.	550,00
	551.20.350	DN 350	$D_A = 400$	$D_I = 351$	48 m/pal.	725,00
	551.20.400	DN 400	$D_A = 461$	$D_I = 404$	30 m/pal.	920,00

Strabusil / StormPipe LP, TP, MP – příslušenství

Produkt	Obj. číslo	Technické údaje	Balení	Cena Kč/ks
 Oboustranná násuvná spojka	556.10.100	DN 100	1 ks	70,00
	556.10.150	DN 150	1 ks	125,00
	556.10.200	DN 200	1 ks	380,00
	556.10.250	DN 250	1 ks	400,00
	556.10.300	DN 300	1 ks	490,00
	556.10.350	DN 350	1 ks	760,00
	556.10.400	DN 400	1 ks	890,00
 Profilový těsnicí kroužek*	556.19.100	DN 100	1 ks	60,00
	556.19.150	DN 150	1 ks	70,00
	556.19.200	DN 200	1 ks	108,00
	556.19.250	DN 250	1 ks	172,00
	556.19.300	DN 300	1 ks	253,00
	556.19.350	DN 350	1 ks	356,00
	556.19.400	DN 400	1 ks	415,00
 Oblouk 45°	556.21.100	DN 100	1 ks	466,00
	556.21.150	DN 150	1 ks	699,00
	556.21.200	DN 200	1 ks	2 239,00
	556.21.250	DN 250	1 ks	3 993,00
	556.21.300	DN 300	1 ks	4 500,00
	556.21.350	DN 350	1 ks	4 669,00
	556.21.400	DN 400	1 ks	7 000,00
 Oblouk 90°	556.20.100	DN 100	1 ks	560,00
	556.20.150	DN 150	1 ks	830,00
	556.20.200	DN 200	1 ks	2 727,00
	556.20.250	DN 250	1 ks	5 355,00
	556.20.300	DN 300	1 ks	5 580,00
	556.20.350	DN 350	1 ks	5 900,00
	556.20.400	DN 400	1 ks	8 350,00
 Koncová zátka	556.80.100	DN 100	1 ks	70,00
	556.80.150	DN 150	1 ks	109,00
	556.80.200	DN 200	1 ks	173,00
	556.80.250	DN 250	1 ks	222,00
	556.80.300	DN 300	1 ks	260,00
	556.80.350	DN 350	1 ks	320,00
Koncová krytka	556.80.400	DN 400	1 ks	460,00
 Výtokový kus s klapkou	556.79.100	DN 100; délka 1 m	1 ks	1 172,00
	556.79.150	DN 150; délka 1 m	1 ks	1 671,00
	556.79.200	DN 200; délka 1 m	1 ks	2 600,00
	556.79.250	DN 250; délka 1 m	1 ks	6 270,00
	556.79.300	DN 300; délka 1 m	1 ks	6 650,00
	556.79.350	DN 350; délka 1 m	1 ks	7 040,00
	556.79.400	DN 400; délka 1 m	1 ks	8 040,00

* Kluzný prostředek pro vodotěsné hrdlové spojení viz strana 40.

Strabusil / StormPipe LP, TP, MP – příslušenství

Produkt	Obj. číslo	Technické údaje	Balení	Cena Kč/ks
Šachtová vložka / Oboustranná násuvná spojka	556.89.100	DN 100	1 ks	73,00
	556.89.150	DN 150	1 ks	130,00
Šachtová vložka	556.89.200	DN 200	1 ks	385,00
	556.89.250	DN 250	1 ks	400,00
	556.89.300	DN 300	1 ks	490,00
	556.89.350	DN 350	1 ks	770,00
	556.89.400	DN 400	1 ks	890,00
Tvarovka T	556.30.100	DN 100	1 ks	710,00
	556.30.150	DN 150	1 ks	1 535,00
	556.30.200	DN 200	1 ks	2 960,00
	556.30.250	DN 250	1 ks	5 130,00
	556.30.300	DN 300	1 ks	8 000,00
	556.30.350	DN 350	1 ks	9 300,00
	556.30.400	DN 400	1 ks	14 900,00
Tvarovka T s redukcí	556.31.150	DN 150/DN 100	1 ks	1 080,00
	556.32.200	DN 200/DN 100	1 ks	1 880,00
	556.33.250	DN 250/DN 100	1 ks	2 300,00
	556.34.350	DN 350/DN 100	1 ks	4 640,00
Tvarovka T s redukcí	556.31.200	DN 200/DN 150	1 ks	2 270,00
	556.32.250	DN 250/DN 150	1 ks	2 660,00
	556.33.350	DN 350/DN 150	1 ks	5 120,00
Tvarovka T s redukcí	556.31.250	DN 250/DN 200	1 ks	3 065,00
	556.32.350	DN 350/DN 200	1 ks	5 640,00
Tvarovka T s redukcí	556.31.350	DN 350/DN 250	1 ks	6 970,00
Odbočka 45°	556.40.100	DN 100	1 ks	730,00
	556.40.150	DN 150	1 ks	1 730,00
	556.40.200	DN 200	1 ks	3 170,00
	556.40.250	DN 250	1 ks	5 780,00
	556.40.300	DN 300	1 ks	9 300,00
	556.40.350	DN 350	1 ks	10 700,00
	556.40.401	DN 400	1 ks	20 500,00
Odbočka 45° s redukcí	556.41.150	DN 150/DN 100	1 ks	1 270,00
	556.42.200	DN 200/DN 100	1 ks	2 130,00
	556.43.250	DN 250/DN 100	1 ks	2 880,00
	556.44.350	DN 350/DN 100	1 ks	5 330,00
	556.41.200	DN 200/DN 150	1 ks	2 610,00
	556.42.250	DN 250/DN 150	1 ks	3 320,00
	556.43.350	DN 350/DN 150	1 ks	5 900,00
	556.41.250	DN 250/DN 200	1 ks	3 820,00
556.42.350	DN 350/DN 200	1 ks	6 550,00	

Strabusil / StormPipe LP, TP, MP – příslušenství



Produkt	Obj. číslo	Technické údaje	Balení	Cena Kč/ks
Redukční spojka	556.11.150	DN 150/DN 100	1 ks	930,00
	556.12.200	DN 200/DN 100	1 ks	2 030,00
	556.13.250	DN 250/DN 100	1 ks	3 065,00
	556.14.350	DN 350/DN 100	1 ks	3 910,00

Redukční spojka	556.11.200	DN 200/DN 150	1 ks	2 220,00
	556.12.250	DN 250/DN 150	1 ks	3 380,00
	556.13.350	DN 350/DN 150	1 ks	4 015,00

Redukční spojka	556.11.250	DN 250/DN 200	1 ks	3 660,00
	556.12.350	DN 350/DN 200	1 ks	4 330,00

Redukční spojka	556.11.350	DN 350/DN 250	1 ks	4 760,00
-----------------	-------------------	---------------	------	-----------------



Přechod na KG s rovným koncem KG (nasaditelné KG hrdlo)	556.61.100	DN 100/DN 100	1 ks	187,00
	556.61.150	DN 150/DN 150	1 ks	317,00
	556.61.200	DN 200/DN 200	1 ks	830,00
	556.61.250	DN 250/DN 250	1 ks	1 200,00



Přechod na KG s KG hrdlem (lze zasunout rovný konec KG)	556.60.100	DN 100/DN 100	1 ks	173,00
	556.60.150	DN 150/DN 150	1 ks	277,00
	556.60.200	DN 200/DN 200	1 ks	750,00
	556.60.250	DN 250/DN 250	1 ks	1 150,00

Tvarovky lze na přání a za příplatek dodat také z PE.

Další tvarovky na dotaz.

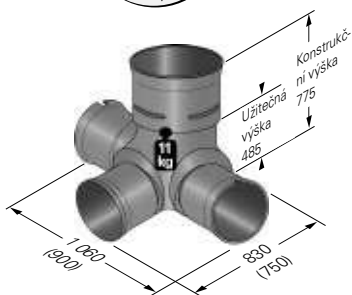


Produkt	Obj. číslo	Technické údaje	Balení	Cena Kč/ks
Kluzný prostředek	556.90.000	Tuba, 500 ml	1 ks	90,00
	556.91.000	Kbelík, 10 kg	1 ks	1 200,00

Upozornění

Kluzný prostředek je zapotřebí u vodotěsných hrdlových spojení s profilovým těsněním u následujících trubek: StormPipe, AquaFlex, Kabuflex, Robukan SMR, Strabusil, Strasil

StrabuControl



Proplachovací a kontrolní šachta z PE-HD; barva černá. Odolná proti UV záření; hmotnost cca 11 kg / 12 kg, mimořádně robustní. Odolná proti kyselinám, louhům, olejům, tukům a cementu dle DIN 8075, s integrovanou rezervou pro případné sedání nástavné trubky. Vodotěsná, podle DIN 4262-1. Lze zabudovat do dopravních ploch.

Použití:
Proplachovací a kontrolní šachta pro drenážní trubky Strabusil/StormPipe pro veškeré stavby pozemních komunikací a inženýrských sítí. Možnost přímého připojení trubek Strabusil/StormPipe s těsnícím kroužkem.

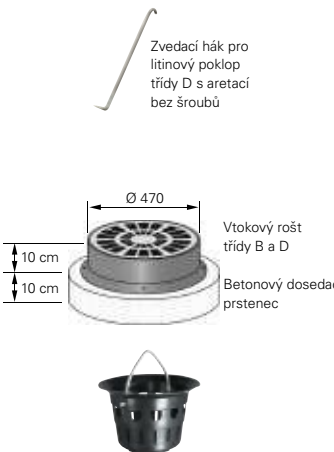
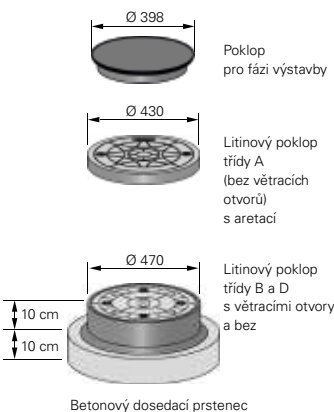
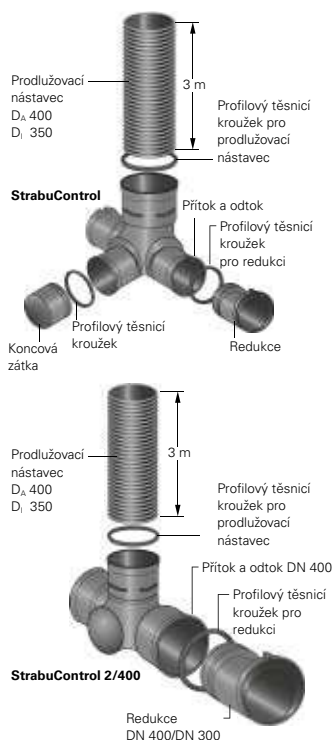
Produkt	Obj. číslo	Technické údaje	Balení	Cena Kč/ks
StrabuControl	555.00.402	180° průchozí šachta 2/250; 1 přítok / 1 odtok DN 250	1 ks	4 200,00
	555.00.403	90° odbočná šachta 3/250; 2 přítoky / 1 odtok DN 250	1 ks	4 200,00
	555.01.403	90° odbočná šachta 3/350; 2 přítoky / 1 odtok DN 350	1 ks	4 200,00
	555.00.404	Křížová šachta 4/250	1 ks	na dotaz
	555.01.404	Křížová šachta 4/350	1 ks	na dotaz



StrabuControl	555.02.402	180° průchozí šachta 2/400; 1 přítok / 1 odtok DN 400	1 ks	5 400,00
---------------	------------	---	------	----------

Odvodňování komunikací / víceúčelové drenážní systémy

StrabuControl – šachtové příslušenství

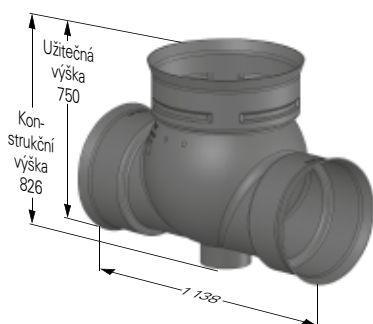
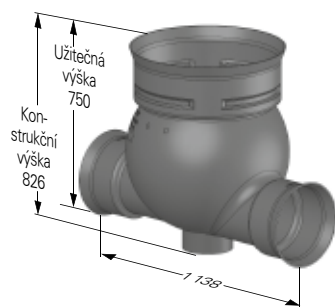


Produkt	Obj. číslo	Technické údaje	Balení	Cena Kč/ks
Šachtový prodlužovací nástavec	555.40.400	D _A 400; konstrukční délka 3 m	1 ks	2 800,00
Profilový těsnicí kroužek*	555.19.250	pro redukci DN 250	1 ks	150,00
	555.19.350	pro redukci DN 350	1 ks	260,00
	555.19.400	pro prodlužovací nástavec D _A 400	1 ks	260,00
Koncová zátka	555.80.250	DN 250	1 ks	720,00
	555.80.350	DN 350	1 ks	880,00
Redukce	555.11.250	DN 250/DN 200	1 ks	750,00
	555.12.250	DN 250/DN 150	1 ks	750,00
	555.13.250	DN 250/DN 100	1 ks	750,00
	555.13.350	DN 350/DN 150	1 ks	910,00
	555.11.353	DN 350/DN 300	1 ks	910,00
Redukce	555.12.400	DN 400/DN 300	1 ks	1 560,00
Profilový těsnicí kroužek*	555.19.404	pro redukci DN 400/DN 300	1 ks	315,00
Poklop pro fázi výstavby	555.80.400	PP; pro šachtovou trubku D _A 400	1 ks	280,00
Šachtový poklop	555.85.100	Litina; třída A 15, s aretací; bez větracích otvorů)	1 ks	1 800,00
	555.85.000	Litina; třída B 125 (litinový poklop, litinový rám, betonový dosedací prstenec; bez větracích otvorů)	1 ks	4 850,00
	555.85.400	Litina; třída D 400; litinový poklop, litinový rám, betonový dosedací prstenec; bez větracích otvorů, s aretací bez šroubů)	1 ks	6 000,00
	555.85.440	Litina, třída D 400 těsný proti povrchové vodě ; (litinový poklop s dvojitým sešroubováním, litinový rám, betonový dosedací prstenec, bez větracích otvorů)	1 ks	8 400,00
	555.84.000	Litina; třída B 125 (litinový poklop, litinový rám, betonový dosedací prstenec; s větracími otvory)	1 ks	4 850,00
	555.84.400	Litina; třída D 400 (litinový poklop, litinový rám, betonový dosedací prstenec s větracími otvory, s aretací bez šroubů)	1 ks	6 000,00
Zvedací hák	555.86.990	pozinkovaný ocelový hák (pro poklopy třídy D s aretací bez šroubů)	1 ks	1 400,00
Vtakový rošt	555.84.100	Litina; třída B 125 (vtokový rošt, litinový rám, betonový dosedací prstenec)	1 ks	6 300,00
Vtakový rošt s aretací západkou	555.84.500	Litina; třída D 400 (vtokový rošt s aretací západkou, litinový rám, betonový dosedací prstenec)	1 ks	7 850,00
Lapač nečistot	555.91.000	Pro vtokové rošty a poklopy s větracími otvory	1 ks	800,00

Další tvarovky na dotaz.

* Kluzný prostředek pro vodotěsné hrdlové spojení viz strana 40.

StrabuControl 600



Vnitřní průměr základního tělesa > 600 mm.

Proplachovací a kontrolní šachta z PE-HD; barva černá. Monolitické základní těleso bez svarů. Odolná proti UV záření; hmotnost cca 15 kg, mimořádně robustní. Rázově pevná a nelámavá. Odolná proti kyselinám, louhům, olejům, tukům a cementu dle DIN 8075, s integrovanou rezervou pro sedání šachtového nástavce. Vodotěsná, podle DIN 4262-1. Lze připojit standardní poklopy 625 mm a zabudovat do dopravních ploch.

Použití:

Proplachovací a kontrolní šachta pro drenážní trubky Strabusil/StormPipe pro veškeré stavby pozemních komunikací a inženýrských sítí. Možnost přímého připojení trubek Strabusil/StormPipe s těsnicím kroužkem.

Produkt	Obj. číslo	Technické údaje	Balení	Cena Kč/ks
StrabuControl 600	555.00.602	180° průchozí šachta 2/250; 1 přítok / 1 odtok DN 250	1 ks	5 940,00
	555.02.602	180° průchozí šachta 2/400; 1 přítok / 1 odtok DN 400	1 ks	5 940,00
Profilový těsnicí kroužek*	555.19.250	pro redukci DN 250	1 ks	150,00
	555.19.404	pro redukci DN 400	1 ks	315,00
Koncová zátka	555.80.250	DN 250	1 ks	720,00
Redukce	555.11.250	DN 250/DN 200	1 ks	750,00
	555.12.250	DN 250/DN 150	1 ks	750,00
	555.13.250	DN 250/DN 100	1 ks	750,00
	555.11.400	DN 400/DN 350	1 ks	1 560,00
	555.12.400	DN 400/DN 300	1 ks	1 560,00
Šachtový prodlužovací nástavec	555.40.561	D _A 600; délka 1 m	1 ks	1 300,00
	555.40.562	D _A 600; délka 2 m	1 ks	2 600,00
	555.40.563	D _A 600; délka 3 m	1 ks	3 890,00
Profilový těsnicí kroužek pro šachtový prodlužovací nástavec*	555.19.561	Utěsnění v oblasti zasunování základního tělesa šachty	1 ks	302,00
Těsnicí kroužek DOM	555.19.565	Těsnění k betonovému dosedacímu prstenci	1 ks	616,00
Dosedací prstenec dle DIN 4034, části 1	-	60/80/100 mm vysoký	-	Objedná/ dodá zákazník
Standardní poklopy dle ČSN EN 124	-	Třída B nebo D světlost 610	-	Objedná/ dodá zákazník
Vtokový rošt dle ČSN EN 124 s nosným kroužkem kalového koše a dlouhým kalovým košem (dle DIN 4052-A4)	-	Třída B, C nebo D světlost 610	-	Objedná/ dodá zákazník

Těsnicí kroužek DOM



Šachtový prodlužovací nástavec



Profilový těsnicí kroužek pro prodlužovací nástavec



Další tvarovky na dotaz.

Speciální šachty, jako např. odbočná šachta nebo s přímým bočním napojením DN 150 na uliční vpust, na dotaz.

* Kluzný prostředek pro vodotěsné hrdlové spojení viz strana 40.