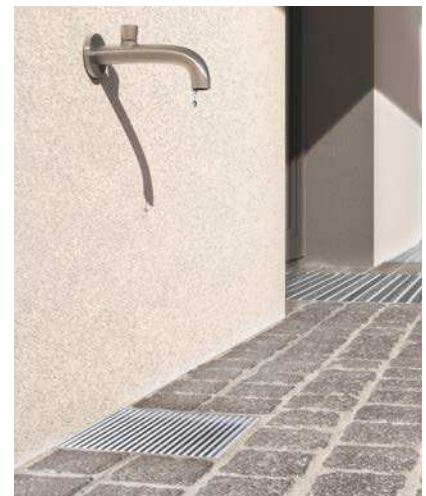


Bodové odvodnění – dvorní vpusti

Dopravní zatěž	
<ul style="list-style-type: none"> ■ pojezdny osob. auty v privátní oblasti ■ B125 	
Půdorysný rozměr	
250 x 250 mm 300 x 300 mm	
Materiál	
polymerbeton	
Aplikace	
<ul style="list-style-type: none"> ■ rezidenční výstavba ■ pěší zóny ■ parkoviště 	<ul style="list-style-type: none"> ■ parkoviště osobních aut ■ terasy a dvory

V oblastech, kde v důsledku strukturálních podmínek nebo terénních závislostí je nutné použít bodové odvodnění nabízí ACO řešení, v podobě dvorních nebo uličních vpustí. Díky různorodým materiálům, kapacitě průtočnosti či únosnosti, nabízí ACO odpovídající výrobek pro každé použití.



ACO SELF® dvorní vpust

Dvorní vpust ACO Self je velmi variabilním, vysoce funkčním a snadno osaditelným systémem. Je určena pro odvod vody ze zpevněných ploch s možností napojení střešního svodu. Aby se zabránilo ucpávání kanalizačních potrubí nebo vsakovacích systémů je vpust standardně opatřena košem na hrubé nečistoty, který lze snadno vyjmout a vyčistit. Stabilní polymerbetonový korpus umožňuje pojezd osobními automobily. Tři typy krycích roštů umožňují individuální architektonické řešení.



ACO SELF® dvorní vpust – schéma

- 1 Rošt můstkový – pozinkovaný
- 2 Rošt můstkový – litinový
- 3 Rošt s podélnými pruty – nerez brus
- 4 Nástavba H=200 mm
- 5 Napojení okapového svodu DN 110
- 6 Kalový koš
- 7 Těleso vpusti vč. pachového uzávěru
- 8 Nátrubek DN 110
- 9 Rám pro litinový nebo nerezový rošt



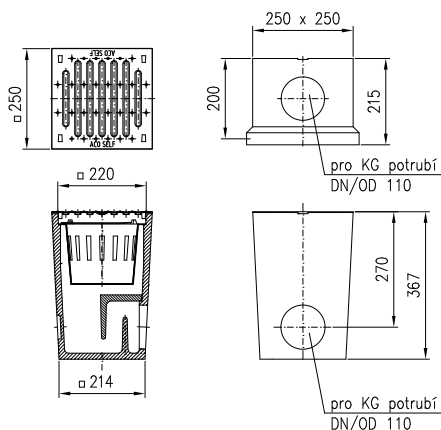
ACO Self® dvorní vpust

Produktové informace

ACO Produktové výhody

- tělo vpusti z polymerbetonu
- s integrovaným, odnímatelným pachovým uzávěrem
- včetně kalového koše (PP)
- v kombinaci s nástavbou lze použít i jako lapač střešních splavenin pro svody DN/OD 110

- v privátní oblasti pojezdě osobními vozy
- provedení s dvěma typy roštů
- s odtokem DN/OD 110
- pro odvodňovanou plochu cca. 150 m²
- hltnost vpusti 4 l/s



Vpusti s krycími rošty

Přehled vpustí

Stavební délka [mm]	Rozměry		Krycí rošt	KS [kg]	PAL [ks]	Objednávací číslo	Cena/ks [Kč]
	Stavební šířka [mm]	Stavební výška [mm]					
250	250	350	pozink - můstkový	14,0	24	01581	1 420,-
		360	litina - můstkový	19,0	24	01552	2 020,-
		360	nerez - Heelsafe	15,0	24	37185	5 850,-

Příslušenství

	Popis	Vhodné pro	KS [kg]	BAL [ks]	Objednávací číslo	Cena/ks [Kč]
	Nástavba ■ pro zvýšení celkové výšky nebo jako přípojný prvek střešního svodu DN/OD 110 ■ výška: 200 mm	■ Self® dvorní vpust	5,7	36	02102	1 100,-
	Rámeček na vpust ■ vyrobeno z pozinkované nebo nerezové oceli ■ pro zvýšení estetického dojmu ■ vytvoří kolem roštu ochranou hranu	■ litinový rošt - pozink. rám - ■ nerezový rošt - nerez rám	0,2 0,2	10 10	36901 37186	440,- 900,-
	Kalový koš (PP)	■ Self® dvorní vpust	0,16	10	01598	110,-
	Můstkový rošt pozinkovaný	■ Self® dvorní vpust	1,0	10	01599	220,-
	Můstkový rošt litinový	■ Self® dvorní vpust	3,5	10	01500	600,-
	Nerezový rošt s podélnými pruhy	■ Self® dvorní vpust	2,3	10	37273	4 380,-



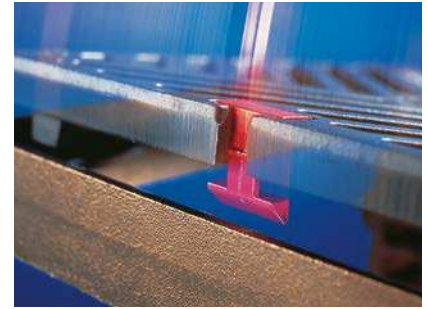
Veškeré výkresy včetně detailů ložení ve formátu DWG a PDF naleznete v sekci **ke stažení** na webu společnosti www.aco-self.cz.

Online infobox

U veškerých cenových údajů se jedná o nezávazná cenová doporučení. **Ceny jsou bez DPH.**

ACO GALA® dvorní vpust

ACO Gala dvorní vpust s aretací Pointlock a třídou zátěže B 125 je bodovým odvodněním pro venkovní plochy. Při návrhu byl kladen důraz na snadnou instalaci v několika krocích a nejvyšší standardy zpracování s požadavky na vzhled. Díky bezšroubové aretaci Pointlock je kryt odolný proti vandalismu a krádeži. Kryt může být otevřen jen s pomocnými nástroji a je ideální pro použití na školních pozemcích, nástupištích a dalších oblastech s vysokou návštěvností.



bezšroubová aretace Pointlock

ACO GALA® dvorní vpust – schéma

- 1 Rošt mřížkový – pozinkovaný
- 2 Rošt můstkový – litinový
- 3 Litinový rám
- 4 Vyrovnávací díl H=60 mm
- 5 Nástavba H=250 mm
- 6 Kalový koš
- 7 Těleso vpusti vč. pachového uzávěru
- 8 Těsněný odtok ze vpusti DN 110
- 9 Nátrubek DN 110



Dvorní vpust ACO Gala® je možné dodat ve dvou variantách vtokových roštů pro zátěž B125 dle EN 124:

- A Rošt můstkový – **litinový**
- B Rošt mřížkový – **pozinkovaný**

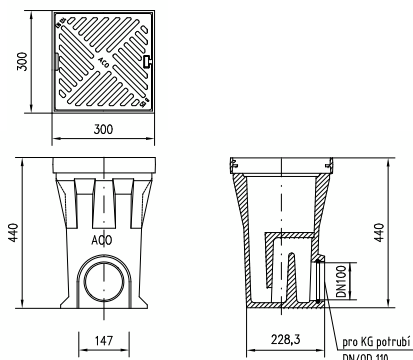


ACO Gala® dvorní vpust

Produktové informace

ACO Produktové výhody

- bezšroubová aretace Pointlock








- dle EN 124
- třída zatížení A 15 – B 125
- s integrovaným těsněním pro vodotěsné připojení k zákl. vedení DN/OD 110
- s rámem z tvárné litiny
- s integrovaným, odnímatelným pachovým uzávěrem
- včetně kalového koše (PP)



Vpusti s krycími rošty

Rozměry			Průřez vtoku [cm ²]	Krycí rošt	KS [kg]	PAL [ks]	Objednací číslo	Cena/ks [Kč]
Stavební délka [mm]	Stavební šířka [mm]	Stavební výška začátek/konec [mm]						
300	300	440	265	tvárná litina	30,6	12	10500	3 670,-
			534	pozink. ocel (mřížkový rošt MW 31x17)	27,3	12	10501	4 700,-

Příslušenství

	Popis	Vhodné pro	KS [kg]	BAL [ks]	Objednací číslo	Cena/ks [Kč]
	Rošt s rámem ■ z litiny ■ stavební výška 50 mm	■ Gala® dvorní vpust	10,5	1	02721	1 800,-
	Nástavba ■ pro zvýšení celkové výšky ■ z polymerického betonu ■ jako přípojný prvek střešního svodu DN/OD 110 ■ stavební výška 250 mm	■ Gala® dvorní vpust	9,5	24	02716	750,-
	Vyrovnávací díl ■ pro přizpůsobení stavební výšky ■ z polymerického betonu ■ stavební výška 60 mm	■ Gala® dvorní vpust	5,0	30	02717	370,-
	Nátrubek ■ PVC ■ DN/OD 110 ■ délka: 100 mm		0,15	1000	00056	75,-
	Hák na krycí rošty ■ hák pro zvedání krycích roštů ■ pozinkované provedení	■ krycí rošty	0,3	1	01290	310,-



Veškeré výkresy včetně detailů ložení ve formátu DWG a PDF naleznete v sekci **ke stažení** na webu společnosti www.aco-self.cz.

Online infobox