

Rigofill® ST



Vysoce zatížitelný blok

Rigofill ST je vysoce zatížitelný blok pro vsakovací a retenční systémy. Blok má půdorysnou plochu 800 x 800 mm a výšku 660 mm. Materiál polypropylen (PP).

Rigofill ST základní blok se skládá ze dvou polo-prvků, smon-
tovaných zákazníkem až v místě stavby/instalace, prostým
zavaknutím do sebe. Rigofill ST poloblok se skládá z jednoho
polo-prvku a stropní desky, opět sestavovaných zákazníkem
až v místě stavby. Podíl dutin je > 96 % celkového objemu blo-
ku.

Křížový revizní tunel v základním bloku, případně polobloku, je
dimenzován pro použití samohybných kamerových vozíků.
Umožněna je tak kompletní kontrola vnějších ploch celého
objemu vsakovacího nebo retenčního objektu, včetně všech
nosných prvků důležitých pro statiku.

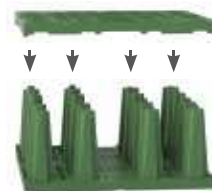
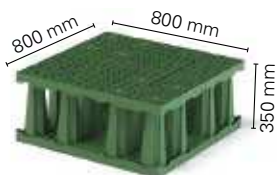
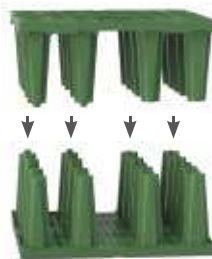
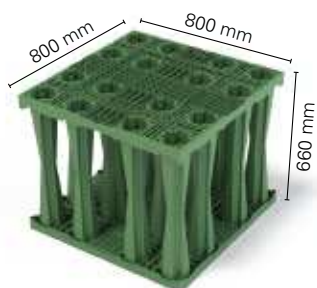
Galerie je ve spojení s šachtami QuadroControl ST navržena
pro možnost profesionálních kamerových zkoušek nejen při
přejímce zařízení, ale i při opakovaných provozních kontrolách.
Zabudování galerií z prvků Rigofill ST je možné i ve velkých
hloubkách, včetně instalace pod dopravními plochami
(SLW 60).

Doporučené příslušenství:

Viz strana 59 Rigofill ST - příslušenství a
strana 60 QuadroControl ST

Použití:

Ve spojení se speciální filtrační
textilií RigoFlor, kontrolními
šachtami QuadroControl ST a
dalším příslušenstvím, je celý
systém vhodný pro výstavbu
galerií „bez štěrku“, pro vsako-
vání, retenci a akumulaci deš-
ťové vody. Při výstavbě je
třeba se řídit montážním návo-
dem pro Rigofill ST!



Produkt	Obj. číslo	Technické údaje	Balení	Cena Kč/ks
Rigofill ST	515.94.000	Š x H x V = 800 x 800 x 660 mm stavební objem 422 l užitný akumulační objem 406 l	1 ks	1800,00
Rigofill ST poloblok	515.94.001	Š x H x V = 800 x 800 x 350 mm stavební objem 224 l užitný akumulační objem 212 l	1 ks	1040,00

Hospodaření s dešťovou vodou

Příslušenství pro Rigofill® ST



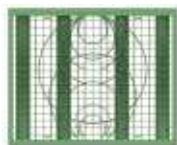
Boční mřížky slouží jako obvodové prvky pro vnější vymezení galerie vůči okolnímu obsypu. Montují se snadno prostřednictvím zacvakávacího spojení. Boční mřížky jsou vyráběny s předtvarováním pro možné boční připojení plnostěnných trubek.

Stupňovitý adaptér pro základní blok Rigofill ST nabízí průtokově optimalizované připojení přítoku s difuzorovým efektem, pro plnostěnné trubky DN 315, 400 a 500. Prostřednictvím zacvakávacího spojení ho lze na základní blok Rigofill ST namontovat snadno a rychle.

Spojky bloků slouží pro zajištění polohy bloku Rigofill ST během montáže. Spojky bloků se při instalaci umísťují v polovině strany stropního prvku.

Mechanicky zpevněná a tepelně ošetřená filtrační textilie z PP, s ideální kombinací vysoké propustnosti vody, velké tloušťky a optimální šířky otvorů zajišťuje dlouhodobé zachování filtrační funkce. Třída robustnosti geotextilie 3. Certifikovaná CE dle ČSN EN 13252.

Boční mřížka Rigofill ST



Boční mřížka Rigofill ST poloblok



Stupňovitý adaptér pro Rigofill ST



Spojka bloků jednovrstvá



Spojka bloků vícevrstvá



RigoFlor



0799-CPD-55

Produkt	Obj. číslo	Technické údaje	Balení	Cena Kč/ks	
Boční mřížka Rigofill ST	519.94.000	Š x H x V = 800 x 30 x 660 mm Možnosti připojení: DN 110, 125, 160, 200, 225, 250, 315, 400, 500	1 ks	500,00	
Boční mřížka Rigofill ST poloblok	519.94.001	Š x H x V = 800 x 30 x 350 mm Možnosti připojení: DN 110, 125, 160, 200, 225, 250	1 ks	250,00	
Stupňovitý adaptér pro Rigofill ST	519.94.003	Š x V = 800 x 660 mm Možnosti připojení: DN 315, 400, 500	1 ks	1700,00	
Spojka bloků jednovrstvá (pro jednovrstvou pokládku)	519.90.001	Potřeba u jednořadé pokládky	1 ks na blok*	100 ks	16,00
		Potřeba u víceřadé pokládky	2 ks na blok*		
Spojka bloků ve více vrstvách (pro vícevrstvou pokládku)	519.90.004	Potřeba u dvouvrstvé pokládky	1 ks na blok*	100 ks	19,00
		Potřeba u třívrstvé pokládky	1,3 ks na blok* (faktor 1,3)		
RigoFlor	516.95.000	200 g/m ² ; šířka 4 m; délka 50 m	200 m ²	50,00	
	516.95.002	200 g/m ² ; šířka 4 m; délka 25 m	100 m ²	50,00	
	516.95.003	200 g/m ² ; šířka 4 m; délka 10 m	40 m ²	50,00	

Výše uvedené údaje potřeby spojek pro instalaci bloků Rigofill ST, pro různé počty vrstev, jsou pouze orientační. Pro objednání vždy vycházejte z konkrétního návrhu FRÄNKISCHE.

* Přesné určení příslušenství pro zařízení Rigofill ST je možné pomocí softwaru – www.fraenkische.com

Quadro® Control ST

Systémová šachta pro galerie z bloků Rigofill® ST

QuadroControl ST je kontrolní a proplachovací šachta z polypropylenu integrovatelná přímo do rastru galerie. Má čtvercovou půdorysnou plochu 800 x 800 mm (shodnou s bloky Rigofill ST) a může se tak osadit v jakémkoli místě rastru bloků. Její výška vyplývá z počtu použitých vrstev instalované galerie. QuadroControl ST umožňuje pohodlný přístup shora do revizních tunelů bloků. Výkonnou kamerovou a proplachovací techniku tak lze bezproblémově zavést až do místa kontroly nebo čištění. Šachta je integrována do galerie a roste po vrstvách s postupem výstavby jednotlivých vrstev bloků Rigofill ST. Šachta QuadroControl ST se dodává se všemi potřebnými komponenty a sestavuje se na místě.

Použití:

Multifunkční systémová šachta pro galerie z boxů Rigofill ST, integrovatelná do libovolné pozice v rastru bloků, s možností připojení přítoku/odtoku, odvětrávání a pro kontrolu a údržbu galerií.

Doporučené příslušenství:

Viz strana 63 Šachtové příslušenství QuadroControl ST a strana 59 Příslušenství pro Rigofill ST.



1/2 vrstvy



1 vrstva



2 vrstvy



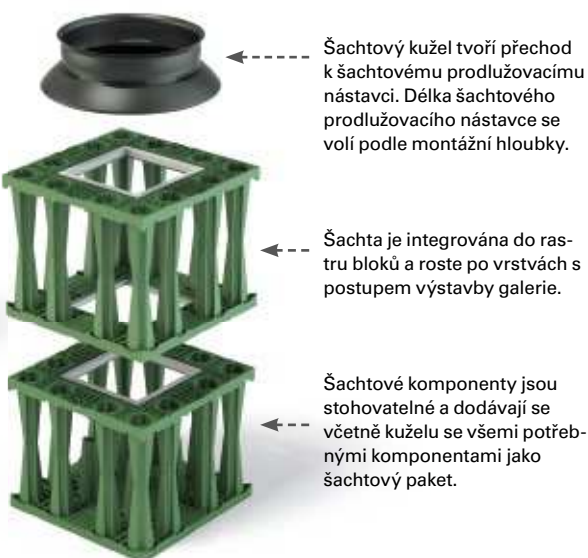
3 vrstvy

Produkt	Obj. číslo	Technické údaje	Balení	Cena Kč/ks
QuadroControl ST 1/2 ¹⁾	515.04.005	Š x H x V = 800 x 800 x 350 mm ²⁾	1 ks	9 500,00
QuadroControl ST 1 ¹⁾	515.04.010	Š x H x V = 800 x 800 x 660 mm ²⁾	1 ks	12 800,00
QuadroControl ST 1 1/2 ¹⁾	515.04.015	Š x H x V = 800 x 800 x 1 010 mm ²⁾	1 ks	15 100,00
QuadroControl ST 2 ¹⁾	515.04.020	Š x H x V = 800 x 800 x 1 320 mm ²⁾	1 ks	16 400,00
QuadroControl ST 2 1/2 ¹⁾	515.04.025	Š x H x V = 800 x 800 x 1 670 mm ²⁾	1 ks	19 000,00
QuadroControl ST 3 ¹⁾	515.04.030	Š x H x V = 800 x 800 x 1 980 mm ²⁾	1 ks	20 500,00

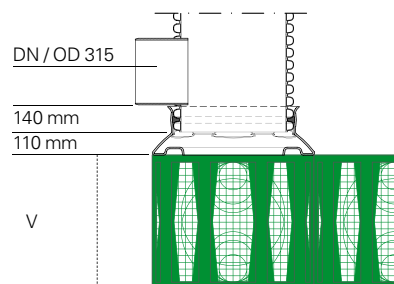
¹⁾ včetně spojovacího kuželu a profilového těsnícího kroužku

²⁾ plus konstrukční výška spojovacího kuželu 230 mm

Uspořádání



Detail přítoku



Počet vrstev	Výška „V“
1/2	350 mm
1	660 mm
1 1/2	1 010 mm
2	1 320 mm
2 1/2	1 670 mm
3	1 980 mm

Quadro® Limit s integrovaným vírovým ventilem



Systémová škrtkicí šachta pro zařízení pro retenci dešťové vody v konstrukci Rigofill

Plastová šachta, ve tvaru kvádrů, skládající se z jednoho či více šachtových základních těles a přechodu na nástavec nebo kryt, materiál polyetylén (PE-HD), barva černá, základová plocha 800 x 800 mm, výška podle počtu vrstev připojených příkopů, rozměrově kompatibilní s Rigofill ST, s šachtovým nástavcem D_A 600, průměr pro volný přístup 500 mm.

S integrovaným vírovým ventilem z nerezové oceli, výrobce: **UFT Umwelt- und Fluid-Technik Dr. H. Brombach GmbH**, průměr odtoku od DN 250 KG do DN 400 KG (v závislosti na odtokovém výkonu a výšce vzduší), rozsah škrceného odtoku od 4 do 80 l/s (ostatní hodnoty na dotaz).

Doporučené příslušenství:

Šachtový prodlužovací nástavec D_A 600, těsnicí kroužek DOM, lapač hrubých nečistot, šachtové poklopy (viz strana 63), QuadroOverflow (viz strana 62).

Použití:

Škrtkicí šachta pro zařízení pro retenci dešťové vody z bloků Rigofill ST. Umístění na okraji příkopu v libovolné pozici. Obzvláště vhodné u zařízení s velmi vysokými požadavky na provozní bezpečnost a s potřebou vysokého odtokového výkonu ve všech provozních stavech.

Upozornění



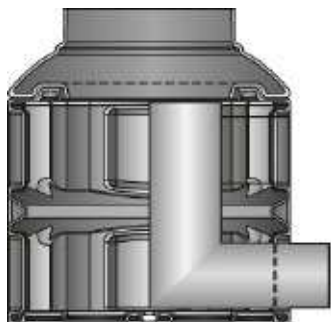
- Vírové ventily UFT se vyznačují velkými odtokovými otvory a proplachovací špičkou v odtokové charakteristice. Proto nehrozí riziko ucpání. Nerezová ocel zaručuje maximální trvanlivost. Systém lze proplachovat vysokým tlakem. Vírový ventil nemá žádné pohyblivé díly a proto nepodléhá opotřebení. Tím je zajištěna jeho trvalá funkce a snadná údržba.**
- Individuální návrh pro objekty provádí FRÄNKISCHE ve spolupráci s UFT.**
- K jednoznačné objednávce je třeba použít objednávkový formulář QuadroLimit (www.fraenkische.com).**

Produkt	Obj. číslo	Technické údaje	Balení	Cena Kč/ks
QuadroLimit 1	515.01.002	Š x H x V = 800 x 800 x 660 mm*	1 ks	na dotaz
QuadroLimit 1 ½	515.01.052	Š x H x V = 800 x 800 x 1 010 mm*	1 ks	na dotaz
QuadroLimit 2	515.02.002	Š x H x V = 800 x 800 x 1 320 mm*	1 ks	na dotaz
QuadroLimit 2 ½	515.02.052	Š x H x V = 800 x 800 x 1 670 mm*	1 ks	na dotaz
QuadroLimit 3	515.03.002	Š x H x V = 800 x 800 x 1 980 mm*	1 ks	na dotaz

QuadroLimit objektová šachta	515.09.002	Provedení podle nákresu		na dotaz
------------------------------	-------------------	-------------------------	--	-----------------

* plus konstrukční výška kuželu 250 mm

Quadro® Overflow s integrovaným přepadem



Systémová šachta jako přepad nádrže pro retenci dešťové vody v konstrukci Rigofill

Plastová šachta, ve tvaru kvádru, skládající se ze základního tělesa šachty a kónusu. Materiál polyetylén (PE-HD), barva černá, základová plocha 800 x 800 mm, výška 350 mm nebo 660 mm. Rozměrově kompatibilní s blokem Rigofill inspect. Se šachtovým prodlužovacím nástavcem D_A 600, průměr pro volný přístup 500 mm.

S integrovanou přepadovou trubicí, horní hrana ve výši horní hrany dané vrstvy boxů. Průměr odtoku DN 200 KG.

Použití:

Přepadová šachta pro zařízení pro retenci dešťové vody sestavená z bloků pro limitování maximální hladiny vody. QuadroOverflow se dá volně umístit na okraji příkopu.

U zařízení sestavených z více vrstev je v nejhornější vrstvě umístěn Rigofill ST.

Doporučené příslušenství:

Šachtový prodlužovací nástavec D_A 600, těsnicí kroužek DOM, lapač hrubých nečistot, šachtové poklopy (viz strana 63).

Upozornění


Objednávkový formulář pro QuadroOverflow na adrese www.fraenkische.com

Produkt	Obj. číslo	Technické údaje	Balení	Cena Kč/ks
QuadroOverflow 1/2	515.00.051	Š x H x V = 800 x 800 x 350 mm*	1 ks	11 900,00
QuadroOverflow 1	515 01.001	Š x H x V = 800 x 800 x 660 mm*	1 ks	15 400,00

* plus konstrukční výška kuželu 250 mm

Šachtové příslušenství D_A 600

Nástavec kontrolní šachty

 Šachtové poklopy dle ČSN EN 124
Třída B nebo D, světlost 610

 Dosedací prstavec dle
DIN 4034, část 1


 Lapač hrubých nečistot
D_A 600

 Těsnicí kroužek DOM

 Šachtový prodlužovací
nástavec
D_A 600
včetně poklopu pro dobu
výstavby



Nástavec kontrolní šachty pro nouzový přepad žlabu

 Vtokový rošt dle ČSN EN 124
Třída B, C nebo D, světlost 610

 Dosedací prstavec dle
DIN 4034, část 1

 Filtrační sada
D_A 600

 Těsnicí kroužek DOM

 Šachtový prodlužovací
nástavec
D_A 600
včetně poklopu pro dobu
výstavby



Upozornění

Objednávkový formulář pro
QuadroControl ST na adrese
www.fraenkische.com

Poklop pro dobu výstavby



Produkt	Obj. číslo	Technické údaje	Balení	Cena Kč/ks
Šachtový prodlužovací nástavec* bez přítoku	515.50.551	D _A 600; délka 1 m	1 ks	2 270,00
	515.50.552	D _A 600; délka 2 m	1 ks	4 540,00
	515.50.553	D _A 600; délka 3 m	1 ks	6 800,00
Šachtový prodlužovací nástavec* s přítokem KG DN 315	515.50.531	D _A 600; délka 1 m	1 ks	4 100,00
	515.50.532	D _A 600; délka 2 m	1 ks	6 310,00
	515.50.533	D _A 600; délka 3 m	1 ks	8 600,00
Těsnicí kroužek DOM	519.19.505	Těsnění k betonovému dosedacímu prstenci	1 ks	700,00
Lapač hrubých nečistot D _A 600	519.91.095	Použití pod šachtovým poklopem světlost 610	1 ks	2 700,00
Filtrační sada D _A 600	519.91.002	Přepad žlabu pro šachty D _A 600 skládající se z lapače nečistot a filtrační geotextilie	1 ks	7 360,00
Vak z filtrační geotextilie D _A 600	519.91.099	Náhrada za filtrační sadu D _A 600	1 ks	2 100,00
Šachtové poklopy dle ČSN EN 124	-	Třída B nebo D, světlost 610	-	Objedná/ dodá zákazník
Vtokový rošt dle ČSN EN 124	-	Třída B, C nebo D, světlost 610	-	
Dosedací prstavec dle DIN 4034, část 1	-	Výška: 100 mm	-	

* včetně namontovaného poklopu pro dobu výstavby.

AquaLimit



Škrticí šachta pro zařízení pro retenci dešťové vody
 Plastová šachta D_A 600, materiál PP, vně černá a uvnitř žlutá. S integrovaným vírovým ventilem z nerezové oceli, výrobce: **UFT Umwelt- und Fluid-Technik Dr. H. Brombach GmbH**, průměr přítoku DN 200 nebo DN 250 KG nebo sendvičová trubka. Průměr odtoku DN 250 KG. Rozsah škrteného odtoku v závislosti na výšce vzduťi cca do 40 l/s.

Použití:
 Škrticí šachta pro zařízení pro retenci dešťové vody z bloků Rigofill ST, MuriPipe nebo zemní nádrže. Obzvláště vhodné u zařízení s velmi vysokými požadavky na provozní bezpečnost a s potřebou vysokého odtokového výkonu ve všech provozních stavech.

Produkt	Obj. číslo	Technické údaje	Balení	Cena Kč/ks
AquaLimit - objektová šachta	512.40.500	Použijte objednávkový formulář www.fraenkische.com	1 ks	na dotaz
Těsnicí kroužek DOM	517.19.505	Těsnění k betonovému dosedacímu prstenci	1 ks	na dotaz
Lapač hrubých nečistot D _A 600	517.91.095	Použití pod šachtovým poklopem	1 ks	na dotaz
Šachtové poklopy dle ČSN EN 124	-	Třída B nebo D; světlost 610	1 ks	Objedná/ dodá zákazník
Vtokový rošt dle ČSN EN 124	-	Třída B, C nebo D; světlost 610	1 ks	
Dosedací prstenec dle DIN 4034	-	100 mm vysoký; D ₁ = 625 mm	1 ks	



Upozornění

- Vírové ventily UFT se vyznačují velkými odtokovými otvory a proplachovací špičkou v odtokové charakteristice. Proto nehrozí riziko ucpání. Nerezová ocel zaručuje maximální trvanlivost. Systém lze proplachovat vysokým tlakem. Vírový ventil nemá žádné pohyblivé díly a proto nepodléhá opotřebení. Tím je zajištěna jeho trvalá funkce a snadná údržba.**
- Individuální návrh pro objekty provádí FRÄNKISCHE ve spolupráci s UFT.**
- K jednoznačné objednávce je třeba použít objednávkový formulář AquaLimit (www.fraenkische.com).**

Vsakovací trubka SickuPipe / MuriPipe



sendvičová konstrukce šetřící suroviny ekologická + recyklovatelná



Potrubí pro příkopové vsakování s velkou plochou pro výstup vody

Celoperforovaná vsakovací trubka (TP, typ R2) dle DIN 4262-1 a dle DIN 19666, jmenovitá světlost DN/ID 200, příp. 300, v sendvičové konstrukci s hladkou vnitřní stěnou a profilovanou vnější plochou, se šterbinami rovnoměrně uspořádanými po celém obvodu, s prokázaným dostatečným výstupem vody dle směrnice DWA-A 138, plocha pro výstup vody ≥ 180 , příp. ≥ 150 cm²/m, materiál polyetylén (PE-HD), barva zelená, s jednostranně nasazenou spojkou, těsná proti vnikání písku, jednotlivá délka 6 m, kontrolovaná jakost.

Použití:

Celoperforovaná vsakovací trubka k rozvodu a vsakování srážkové a drenážní vody do příkopů vyplněných šterkem (potrubní příkopy, popř. příkopové žlaby podle DWA-A 138).

Doporučené příslušenství:

Viz strana 66 Příslušenství trubek pro příkopové systémy DN 300.

Upozornění

DN/ID 300TP:
Plocha pro výstup vody ≥ 180 cm²/m

Upozornění

DN/ID 200TP:
Plocha pro výstup vody ≥ 150 cm²/m

Produkt	Obj. číslo	Technické údaje	Balení	Cena Kč/m
SickuPipe 300TP potrubí pro příkopové vsakování s perforací	511.00.300	DN/ID 300; délka 6 m Plocha pro výstup vody ≥ 180 cm ² /m $D_A = 347$; $D_I = 300$	54 m	490,00
MuriPipe 200TP potrubí pro příkopové vsakování s perforací	512.00.200	DN/ID 200; délka 6 m Plocha pro výstup vody ≥ 150 cm ² /m $D_A = 235$; $D_I = 200$	138 m	230,00
MuriPipe 300TP potrubí pro příkopové vsakování s perforací	512.00.300	DN/ID 300; délka 6 m Plocha pro výstup vody ≥ 180 cm ² /m $D_A = 347$; $D_I = 300$	54 m	490,00

SickuPipe / MuriPipe bez perforace



sendvičová konstrukce šetřící suroviny ekologická + recyklovatelná



Trubka pro příkopové systémy bez perforace

Transportní trubka (UP, typ R2) dle DIN 4262-1 a dle DIN 19666, jmenovitá světlost DN/ID 300, v sendvičové konstrukci s hladkou vnitřní stěnou a profilovanou vnější plochou, materiál polyetylén (PE-HD), barva zelená, s jednostranně nasazenou spojkou, těsná proti vnikání písku, jednotlivá délka 6 m, kontrolovaná jakost.

Použití:

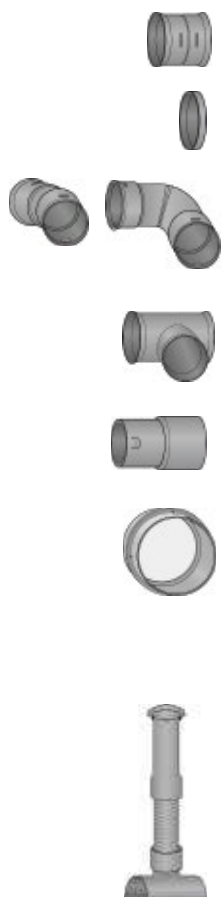
Transportní trubka pro přívod srážkové a drenážní vody do příkopů vyplněných šterkem (potrubní příkopy, popř. příkopové žlaby podle DWA-A 138).

Doporučené příslušenství:

Viz strana 66 Příslušenství trubek pro příkopové systémy DN 300.

Produkt	Obj. číslo	Technické údaje	Balení	Cena Kč/m
SickuPipe 300 UP trubka pro příkopové systémy bez perforace	511.10.300	DN/ID 300; délka 6 m $D_A = 347$; $D_I = 300$	54 m	490,00
MuriPipe 200 UP trubka pro příkopové systémy bez perforace	512.10.200	DN/ID 200; délka 6 m $D_A = 235$; $D_I = 200$	138 m	230,00
MuriPipe 300 UP trubka pro příkopové systémy bez perforace	512.10.300	DN/ID 300; délka 6 m $D_A = 347$; $D_I = 300$	54 m	490,00

Příslušenství pro SickuPipe / MuriPipe DN 300



Produkt	Obj. číslo	Technické údaje	Balení	Cena Kč/ks
Oboustranná násuvná spojka	516.10.300	DN 300 (SD = spojení utěsněné proti vnikání písku)	1 ks	460,00
Koncová zátka	516.80.300	DN 300	1 ks	250,00
Oblouk 15°	516.23.300	DN 300	1 ks	3 250,00
Oblouk 30°	516.22.300	DN 300	1 ks	3 430,00
Oblouk 45°	516.21.300	DN 300	1 ks	2 650,00
Oblouk 90°	516.20.300	DN 300	1 ks	3 100,00
Tvarovka T	516.30.300	DN 300/DN 300	1 ks	4 140,00
	516.38.300	DN 300/DN 200 KG*	1 ks	3 160,00
Přechod	516.63.300	DN 300/DN 100 KG rovný konec lze zasunout	1 ks	1 420,00
	516.62.300	DN 300/DN 150 KG rovný konec lze zasunout	1 ks	1 550,00
	516.61.300	DN 300/DN 200 KG rovný konec lze zasunout	1 ks	1 670,00
Přechodka	516.60.300	DN 300/DN 300 KG rovný konec lze zasunout	1 ks	975,00
Redukce	516.69.300	DN 300/DN 200 sendvičová trubka	1 ks	3 750,00
Šachtová vložka	516.88.300	DN 300	1 ks	690,00

Větrací jednotka 516.90.000 skládající se z:

Sedlový kus	516.65.300	DN 300	1 ks	2 270,00
Sendvičová trubka	561.80.110	DN 110; délka 3 m	1 ks	
Kryt provzdušňovače	516.90.110	DN 110	1 ks	

* Redukce přítoku viz šachtové příslušenství na straně 71.

Další tvarovky na dotaz.

Příslušenství pro MuriPipe DN 200



Produkt	Obj. číslo	Technické údaje	Balení	Cena Kč/ks
Oboustranná násuvná spojka	517.10.200	DN 200 (SD = spojení utěsněné proti vnikání písku)	1 ks	290,00
Koncová zátka	517.80.200	DN 200	1 ks	130,00
Oblouk 15°	517.23.200	DN 200	1 ks	1 570,00
Oblouk 30°	517.22.200	DN 200	1 ks	1 690,00
Oblouk 45°	517.21.200	DN 200	1 ks	1 800,00
Oblouk 90°	517.20.200	DN 200	1 ks	2 200,00
Tvarovka T	517.30.200	DN 200/DN 200	1 ks	2 380,00
Tvarovka T	517.37.200	DN 200/DN 150 KG	1 ks	1 790,00
Šachtová vložka	517.88.200	DN 200	1 ks	385,00

Další tvarovky na dotaz.

SickuControl



Univerzální šachta pro potrubní příkopy a systémy příkopových žlabů

Plastová šachtová trubka sendvičové konstrukce s hladkou vnitřní stěnou a profilovanou vnější plochou, vnější průměr D_A 400, s integrovaným usazovacím prostorem, materiál polyetylén (PE-HD), barva zelená, s 1 až 4 přípojkami DN 300 pro potrubí pro příkopové vsakování SickuPipe nebo MuriPipe 300 TP, popř. pro trubku pro příkopové systémy bez perforace SickuPipe nebo MuriPipe 300 UP, lze prodloužit spojkou a prodlužovacím nástavcem (šachtové příslušenství D_A 400), volitelně s otočným přítokem nebo bez něho s přípojkou DN 200 (Drän/KG).

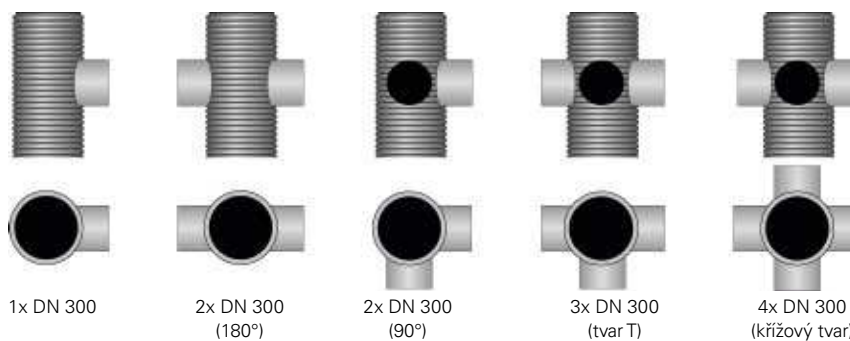
Použití:

Víceúčelová šachta pro potrubní příkopy a systémy příkopových žlabů podle DWA-A 138, pro připojení přítoku, rozvod vody a odvětrávání a také pro kontrolu a údržbu příkopů.

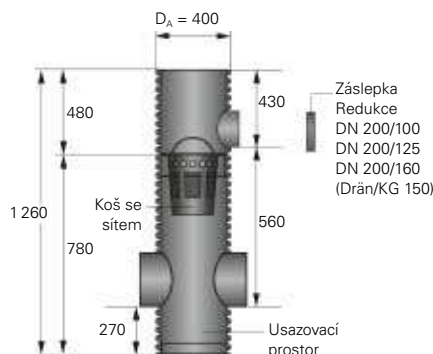
Doporučené příslušenství:

Viz strana 71 Šachtové příslušenství D_A 400.

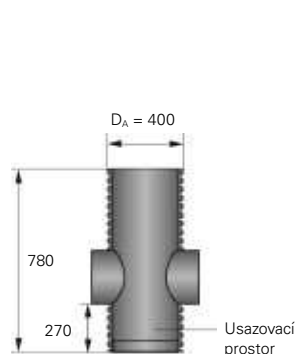
SickuControl Varianty



SickuControl s otočným přítokem



SickuControl bez otočného přítoku



Produkt	Obj. číslo	Technické údaje	Balení	Cena Kč/ks
SickuControl s otočným přítokem	511.40.401	1 přípojka DN 300	1 ks	8 090,00
	511.40.402	2 přípojky DN 300 (180°)	1 ks	8 860,00
	511.41.402	2 přípojky DN 300 (90°)	1 ks	8 860,00
	511.40.403	3 přípojky DN 300 (tvar T)	1 ks	10 780,00
	511.40.404	4 přípojky DN 300 (křížový tvar)	1 ks	11 940,00
SickuControl bez otočného přítoku	511.42.401	1 přípojka DN 300	1 ks	5 470,00
	511.42.402	2 přípojky DN 300 (180°)	1 ks	6 240,00
	511.43.402	2 přípojky DN 300 (90°)	1 ks	6 240,00
	511.42.403	3 přípojky DN 300 (tvar T)	1 ks	8 090,00
511.42.404	4 přípojky DN 300 (křížový tvar)	1 ks	9 240,00	
SickuControl Objektová šachta	511.40.400	Použijte objednávkový formulář www.fraenkische.com	1 ks	na dotaz

MuriControl



Proplachovací a kontrolní šachta pro systémy příkopových vsakovacích žlabů

Plastová šachta sendvičové konstrukce s hladkou vnitřní stěnou a profilovanou vnější plochou, vnější průměr D_A 400, s integrovaným usazovacím prostorem, materiál polyetylén (PE-HD), barva zelená, s 1 až 3 přípojkami DN 200 pro potrubí pro příkopové vsakování MuriPipe 200TP, příp. trubku pro příkopové systémy bez perforace MuriPipe 200 UP, pomocí přítoků v různé výšce se dá přizpůsobit podmínkám terénu, lze prodloužit spojkou a prodlužovacím nástavcem (šachtové příslušenství).

Použití:

Víceúčelová šachta pro systémy příkopových žlabů podle DWA-A 138, pro rozvod vody a odvětrávání, jako přepad a také pro kontrolu a údržbu příkopů.

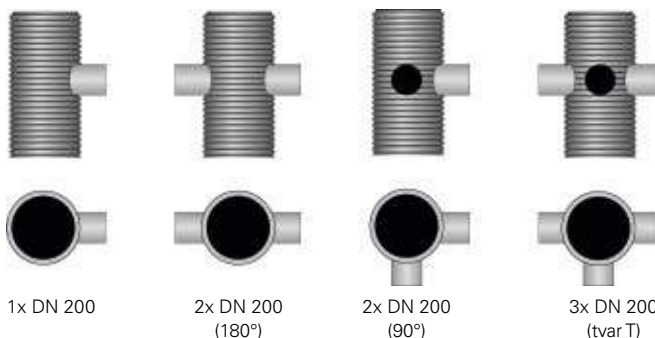
Doporučené příslušenství:

Viz strana 71 Šachtové příslušenství D_A 400.

Upozornění

Počet, výšku a směr přípojek lze pro každý objekt zvolit individuálně (objednávka pomocí tabulky šachet)

MuriControl Varianty



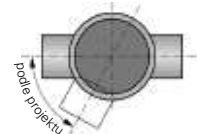
1x DN 200

2x DN 200 (180°)

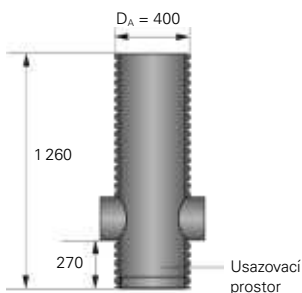
2x DN 200 (90°)

3x DN 200 (tvar T)

MuriControl Objektová šachta



MuriControl



Produkt	Obj. číslo	Technické údaje	Balení	Cena Kč/ks
MuriControl	512.92.001	1 přípojka DN 200	1 ks	6 090,00
	512.92.002	2 přípojky DN 200 (180°)	1 ks	7 780,00
	512.92.004	2 přípojky DN 200 (90°)	1 ks	7 780,00
	512.92.003	3 přípojky DN 200 (tvar T)	1 ks	9 550,00
MuriControl Objektová šachta	512.41.400	Použijte objednávkový formulář www.fraenkische.com	1 ks	na dotaz

RigoLimit



Škrticí šachta pro zařízení pro retenci dešťové vody

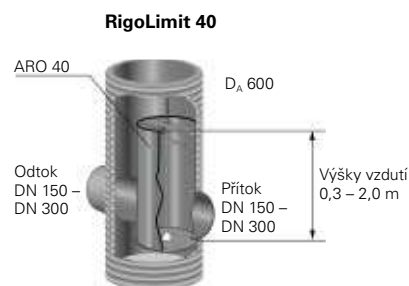
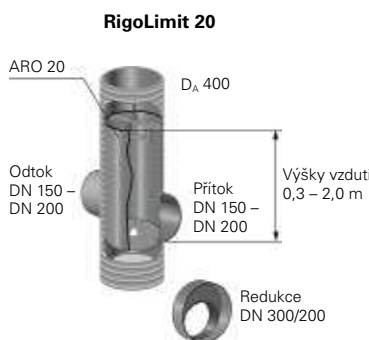
Plastová šachtová trubka sendvičové konstrukce s hladkou vnitřní stěnou a profilovanou vnější plochou, vnější průměr D_A 400 (RigoLimit 20), příp. D_A 600 (RigoLimit 40), konstrukční výška v závislosti na výšce vzdutí v příkopu, se zabudovaným regulátorem vzdutí (ARO 20/40) pro nastavení plánovaného průtokového množství, s libovolně volitelným průtokovým množstvím a definovanou charakteristikou (zpráva o zkoumání VŠ Lübeck).

Použití:

Škrticí šachta pro zařízení pro retenci dešťové vody ve spojení se vsakováním pomocí bloků, potrubních příkopů a systémů příkopových žlabů.

Doporučené příslušenství:

ARO-Stell, připojovací trubka MuriPipe, příslušenství pro šachty D_A 400, příp. D_A 600.



Produkt	Obj. číslo	Technické údaje	Balení	Cena Kč/ks
RigoLimit 20 ^{1), 2), 6)}	512.40.400	Nastavitelné průtokové množství: 0 – 17 l/s ⁵⁾	1 ks	na dotaz
RigoLimit 40 ^{1), 3), 6)}	512.40.600	Nastavitelné průtokové množství: 0 – 37 l/s ^{4), 5)}	1 ks	na dotaz
ARO-Stell 20	517.91.209	Stavěcí klíč pro nastavení průtokového množství, délka 1,2 m/2 m	1 ks	na dotaz
ARO-Stell 40	517.91.409		1 ks	
MuriPipe připojovací trubka	512.90.200	DN 200; délka 1,5 m, bez perforace; vč. dvou profilových těsnících kroužků	1 ks	690,00

¹⁾ Objednávka a provedení dle tabulky pro projektování šachet pro objektivé šachty RigoLimit 20/40, viz www.fraenkische.com

²⁾ Šachtové příslušenství D_A 400 viz strana 71

³⁾ Šachtové příslušenství D_A 600 viz strana 63

⁴⁾ Větší průtoková množství na dotaz

⁵⁾ Maximálně nastavitelné průtokové množství závisí na výšce vzdutí

⁶⁾ na dotaz lze dodat i bez přeřadu

Upozornění

Přípojky, výšku vzdutí a průtoková množství lze zvolit pro každý objekt individuálně. Regulátor vzdutí ARO se nastaví na plánované maximální průtokové množství podle objednávky u výrobce, dodatečné nastavení je možné pomocí ARO-Stell.



ARO MS



Regulátor vzduťi pro stávající šachty

Plastové škrťicí zařizování pro zabudování do stávajících šachet, vnější průměr D_A 200 (ARO MS 20), příp. D_A 315 (ARO MS 40), konstrukční výška v závislosti na výšce vzduťi v příkopu, se zabudovaným regulátorem vzduťi (ARO-KS) pro nastavení plánovaného průtokového množství, s libovolně volitelným průtokovým množstvím a definovanou charakteristikou (zpráva o zkoumání VŠ Lübeck).

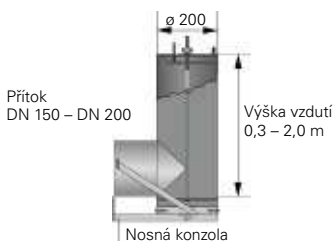
Použití:

Škrťicí zařizování pro zařizování pro retenci dešťové vody ve spojení se vsakováním pomocí bloků, potrubních příkopů a systémů příkopových žlabů.

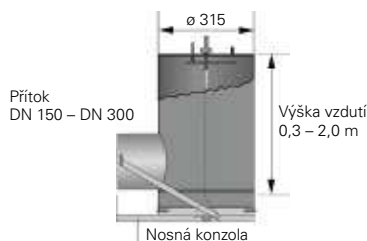
Doporučené příslušenství:

Nosná konzola, připojovací trubka MuriPipe.

ARO MS 20



ARO MS 40



Produkt	Obj. číslo	Technické údaje	Balení	Cena Kč/ks
ARO MS 20 ^{1), 6), 7)}	517.91.201	Nastavitelné průtokové množství: 0 – 17 l/s ⁵⁾	1 ks	na dotaz
ARO MS 40 ^{1), 6), 7)}	517.91.040	Nastavitelné průtokové množství: 0 – 37 l/s ^{4), 5)}	1 ks	na dotaz
Nosná konzola pro ARO MS 20	517.92.000	Pro upevnění ARO-MS uvnitř stávající šachty; při dodávce je již nainstalována	1 ks	na dotaz
Nosná konzola pro ARO MS 40	517.92.040		1 ks	

¹⁾ Objednávka a provedení dle tabulky pro projektování šachet pro objektové šachty/ARO MS, viz www.fraenkische.com

⁴⁾ Větší průtoková množství na dotaz

⁵⁾ Maximálně nastavitelné průtokové množství závisí na výšce vzduťi

⁶⁾ na dotaz lze dodat i bez přepadu

⁷⁾ K prostupu KG trubky stěnou je potřeba šachtová vložka dodaná zákazníkem

Upozornění

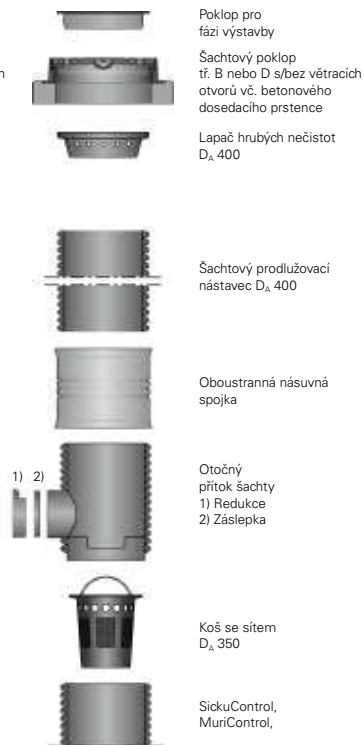
Přípojky, výšku vzduťi a průtoková množství lze zvolit pro každý objekt individuálně. ARO MS se nastaví na plánované maximální průtokové množství podle objednávky u výrobce.

Šachtové příslušenství D_A 400 pro Sicku- a MuriControl

Nástavec kontrolní šachty bez otočného přítoku



Nástavec kontrolní šachty s otočným přítokem



Nástavec kontrolní šachty pro nouzový přepad žlabu



Produkt	Obj. číslo	Technické údaje	Balení	Cena Kč/ks
Šachtový prodlužovací nástavec	511.50.400	PE; D _A 400; délka 2 m (vč. oboustranné násuvné spojky)	1 ks 8 ks/pal.	1 890,00
Oboustranná násuvná spojka	516.10.400	pro zbytkové délky prodlužovacího nástavce	1 ks	490,00
Přepadová trubka Muri	512.51.400	PE; D _A 400; délka 2 m	1 ks	1 540,00
Otočný přítok šachty	516.38.400	pro SickuControl a MuriControl; D _A 400; přítok KG 200	1 ks	3 490,00
Redukce pro otočný přítok šachty	516.13.200	DN 200/DN 100 Drän	1 ks	200,00
	516.14.200	DN 200/DN 100 KG	1 ks	200,00
	516.12.200	DN 200/DN 125 Drän/KG	1 ks	200,00
	516.11.200	DN 200/DN 160 Drän/150 KG	1 ks	200,00
Záslepka	516.80.200	DN 200 pro otočný přítok	1 ks	110,00
Koncová krytka	516.81.300	pro odtok DN 300 SickuControl	1 ks	255,00

Šachtové příslušenství D_A 400 pro Sicku- a MuriControl

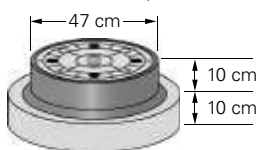


Poklop pro dobu výstavby



Litinový poklop třída A (bez větracích otvorů) s aretací

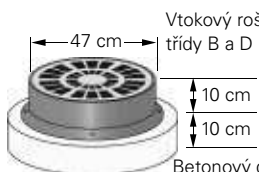
Litinový poklop třída B a D s větracími otvory a bez



Betonový dosedací prsteneček

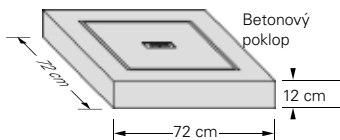


Zvedací hák pro litinový poklop třídy D s aretací bez šroubů



Vtokový rošt třídy B a D

Betonový dosedací prsteneček



Betonový poklop



Lapač hrubých nečistot D_A 400



Filtrační sada D_A 400



Koš se sítím D_A 350



Zvedací hák

Produkt	Obj. číslo	Technické údaje	Balení	Cena Kč/ks
Poklop pro dobu výstavby D _A 400	516.80.400	Poklop pro dobu výstavby pro šachty D _A 400	1 ks	175,00
Šachtový poklop třída A15	516.85.100	Litina; s aretací bez větracích otvorů	1 ks	1 230,00
Šachtový poklop třída B 125*	516.84.001	Litina; litinový poklop, litinový rám, betonový dosedací prsteneček, bez větracích otvorů, světlost 410	1 ks	4 150,00
	516.84.000	Litina; litinový poklop, litinový rám, betonový dosedací prsteneček, s větracími otvory, světlost 410	1 ks	4 230,00
Šachtový poklop třída D 400	516.84.401	Litina; litinový poklop, litinový rám, betonový dosedací prsteneček, bez větracích otvorů s aretací bez šroubů, světlost 410	1 ks	5 150,00
	516.85.440	Litina; těsný proti povrchové vodě ; litinový poklop s dvojitou aretací pomocí šroubů, litinový rám, betonový dosedací prsteneček, bez větracích otvorů, světlost 410	1 ks	5 770,00
	516.84.400	Litina; litinový poklop, litinový rám, betonový dosedací prsteneček, s větracími otvory s aretací bez šroubů, světlost 410	1 ks	5 230,00
Zvedací hák	555.86.990	pozinkovaný ocelový hák pro poklopy třídy D s aretací bez šroubů	1 ks	1 400,00
Vtokový rošt	516.84.100	Litina; třída B 125; vtokový rošt, litinový rám, betonový dosedací prsteneček	1 ks	4 380,00
Vtokový rošt s aretací západkou	516.84.500	Litina; třída D 400; vtokový rošt s aretací západkou, betonový dosedací prsteneček	1 ks	5 390,00
Šachtový poklop	516.83.000	Beton; 72 x 72 x 12 cm. Bez dopravního zatížení; bez větracích otvorů	1 ks	3 230,00
Lapač hrubých nečistot D _A 400	516.91.002	Použití pod šachtovým poklopem světlost 410	1 ks	1 200,00
Filtrační sada D _A 400	516.90.002	Lapač nečistot D _A 400 a vak z filtrační geotextilie D _A 400 pro šachty D _A 400 jako nouzový přepad žlabu	1 sada	1 650,00
Sada pro údržbu D _A 400	516.90.012	3 kusy vaků z filtrační geotextilie D _A 400	1 sada	3 390,00
Lapač nečistot D _A 400	516.91.000		1 ks	730,00
Sada pro údržbu D _A 350	516.90.013	3 kusy vaků z filtrační geotextilie D _A 350	1 sada	3 390,00
Lapač nečistot D _A 350	516.91.001		1 ks	730,00
Koš se sítím D _A 350	516.91.004	Pro zabudování pod otočný přítok šachty; velikost ok síta 2,5 mm; pro šachty D _A 400	1 ks	3 880,00
Zvedací hák pro filtrační sadu	516.98.999	Pro filtr a lapač nečistot; ohnutý ze 6 mm ocelové kulatiny; délka 90 cm	1 ks	315,00

* na přání a za příplatek lze dodat s uzávěrou (dodací lhůta cca 6 týdnů)

Další tvarovky na dotaz.

Hospodaření s dešťovou vodou

RigoFlor



CE
0799-CPD-55

Mechanicky zpevněná a tepelně ošetřená geotextilie z PP. S neobyčejnou kombinací vysoké propustnosti vody, velké tloušťky a optimální šířky otvorů; zajišťuje dlouhodobé zachování filtrační funkce. Třída robustnosti geotextilie 3. Certifikovaná CE dle ČSN EN 13252.

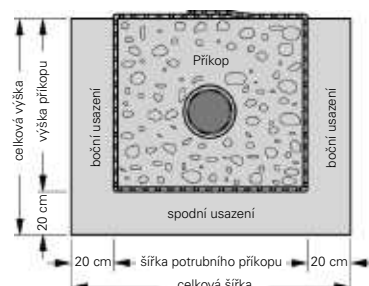
Použití:
Speciální textilie pro vsakovací zařízení a pro vyložení příkopů. Vhodná pro potrubní, žlabové a blokové vsakovací příkopy.

Produkt	Obj. číslo	Technické údaje	Balení	Cena Kč/m ²
RigoFlor	516.95.000	200 g/m ² ; šířka 4 m; délka 50 m	200 m ²	50,00
	516.95.002	200 g/m ² ; šířka 4 m; délka 25 m	100 m ²	50,00
	516.95.003	200 g/m ² ; šířka 4 m; délka 10 m	40 m ²	50,00

Hradicí deska



Plastová stěna s integrovaným vstupem trubky. Velikost a přípojky podle projektu, pro zabudování do příkopů pro jejich utěsnění na straně odtoku. Hradicí deska tvoří odtokovou bariéru v kaskádovitých příkopech a zabraňuje nekontrolovanému odtoku vody. Umísťuje se bezprostředně před škrťací šachtu RigoLimit nebo ARO MS a zapouští se do stěn a dna výkopu pro uložení potrubí.



Produkt	Obj. číslo	Technické údaje	Balení	Cena
Hradicí deska	517.93.000	Výroba pro jednotlivé objekty, použijte objednávkový formulář www.fraenkische.com	1 ks	Kč/m ² 7 000,00
MuriPipe přípojovací trubka	512.90.200	DN 200; délka 1,5 m, bez perforace; vč. dvou profilových těsnících kroužků	1 ks	Kč/ks 690,00

Zařízení na úpravu dešťové vody

Vsakování nebo zaústění dešťové vody do povrchových vod vyžaduje v mnoha případech předčištění. FRÄNKISCHE k tomu účelu nabízí podzemní zařízení na úpravu vody, která jsou sladěna podle různých požadavků. Jejich výběr a dimenzování se musí provést odborně podle místně platných ustanovení.

Použití:
K čištění dešťové vody před příkopy nebo k jejímu zaústění do povrchových vod.

Produkt	Obj. číslo	Technické údaje	Balení	Cena
RigoClean	-	Čistící šachta se štěrbínovým sítem	-	na dotaz
SediPipe	-	Sedimentační zařízení se sedimentační trubkou	-	
SediSubstrator	-	Sedimentační zařízení se sedimentační trubkou a substrátovým stupněm	-	