



Odvodňování a drenážování liniových staveb

Dopravní komunikace, ať už silnice nebo železnice, spojují lidi a udržují život v pohybu. Zajišťují zásobování a přepravu osob a materiálů z místa na místo. Dopravní komunikace představují jednu ze tří hlavních součástí naší technické infrastruktury.

Odvodňovací systémy slouží k zachycení a odvádění povrchových vod (nebezpečí v důsledku aquaplaningu, náledí), vody z půdy nebo povrchu silnic (nebezpečí v důsledku prasklin způsobených mrazem) a vody přitékající odjinud. Pro zachycení a další vedení nebo odvádění různých druhů a množství vody se používají drenážní a transportní potrubí.

AquaPipe® – transportní trubka SN 8 (PE-HD)

SLW / HGV 60



Transportní trubka z PE-HD sendvičové konstrukce (vně vlnitá, uvnitř hladká), včetně těsnicího kroužku a spojky. Vně černá, uvnitř modrá. Mimořádně zatížitelná (SN 8 podle ČSN EN ISO 9969). Lze používat podle RAS-Ew (směrnice pro silniční stavby, část: Odvodnění).

Použití: Transportní trubka pro odvádění znečištěné povrchové vody z dálnic, státních a okresních silnic, železnic, pro odvádění obecních povrchových vod z obytných, komerčních a průmyslových oblastí a k využití jako odvodňovací zatrubnění.

Upozornění k pokládce

Pro instalaci AquaPipe je třeba se řídit naším návodem k pokládce!

Produkt	Obj. číslo	Technické údaje			Balení	Cena [Kč/m]
AquaPipe délka 6 m	55150100	DN/ID 100	$D_i = 103,5$	$D_A = 118$	648 m/pal.	61,00
	55150150	DN/ID 150	$D_i = 149$	$D_A = 173$	288 m/pal.	115,00
	55150200	DN/ID 200	$D_i = 203$	$D_A = 236$	162 m/pal.	211,00
	55150250	DN/ID 250	$D_i = 255$	$D_A = 295$	108 m/pal.	302,00
	55150300	DN/ID 300	$D_i = 300$	$D_A = 349$	72 m/pal.	470,00
	55150350	DN/ID 350	$D_i = 347$	$D_A = 399$	48 m/pal.	575,00
	55150400	DN/ID 400	$D_i = 399$	$D_A = 461$	30 m/pal.	772,00
	55150500	DN/ID 500	$D_i = 499$	$D_A = 570$	24 m/pal.	1 408,00
	55150600	DN/ID 600	$D_i = 596$	$D_A = 684$	18 m/pal.	2 000,00
55150800	DN/ID 800	$D_i = 796$	$D_A = 930$	12 m/pal.	3 250,00	

Součástí dodávky každé tyčové trubky je přídatný těsnicí kroužek.

Při instalaci je nutné na těsnění použít kluzný prostředek, který naleznete na straně 51!

Na vyžádání jsou k dodání délky 3 m (kromě DN 800).

Příslušenství AquaPipe®

Další tvarovky na vyžádání

Přehled viz Robukan SMR
Příslušenství viz strana 70–73



Produkt	Obj. číslo	Technické údaje	Balení	Cena [Kč/ks]
Oboustranná násuvná spojka se středovým dorazem vč. 2 těsnicích kroužků	55810150	DN 150	1 ks	150,00
	55810200	DN 200	1 ks	250,00
	55810250	DN 250	1 ks	280,00
	55810300	DN 300	1 ks	370,00
	55810350	DN 350	1 ks	390,00
	55810400	DN 400	1 ks	790,00
	55810500	DN 500	1 ks	1 300,00
	55810600	DN 600	1 ks	1 300,00
	55618800	DN 800	1 ks	2 000,00



Přesuvná spojka bez dorazu vč. 2 těsnicích kroužků	55896150	DN 150	1 ks	155,00
	55896200	DN 200	1 ks	240,00
	55896250	DN 250	1 ks	260,00
	55896300	DN 300	1 ks	340,00
	55896350	DN 350	1 ks	405,00
	55896400	DN 400	1 ks	870,00
	55896500	DN 500	1 ks	1 280,00
	55896600	DN 600	1 ks	1 500,00
	55896800	DN 800	1 ks	5 000,00



Profilový těsnicí kroužek	55819100	DN 100	1 ks	18,00
	55819150	DN 150	1 ks	20,00
	55819200	DN 200	1 ks	45,00
	55819250	DN 250	1 ks	65,00
	55819300	DN 300	1 ks	110,00
	55819350	DN 350	1 ks	125,00
	55819400	DN 400	1 ks	200,00
	55819500	DN 500	1 ks	340,00
	55819600	DN 600	1 ks	430,00
		55819800	DN 800	1 ks



Oblouk 15° vč. 2 těsnicích kroužků	55823150	DN 150	1 ks	170,00
	55823200	DN 200	1 ks	290,00



Oblouk 30° vč. 2 těsnicích kroužků	55822150	DN 150	1 ks	170,00
	55822200	DN 200	1 ks	290,00



Oblouk 45° vč. 2 těsnicích kroužků	55821150	DN 150	1 ks	170,00
	55821200	DN 200	1 ks	290,00

Další jmenovité světlosti na vyžádání.



Odbočka 45° vč. 3 těsnicích kroužků	55840150	DN 150 / DN 150	1 ks	450,00
	55841200	DN 200 / DN 150	1 ks	650,00
	55842250	DN 250 / DN 150	1 ks	890,00
	55843300	DN 300 / DN 150	1 ks	1 200,00

Všechny spoje těsné proti vniknutí vody.

Při instalaci je nutné na těsnění použít kluzný prostředek, který naleznete na straně 51!

Příslušenství AquaPipe®



Produkt	Obj. číslo	Technické údaje	Balení	Cena [Kč/ks]
Těsnicí kroužek adaptéru z EPDM	55864151	Pro přímé připojení konce trubky KG ke spojení AquaPipe / odbočce AquaPipe DN 150	1 ks	195,00
Tvarovka T 90° vč. 3 těsnících kroužků	55833350	DN 350 / DN 200	1 ks	na vyžádání
	55834350	DN 350 / DN 150	1 ks	na vyžádání
	55834400	DN 400 / DN 200	1 ks	9 400,00
	55835400	DN 400 / DN 150	1 ks	9 400,00
	55835500	DN 500 / DN 200	1 ks	na vyžádání
	55836500	DN 500 / DN 150	1 ks	na vyžádání
	55836600	DN 600 / DN 200	1 ks	na vyžádání
Šachtová vložka ze sklolaminátu	55888150	DN 150	1 ks	400,00
	55888200	DN 200	1 ks	550,00
	55888250	DN 250	1 ks	600,00
	55888300	DN 300	1 ks	770,00
	55888350	DN 350	1 ks	950,00
	55888400	DN 400	1 ks	1 250,00
	55888500	DN 500	1 ks	1 950,00
	55888600	DN 600	1 ks	2 600,00
55888800	DN 800	1 ks	13 000,00	
Svahový kus sklon 1:1 vč. 1 těsnícího kroužku	na vyžádání	DN 150/DN 600	1 ks	na vyžádání

Všechny spoje těsné proti vniknutí vody.

Při instalaci je nutné na těsnění použít kluzný prostředek, který naleznete na straně 51!

Další tvarovky na vyžádání

Přehled viz Robukan SMR
Příslušenství viz strana 70–73

AquaDock®

Sada AquaDock obsahuje tvarovku pro dodatečnou přípojku a profilový těsnicí kroužek DN 150. Přípojku 90° je možné použít jak u nové instalace, tak i u již existujících potrubí.

Použití: Pro 90° napojení postranních přítoků na transportní trubku AquaPipe.



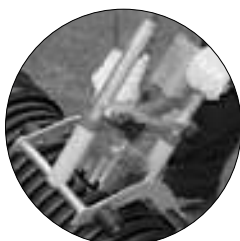
Produkt	Obj. číslo	Technické údaje	Balení	Cena [Kč/ks]
AquaDock	55673301	DN 300 / 150 90°	1 sada	2 000,00
	55673351	DN 350 / 150 90°	1 sada	2 000,00
	55673401	DN 400 / 150 90°	1 sada	2 400,00
	55673501	DN 500 / 150 90°	1 sada	3 200,00
	55673601	DN 600 / 150 90°	1 sada	3 300,00

Při instalaci je nutné na těsnění použít kluzný prostředek, který naleznete na straně 51!

Těsnění adaptéru z EPDM	55864151	Pro přímé připojení konce trubky KG ke spojce AquaPipe / odbočce AquaPipe DN 150	1 ks	195,00
-------------------------	----------	--	------	---------------

Ke každé sadě je přiložen návod k montáži.

Příslušenství AquaDock®



Produkt	Obj. číslo	Technické údaje	Balení	Cena [Kč/ks]
Montážní klíč	55698990		1 ks	na vyžádání
Vykružovací vrták na AquaDock	55698994	vč. vodícího vrtáku Ø 178,5 mm ± 0,5 mm	1 ks	na vyžádání
Držák pro vrtání	57698995	Vrtací pomůcka pro AquaPipe	1 ks	18 000,00
Vodící vrták	55698996	Náhradní kus za vykružovací vrták	1 ks	na vyžádání

Sedlový kus

Přípojka pro AquaPipe/AquaFlex DN 200 na AquaPipe od DN 300. Přípojka pro AquaPipe/AquaFlex DN 150 na AquaPipe DN 800.



Produkt	Obj. číslo	Technické údaje	Balení	Cena [Kč/ks]
Sedlový kus	55872300	DN 300/KG DN 200 – AquaPipe/AquaFlex	1 sada	2 470,00
	55872400	DN 400/KG DN 200 – AquaPipe/AquaFlex	1 sada	2 510,00
	55872500	DN 500/KG DN 200 – AquaPipe/AquaFlex	1 sada	2 700,00
	55872600	DN 600/KG DN 200 – AquaPipe/AquaFlex	1 sada	2 900,00
	55871800	DN 800/KG DN 150 – AquaPipe/AquaFlex	1 sada	1 800,00
	55872800	DN 800/KG DN 200 – AquaPipe/AquaFlex	1 sada	3 200,00

Ke každému sedlovému kusu je přiložen AquaPipe/-Flex přechod na KG a těsnicí kroužek DN 150, příp. DN 200. Při instalaci je nutné na těsnění použít kluzný prostředek, který naleznete na straně 51!

Příslušenství sedlového kusu

Produkt	Obj. číslo	Technické údaje	Balení	Cena [Kč/ks]
Vykružovací vrták pro sedlový kus	55698991	DN 800/KG DN 150 (Ø 177 mm)	1 ks	na vyžádání
	55698992	DN 300/DN 400/KG DN 200 (Ø 214,5 mm)	1 ks	na vyžádání
	55698993	DN 500/DN 600/DN 800/KG DN 200 (Ø 220 mm)	1 ks	na vyžádání

AquaFlex®

Ohebná trubka z PE se sendvičovou konstrukcí (vně vlnitá, uvnitř hladká).
Vně černá; uvnitř modrá. Mimořádně zatížitelná (SN 8 dle ČSN EN ISO 9969); bez spojky.
Díky její ohebnosti lze upustit od použití tvarovek, jako jsou kolena a oblouky.

Použití: Jako přípojovací potrubí mezi uliční vpustí a šachtovým, popř. sběrným potrubím.



Produkt	Obj. číslo	Technické údaje			Balení	Cena [Kč/m]
AquaFlex	55151150	DN 150	D ₁ = 147	D _A = 173	role 25 m	189,00
	55151200	DN 200	D ₁ = 197	D _A = 233	role 25 m	315,00

Upozornění k pokládce

V případě pokládky AquaFlex je nutné postupovat podle našeho návodu k pokládce AquaPipe!

Příslušenství AquaFlex®

Produkt	Obj. číslo	Technické údaje	Balení	Cena [Kč/ks]
 Šachtová distanční vložka	55688150	DN 150 (pro uliční vpust)	1 ks	190,00
 Přechod na KG vč. 1 těsnicího kroužku (lze nasadit hrdlo KG)	55661151	DN 150	1 ks	130,00
	55661201	DN 200	1 ks	200,00
 Přechod vč. 1 těsnicího kroužku	55698998	na kameninu DN 150; vč. těsnicího kroužku (lze zasunout do kameninového hrdla L)	1 ks	135,00
 Sada pro připojení betonových trubek 3dílná	55687155	DN 150; (nutno vyvrtat otvor o Ø 186 mm)	1 sada	500,00
	55687205	DN 200; (nutno vyvrtat otvor o Ø 226 mm)	1 sada	920,00
 Odbočka 45° vč. 3 těsnicích kroužků	55640151	DN 150/150	1 ks	450,00
	55641201	DN 200/150	1 ks	650,00
	55640201	DN 200/200	1 ks	11 000,00
 Spojka vč. 2 těsnicích kroužků	55617150	DN 150	1 ks	150,00
	55617200	DN 200	1 ks	250,00
 Profilový těsnicí kroužek	55617151	DN 150	1 ks	43,00
	55617201	DN 200	1 ks	25,00

Všechny spoje těsné proti vniknutí vody.

Při instalaci je nutné na těsnění použít kluzný prostředek, který naleznete na straně 51!

AquaTraffic® Control



Speciální šachty na vyžádání

Vnitřní průměr základního tělesa > 900 mm. Proplachovací a kontrolní šachta z PE-HD; monolitické základní těleso bez svarů; barva černá; odolná vůči UV záření; hmotnost ≤ 40 kg; mimořádně robustní; rázově pevná a nelámavá od -20 °C do +80 °C; odolná vůči olejům, kyselinám, louhům, tukům, benzínu, naftě dle DIN 8075, příloha 1.

S integrovanou rezervou pro případné sedání; připojení standardních poklopů 625 mm.

Použití: Proplachovací a kontrolní šachta pro veškeré stavby pozemních komunikací a inženýrských sítí.

Produkt	Obj. číslo	Technické údaje	Balení	Cena [Kč/ks]
AquaTrafficControl Průchozí šachta 180°	55508300	2/300	1 ks	9 320,00
	55508400	2/400	1 ks	9 950,00
	55508500	2/500	1 ks	10 270,00
	55508600	2/600	1 ks	10 740,00
AquaTrafficControl 180° s redukcí	55508402	300/400	1 ks	9 900,00
	55508501	400/500	1 ks	10 213,00
	55508601	500/600	1 ks	10 660,00
AquaTrafficControl Počáteční šachta / koncová šachta	55506300	300	1 ks	9 320,00
	55506400	400	1 ks	9 950,00
	55506500	500	1 ks	10 270,00
	55506600	600	1 ks	10 744,00

AquaTraffic® Control HP



Speciální šachty na vyžádání

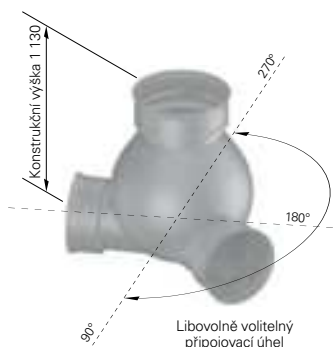
Kombinované uspořádání je tvořeno transportní trubkou AquaPipe DN 300 – DN 600 a drenážní trubkou Strabusil DN 150, která je uložena nad ní. Světlá vzdálenost trubek je 15 cm.

Použití: Proplachovací a kontrolní šachta pro veškeré stavby pozemních komunikací a inženýrských sítí.

Produkt	Obj. číslo	Technické údaje	Balení	Cena [Kč/ks]
AquaTrafficControl HP 180° průchozí šachta	55508315	2/300	1 ks	13 870,00
	55508415	2/400	1 ks	13 870,00
	55508515	2/500	1 ks	18 580,00
	55508615	2/600 ¹⁾	1 ks	18 580,00
	na vyžádání	další varianty	1 ks	na vyžádání
AquaTrafficControl HP odbočka 180° s redukcí	55508412	300/400	1 ks	na vyžádání
	55508511	400/500	1 ks	na vyžádání
AquaTrafficControl HP počáteční šachta / kon- cová šachta	55506315	300	1 ks	na vyžádání
	55506415	400	1 ks	na vyžádání
	55506515	500	1 ks	na vyžádání
	55506615	600	1 ks	na vyžádání

¹⁾ U AquaTrafficControl HP 2/600 konstrukční výška = 1 340, užitečná výška = 1 275 a vzdálenost trubek = 170

AquaTraffic® Control V



Vnitřní průměr základního tělesa > 900 mm.

Proplachovací a kontrolní šachta z PE-HD; s libovolně volitelným připojovacím úhlem od 90° do 270°; monolitická konstrukce základního tělesa; barva černá; odolná vůči UV záření; hmotnost cca 40 kg; mimořádně robustní; rázově pevná a nelámavá od -20 °C do +80 °C; odolná vůči olejům, kyselinám, louhům, tukům, benzínu, naftě dle DIN 8075, příloha 1; s integrovanou rezervou pro případné sedání.

Použití: Proplachovací a kontrolní šachta pro veškeré stavby pozemních komunikací a inženýrských sítí.

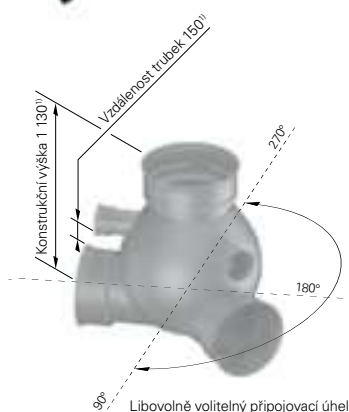
Produkt	Obj. číslo	Technické údaje	Balení	Cena [Kč/ks]
AquaTrafficControl V Průchozí šachta s libovolně volitelným připojovacím úhlem	55509310	2/300	1 ks	na vyžádání
	55509410	2/400	1 ks	
	55509510	2/500	1 ks	
	55509610	2/600	1 ks	
AquaTrafficControl V; průchozí šachta s libovolně volitelným úhlem připojení a individuálními jmenovitými světlostmi připojky	55509999	individuálně	1 ks	na vyžádání

Speciální šachty na vyžádání

Upozornění  www.fraenkische.com

Dodání jen s kompletně vyplněným a podepsaným objednávkovým formulářem!

AquaTraffic® Control V HP




Kombinované uspořádání je tvořeno transportní trubkou AquaPipe DN 300 – DN 600 a drenážní trubkou Strabusil DN 150, která je uložena nad ní. Světlá vzdálenost trubek je 15 cm. Hmotnost cca 40 kg.

Použití: Proplachovací a kontrolní šachta pro veškeré stavby pozemních komunikací a inženýrských sítí.

Produkt	Obj. číslo	Technické údaje	Balení	Cena [Kč/ks]
AquaTrafficControl V HP s libovolně volitelným připojovacím úhlem	55509315	2/300	1 ks	na vyžádání
	55509415	2/400	1 ks	
	55509515	2/500	1 ks	
	55509615	2/600 ¹⁾	1 ks	

¹⁾ U AquaTrafficControl V HP 2/600 konstrukční výška = 1 280 a vzdálenost trubek = 170

Upozornění  www.fraenkische.com

Dodání jen s kompletně vyplněným a podepsaným objednávkovým formulářem!

Speciální šachty na vyžádání

Příslušenství AquaTrafficControl®

	Produkt	Obj. číslo	Technické údaje	Balení	Cena [Kč/ks]
Těsnicí kroužek DOM	Šachtový prodlužovací nástavec	55540501	D _A 600; délka 1 m	1 ks	1 460,00
		55540502	D _A 600; délka 2 m	1 ks	2 930,00
		55540503	D _A 600; délka 3 m	1 ks	4 390,00
		55540506	D _A 600; délka 6 m	1 ks	8 780,00
Šachtový prodlužovací nástavec	Oboustranná násuvná spojka	55510600	D _A 600; pro šachtový prodlužovací nástavec	1 ks	1 300,00
	Profilový těsnicí kroužek pro šachtový prodlužovací nástavec ¹⁾	55519501	Utěsnění v oblasti zasunování základního tělesa šachty	1 ks	340,00
Profilový těsnicí kroužek pro šachtový prodlužovací nástavec	Připojovací sada DN 150 Drenážní trubka na šachtový prodlužovací nástavec	55573610	Pro dodatečné připojení (v místě stavby) drenážních trubek DN 150 na šachtový prodlužovací nástavec; potřebný otvor Ø 186 mm	1 ks	450,00
Připojovací sada DN 150	Těsnicí kroužek DOM	55519505	pro šachtový prodlužovací nástavec D _A 600; jako těsnění k betonovému dosedacím prstenci	1 ks	710,00
	Betonový adaptační prstenec	55584006	Spojení standardního odtokového roštu 500 x 500 mm s 625mm standardním betonovým dosedacím prstencem (DIN 4034)	1 ks	2 415,00
	Dosedací prstenec podle DIN 4034, díl 1	-	vysoký 60/80/100 mm	-	Objedná/ dodá zákazník
	Standardní poklapy dle ČSN EN 124	-	Třída B nebo D JS 610	-	Objedná/ dodá zákazník
	Vtokový rošt podle ČSN EN 124 s nosným prstencem nádrže a dlouhou nádrží (podle DIN 4052-A4)	-	Třída B, C nebo D světlost 610	-	Objedná/ dodá zákazník

¹⁾ Kluzný prostředek pro vodotěsné hrdlové spojení viz strana 51