

Víceúčelový drenážní systém z PE/PVC

Produktové informace

ACO Produktové výhody

- vysoká pevnost a odolnost proti nárazu
- z PE nebo PVC
- v černém nebo žlutém provedení
- vysoká ohebnost trubek
- větší vsakovací schopnost
- širší drenážních otvorů 1,2 - 1,6 mm
- přísl. kompatibilní s oběma typy

- Drenážní potrubí pro funkční odvodnění inženýrských sítí, při výstavbě sportovních areálů, v zahradnictví a při krajinných či zemědělských úpravách



ACO Flex PE

Specifikace produktu

- celoperforovaná drenážní trubka
- z PE DIN 4261-1
- vysoká mechanická a chemická odolnost
- chemická odolnost proti vápnění
- dodáváno ve smotcích po 50 m
- velká plocha drenážních otvorů
- černé provedení
- každý smotek opatřen dvojitou zasouvací spojkou
- trubky možné dodat i bez perforace



Označení	DN	Průměr vnitřní [mm]	Průměr vnější [mm]	Drenáž. otvory [cm ²]	BAL [kg]	BAL [m]	Objednací číslo	Cena/m [Kč]
ACO Flex PE	DN 050	44,2	50,2	60	7,75	50	400.00.050	12,-
	DN 065	59,0	65,5	68	10,0	50	400.00.065	15,-
	DN 080	71,6	79,8	70	12,5	50	400.00.080	25,-
	DN 100	92,0	100	75	20,0	50	400.00.100	30,-
	DN 125	115,5	125,2	75	30,0	50	400.00.125	45,-
	DN 160	148,6	159,2	105	40,0	50	400.00.160	70,-

ACO Flex PVC

Specifikace produktu

- celoperforovaná drenážní trubka
- z PVC
- dodáváno ve smotcích po 50 m¹⁾
- žluté provedení
- každý smotek opatřen dvojitou zasouvací spojkou
- trubky možné dodat i bez perforace



Označení	DN	Průměr vnitřní [mm]	Průměr vnější [mm]	Drenáž. otvory [cm ²]	BAL [kg]	BAL [m]	Objednací číslo	Cena/m [Kč]
ACO Flex PVC	DN 050	44	50	31,2	9,0	50	531.00.050	12,-
	DN 065	58	65	28,9	11,0	50	531.00.065	15,-
	DN 080	72	80	31,8	14,0	50	531.00.080	25,-
	DN 100	91	100	29,5	18,0	50	531.00.100	30,-
	DN 125	115	125	47,4	27,5	50	531.00.125	45,-
	DN 160	149	159	50,7	40,0	50	531.00.160	70,-
	DN 200	183,5	199,5	47,3	55,2	30	531.00.200	115,-

¹⁾ Pozn: Drenážní trubka DN 200 je dodávána ve smotku délky 30m.

ACO Flex PE - tyče 2,5 m

Specifikace produktu

- celoperforovaná drenážní trubka
- z PE DIN 4261-1
- vysoká mechanická a chemická odolnost
- chemická odolnost proti vápnění
- dodáváno v tyčích po 2,5 m
- velká plocha drenážních otvorů
- černé provedení
- každá trubka opatřena dvojitou zasouvací spojkou



Označení	DN	Průměr vnitřní [mm]	Průměr vnější [mm]	Drenáž. otvory [cm ²]	BAL [kg]	BAL [m]	Objednací číslo	Cena/m [Kč]
ACO Flex PE - tyče	DN 100	92	100	75	133,6	315	501.00.100	36,-
	DN 125	115,5	125,2	75	144,5	212,5	501.00.125	58,-
	DN 160	148,6	159,2	105	78,	82,5	501.00.160	108,-

ACO Flex PVC obalené geotextilií


Specifikace produktu

- celoperforovaná drenážní trubka
- z PVC
- obaleno geotextilií 125 g/m²
- každý smotek opatřen dvojitou zasouvací spojkou



Označení	DN	Průměr vnitřní [mm]	Průměr vnější [mm]	Drenáž. otvory [cm ²]	BAL [kg]	BAL [m]	Objednací číslo	Cena/m [Kč]
ACO Flex PVC s geotextilií	DN 50	44	50	31,2	9,0	50	531.30.050	32,-
	DN 65	58	65	28,9	11,0	50	531.30.065	40,-
	DN 80	72	80	31,8	14,0	50	531.30.080	47,-
	DN 100	91	100	29,5	18,0	50	531.30.100	57,-
	DN 125	115	125	47,4	27,5	50	531.30.125	85,-

Příslušenství

	Označení	Rozměr	Rozměr	Ks	BAL	Objednací číslo	Cena/ks [Kč]
		a	b	[kg]	[ks]		
	Spojka	DN 50	–	0,025	1	536.10.050	15,-
		DN 65	–	0,044	1	536.10.065	25,-
		DN 80	–	0,048	1	536.10.080	35,-
		DN 100	–	0,06	1	536.10.100	45,-
		DN 125	–	0,2	1	536.10.125	60,-
		DN 160	–	0,38	1	536.10.160	65,-
		DN 200	–	0,15	1	536.10.200	195,-
	Záslepka	DN 50	–	0,004	1	536.80.050	10,-
		DN 65	–	0,006	1	536.80.065	15,-
		DN 80	–	0,01	1	536.80.080	25,-
		DN 100	–	0,014	1	536.80.100	35,-
		DN 125	–	0,035	1	536.80.125	40,-
		DN 160	–	0,028	1	536.80.160	80,-
		DN 200	–	0,2	1	536.80.200	235,-
	Koleno 90°	DN 80	–	0,3	1	536.20.080	100,-
		DN 100	–	0,3	1	536.20.100	115,-
		DN 125	–	0,3	1	536.20.125	190,-
		DN 160	–	0,5	1	536.20.160	295,-
		DN 200	–	0,5	1	536.20.200	400,-
	T - kus	DN 50	–	0,5	1	536.30.050	110,-
		DN 65	–	0,5	1	536.30.065	130,-
		DN 80	–	0,5	1	536.30.080	170,-
		DN 100	–	0,5	1	536.30.100	205,-
		DN 125	–	0,5	1	536.30.125	280,-
		DN 160	–	0,8	1	536.30.160	475,-
		DN 200	–	0,8	1	536.30.200	620,-
	Odbočka 45°	DN 50	–	0,5	1	536.40.050	135,-
		DN 65	–	0,5	1	536.40.065	155,-
		DN 80	–	0,5	1	536.40.080	210,-
		DN 100	–	0,5	1	536.40.100	245,-
		DN 125	–	0,5	1	536.40.125	345,-
		DN 160	–	0,8	1	536.40.160	620,-
		DN 200	–	0,8	1	536.40.200	810,-
	Redukce potrubí	DN 50	DN 65	0,01	1	536.11.065	45,-
		DN 65	DN 80	0,05	1	536.11.080	50,-
		DN 80	DN 100	0,06	1	536.11.100	70,-
		DN 100	DN 125	0,07	1	536.11.125	90,-
		DN 125	DN 160	0,09	1	536.11.160	160,-
		DN 160	DN 200	0,5	1	536.11.200	195,-
	Výtokový díl s ochranou zpětnou mřížkou	DN 50	–	0,5	1	536.79.050	265,-
		DN 65	–	0,6	1	536.79.065	335,-
		DN 80	–	0,8	1	536.79.080	440,-
		DN 100	–	1,0	1	536.79.100	565,-
		DN 125	–	1,25	1	536.79.125	685,-
		DN 160	–	1,3	1	536.79.160	870,-
		DN 200	–	1,5	1	536.79.200	1 500,-

	Označení	Rozměr a	Rozměr b	Ks [kg]	BAL [ks]	Objednací číslo	Cena/ks [Kč]
	Přechod na KG	DN 100	DN 110	0,2	1	536.60.100	120,-
	ACO Flex - Křížový díl	DN 100	DN 100	0,6	1	536.50.100	180,-
	ACO Flex - Křížový díl s redukcí	DN 100	DN 80	0,55	1	536.50.080	140,-
	Připojovací T - kus s redukcí	DN 65	DN 50	0,5	1	000.065.050	141,-
		DN 80/100	DN 50	0,5	1	080.100.050	180,-
		DN 80/100	DN 65	0,5	1	080.100.065	192,-
		DN 100/125	DN 50	0,5	1	100.125.050	247,-
		DN 100/125	DN 65	0,5	1	100.125.065	251,-
		DN 100/125	DN 80	0,5	1	100.125.080	270,-
		DN 125/160	DN 50	0,6	1	125.160.050	313,-
		DN 125/160	DN 65	0,6	1	125.160.065	319,-
		DN 125/160	DN 80	0,6	1	125.160.080	242,-
		DN 125/160	DN 100	0,6	1	125.160.100	341,-
		DN 160/200	DN 50	0,8	1	160.200.050	389,-
		DN 160/200	DN 65	0,8	1	160.200.065	319,-
		DN 160/200	DN 80	0,8	1	160.200.080	422,-
DN 160/200	DN 100	0,8	1	160.200.100	445,-		

Kontrolní šachta ACO Flex-Control
Produktové informace
ACO Produktové výhody




- proplachovací a kontrolní šachta z polyethylenu DN315
- dle DIN 4095
- černé provedení
- se třemi vtoky/odtoky
- součástí šachty je PE poklop a hradící dno (s lapačem/bez lapače písku)
- jednoduché uzpůsobení DN vtoků přímo na stavbě

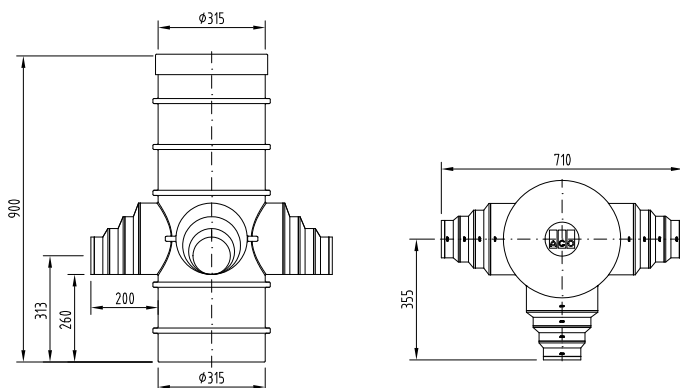
- kontrolní šachty pro drenážní trubky ACO Flex PE/PVC
- pro proplachování a kontrolu drenáže budov
- možnost připojení drenážního potrubí DN100, DN125, DN160 a DN200 bez dodatečných redukcí


ACO Flex-Control

Označení	DN	Konstr. délka [mm]	Užitná délka [mm]	Ks [kg]	BAL [ks]	Objednací číslo	Cena/ks [Kč]
ACO Flex-Control PE s lapačem / bez lapače písku	DN 300	900	640	7,2	6	502.00.315	2 350,-

Příslušenství

Označení	Rozměr DN (a)	Rozměr DN (b)	Rozměr [mm]	Ks [kg]	BAL [pal]	Objednací číslo	Cena/ks [Kč]
 Nástavná trubka k šachtě	DN 315	-	H _{celk} =920 H _{užit} =800	5	11	502.40.315	940,-
 Poklop šachty - PE	DN 315	-	H _{celk} =60	2	1	507.80.316	550,-
 Poklop šachty - litina, B125/D400 kN, s aretací	DN 315	-	H _{celk} =100	21	40	507.84.000	2 250,-

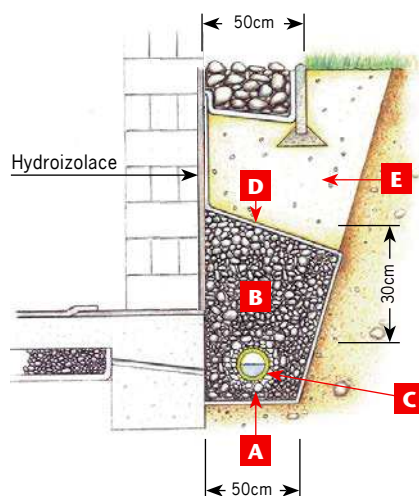


Detail vtoku/odtoku ze šachty DN110 - DN200

Způsob napojení drenážního potrubí

Snadná instalace – ideální řešení

Pro snadné napojení drenážního potrubí, a to jak žlutého PVC potrubí, tak i černého PE potrubí, je šachta vybavena třemi vtoky/odtoky pro jmenovité dimenze DN100, DN125, DN160 a DN200. Všechny vstupy jsou zaslepeny, takže není nutné řešit nějaké záslepky na nevyužité vtoky. Díky snadnému zakrácení vtoku je možné přímo na stavbě jednoduše vytvořit vtok o požadované dimenzi.



- A** Podsypan štěrkokem 0/32 mm v tl. 10 - 15 cm
- B** Zasyp štěrkokem 0/32 mm v tl. min. 30 cm nad drenáží
- C** Drenážní potrubí
- D** Geotextilie min. 125g/m²
- E** Výplň vytěženou zeminou

Vytvoření požadovaného průměru pro vstup/výstup šachty



- Zvolte požadovaný průměr pro vstup/výstup ze šachty (DN100 - DN200).
- Pomocí pilky na železo odřízněte zaslepený vstup požadované dimenze - držte se vpravo od naznačené linky (viz obrázky).

Úprava vytvořeného vtoku a drenážní trubky



- Před nasunutím drenážní trubky do šachty je vhodné upravit roztřepený konec trubky odříznutím - řez ved'te v prohlubni mezi vlnami (zvolte dostatečnou délku odřezu bez prasklých částí).
- Očistěte vstup pro potrubí do šachty stržením hrany (např. pomocí nože).
- Připojte drenážní potrubí do připravených otvorů nasunutím (min. 15 cm).