

Bodové odvodnění

| | | | |
|----------------------|----------------------|------------------------|-----------|
| Dvorní vpusti | ACO Self | Vpusti a příslušenství | 47 |
| | ACO GalaPoint | Vpusti a příslušenství | 49 |
| | ACO XtraPoint | Vpusti a příslušenství | 51 |



Bodové odvodnění
Online informace



Bodové odvodnění – dvorní vpusti

| Dopravní zatěž | |
|--|---|
| <ul style="list-style-type: none"> ■ pojezdny osob. auty v privátní oblasti ■ B125 | |
| Půdorysný rozměr | |
| 250 x 250 mm 300 x 300 mm | |
| Materiál | |
| polymerbeton | |
| Aplikace | |
| <ul style="list-style-type: none"> ■ rezidenční výstavba ■ pěší zóny ■ parkoviště | <ul style="list-style-type: none"> ■ parkoviště osobních aut ■ terasy a dvory |

V oblastech, kde v důsledku strukturálních podmínek nebo terénních závislostí je nutné použít bodové odvodnění nabízí ACO řešení, v podobě dvorních nebo uličních vpustí. Díky různorodým materiálům, kapacitě průtočnosti či únosnosti, nabízí ACO odpovídající výrobek pro každé použití.



ACO SELF® dvorní vpust

Dvorní vpust ACO Self je velmi variabilním, vysoce funkčním a snadno osaditelným systémem. Je určena pro odvod vody ze zpevněných ploch s možností napojení střešního svodu. Aby se zabránilo ucpávání kanalizačních potrubí nebo vsakovacích systémů je vpust standardně opatřena košem na hrubé nečistoty, který lze snadno vyjmout a vyčistit. Stabilní polymerbetonový korpus umožňuje pojezd osobními automobily. Tři typy krycích roštů umožňují individuální architektonické řešení.



ACO SELF® dvorní vpust – schéma

- 1 Rošt můstkový – pozinkovaný
- 2 Rošt můstkový – litinový
- 3 Rošt s podélnými pruty – nerez brus
- 4 Nástavba H=200 mm
- 5 Napojení okapového svodu DN 110
- 6 Kalový koš
- 7 Těleso vpusti vč. pachového uzávěru
- 8 Nátrubek DN 110
- 9 Rám pro litinový nebo nerezový rošt



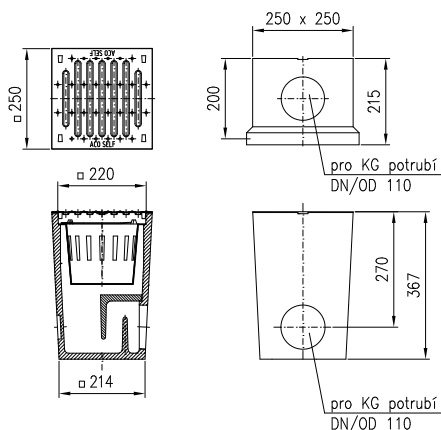
ACO Self® dvorní vpust

Produktové informace

ACO Produktové výhody

- tělo vpusti z polymerbetonu
- s integrovaným, odnímatelným pachovým uzávěrem
- včetně kalového koše (PP)
- v kombinaci s nástavbou lze použít i jako lapač střešních splavenin pro svody DN/OD 110

- v privátní oblasti pojezdě osobními vozy
- provedení s dvěma typy roštů
- s odtokem DN/OD 110
- pro odvodňovanou plochu cca. 150 m²
- hltnost vpusti 4 l/s



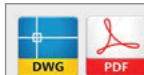
Vpusti s krycími rošty

Přehled vpustí

| Stavební délka [mm] | Rozměry | | Krycí rošt | KS [kg] | PAL [ks] | Objednávací číslo | Cena/ks [Kč] |
|------------------------|------------------------|------------------------|-------------------|------------|-------------|-------------------|-----------------|
| | Stavební šířka [mm] | Stavební výška [mm] | | | | | |
| 250 | 250 | 350 | pozink - můstkový | 14,0 | 24 | 01581 | 1 700,- |
| | | 360 | litina - můstkový | 19,0 | 24 | 01552 | 2 400,- |
| | | 360 | nerez - Heelsafe | 15,0 | 24 | 37185 | 6 510,- |

Příslušenství

| | Popis | Vhodné pro | KS [kg] | BAL [ks] | Objednávací číslo | Cena/ks [Kč] |
|--|--|--|------------|-------------|-------------------|------------------|
| | Nástavba ■ pro zvýšení celkové výšky nebo jako přípojný prvek střešního svodu DN/OD 110 ■ výška: 200 mm | ■ Self® dvorní vpust | 5,7 | 36 | 02102 | 1 230,- |
| | Rámeček na vpust ■ vyrobeno z pozinkované nebo nerezové oceli ■ pro zvýšení estetického dojmu ■ vytvoří kolem roštu ochranou hranu | ■ litinový rošt - pozink. rám - ■ nerezový rošt - nerez rám | 0,2 0,2 | 10 10 | 36901 37186 | 490,- 1 010,- |
| | Kalový koš (PP) | ■ Self® dvorní vpust | 0,16 | 10 | 01598 | 125,- |
| | Můstkový rošt pozinkovaný | ■ Self® dvorní vpust | 1,0 | 10 | 01599 | 240,- |
| | Můstkový rošt litinový | ■ Self® dvorní vpust | 3,5 | 10 | 01500 | 670,- |
| | Nerezový rošt s podélnými pruty | ■ Self® dvorní vpust | 2,3 | 10 | 37273 | 4 880,- |



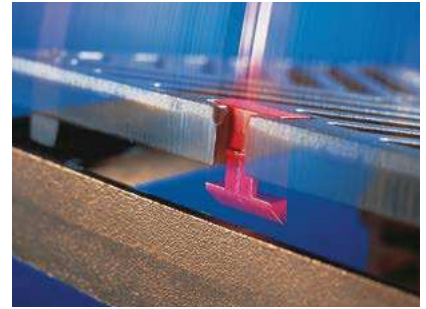
Veškeré výkresy včetně detailů ložení ve formátu DWG a PDF naleznete v sekci **ke stažení** na webu společnosti www.aco-self.cz.

Online infobox

U veškerých cenových údajů se jedná o nezávazná cenová doporučení. **Ceny jsou bez DPH.**

ACO GalaPoint dvorní vpust

ACO Gala dvorní vpust s aretací Pointlock a třídou zátěže B 125 je bodovým odvodněním pro venkovní plochy. Při návrhu byl kladen důraz na snadnou instalaci v několika krocích a nejvyšší standardy zpracování s požadavky na vzhled. Díky bezšroubové aretaci Pointlock je kryt odolný proti vandalismu a krádeži. Kryt může být otevřen jen s pomocnými nástroji a je ideální pro použití na školních pozemcích, nástupištích a dalších oblastech s vysokou návštěvností.



bezšroubová aretace Pointlock

ACO GalaPoint dvorní vpust – schéma

- 1 Rošt mřížkový – pozinkovaný
- 2 Rošt můstkový – litinový
- 3 Litinový rám
- 4 Vyrovnávací díl H=60 mm
- 5 Nástavba H=250 mm
- 6 Kalový koš
- 7 Těleso vpusti vč. pachového uzávěru
- 8 Těsněný odtok ze vpusti DN 110
- 9 Nátrubek DN 110



Dvorní vpust ACO Gala® je možné dodat ve dvou variantách vtokových roštů pro zátěž B125 dle EN 124:

- A Rošt můstkový – litinový
- B Rošt mřížkový – pozinkovaný

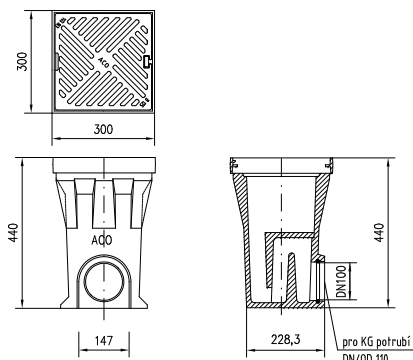


ACO GalaPoint dvorní vpust

Produktové informace

ACO Produktové výhody

- bezšroubová aretace Pointlock



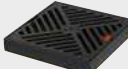




- dle EN 124
- třída zatížení A 15 – B 125
- s integrovaným těsněním pro vodotěsné připojení k zákl. vedení DN/OD 110
- s rámem z tvárné litiny
- s integrovaným, odnímatelným pachovým uzávěrem
- včetně kalového koše (PP)



Vpusti s krycími rošty

| Rozměry | | | Průřez vtoku [cm ²] | Krycí rošt | KS [kg] | PAL [ks] | Objednací číslo | Cena/ks [Kč] |
|------------------------|------------------------|---|------------------------------------|---|------------|-------------|-----------------|-----------------|
| Stavební délka [mm] | Stavební šířka [mm] | Stavební výška začátek/konec [mm] | | | | | | |
| 300 | 300 | 440 | 265 | tvárná litina | 30,6 | 12 | 10500 | 4 080,- |
| | | 534 | 534 | pozink. ocel (mřížkový rošt MW 31x17) | 27,3 | 12 | 132890 | 4 670,- |

Příslušenství

| | Popis | Vhodné pro | KS [kg] | BAL [ks] | Objednací číslo | Cena/ks [Kč] |
|---|--|---------------------------|------------|-------------|-----------------|-----------------|
|  | Rošt s rámem ■ z litiny ■ stavební výška 50 mm | ■ Gala Point dvorní vpust | 10,5 | 1 | 02721 | 2 000,- |
|  | Nástavba ■ pro zvýšení celkové výšky ■ z polymerického betonu ■ jako přípojný prvek střešního svodu DN/OD 110 ■ stavební výška 250 mm | ■ Gala Point dvorní vpust | 9,5 | 24 | 02716 | 840,- |
|  | Vyrovnávací díl ■ pro přizpůsobení stavební výšky ■ z polymerického betonu ■ stavební výška 60 mm | ■ Gala Point dvorní vpust | 5,0 | 30 | 02717 | 410,- |
|  | Nátrubek ■ PVC ■ DN/OD 110 ■ délka: 100 mm | | 0,15 | 1000 | 00056 | 80,- |
|  | Hák na krycí rošty ■ hák pro zvedání krycích roštů ■ pozinkované provedení | ■ krycí rošty | 0,3 | 1 | 01290 | 350,- |



Veškeré výkresy včetně detailů ložení ve formátu DWG a PDF naleznete v sekci **ke stažení** na webu společnosti www.aco-self.cz.

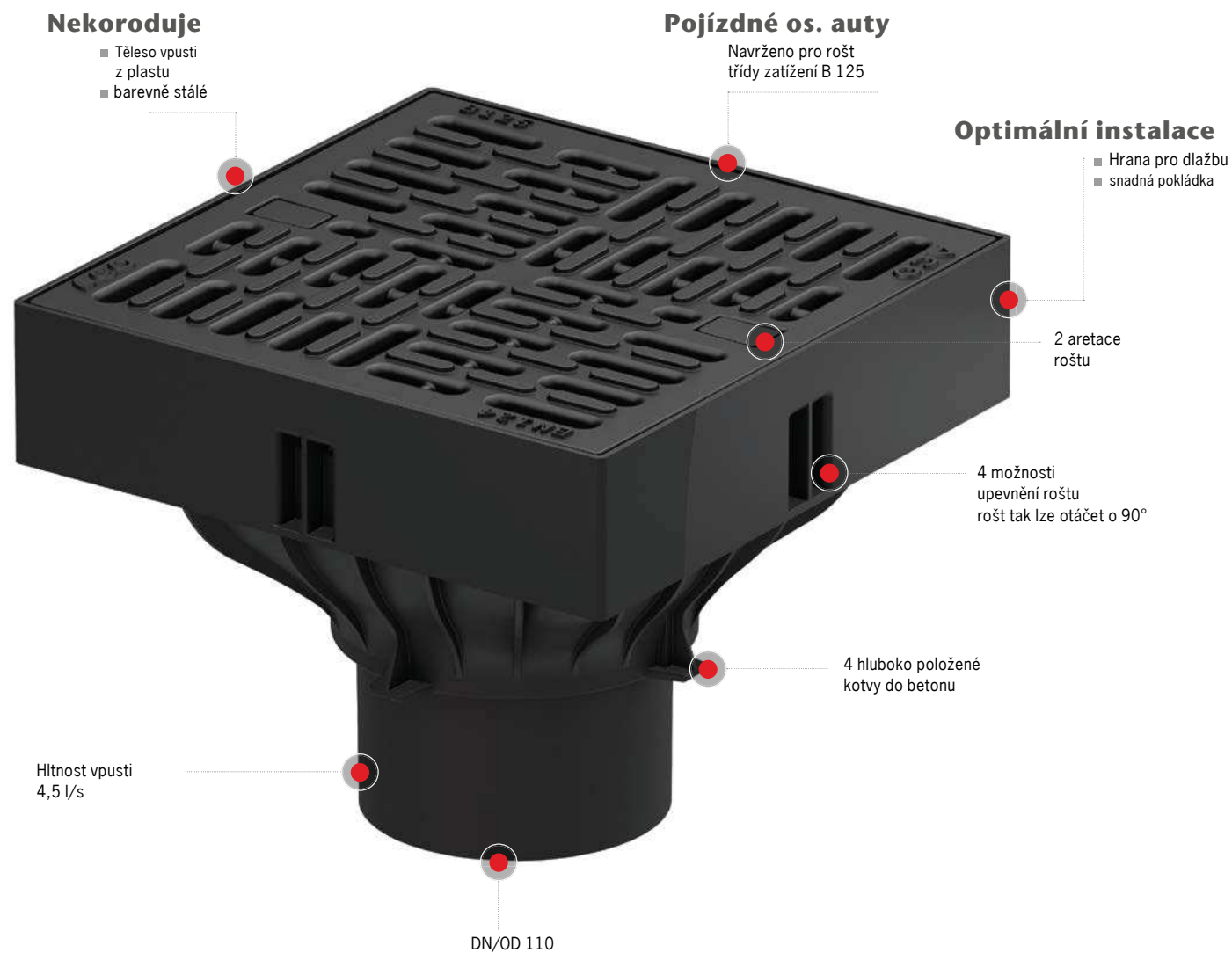
Online infobox

ACO SELF® XtraPoint dvorní vpust

Dvorní vpust ACO Self XtraPoint je velmi univerzálním, vysoce funkčním a snadno osaditelným systémem. Je určena pro odvod vody ze zpevněných ploch. Aby se zabránilo ucpávání kanalizačních potrubí nebo vsakovacích systémů je vpust standardně opatřena košem na hrubé nečistoty, který lze snadno vyjmout a vyčistit. Stabilní polypropylenový korpus umožňuje pojezd osobními automobily. Dva typy krycích roštů umožňují individuální architektonické řešení.



ACO XtraPoint dvorní vpust – schéma



ACO Self® XtraPoint dvorní vpust

Produktové informace

ACO Produktové výhody

- tělo vpusti z polypropylenu
- rozměry: 250 x 250 x 205 mm
- kompozitní korozivzdorná hrana
- včetně kalového koše o objemu 1,1 l
- 2 designy roštů s bezšroubovou dopravně bezpečnou aretací
- rošty libovolně otočitelné o 90°
- 4 hluboko položené kotvy do betonu pro snadnou instalaci

- třída zatížení B125 kN
- provedení s dvěma typy roštů
- s odtokem DN/OD 110
- pro odvodňovanou plochu cca. 150 m²
- hltnost vpusti 4,5 l/s

product
winnerVítěz
Iconic Award 2017

Vpusti s krycími rošty

Přehled vpustí včetně roštů

| Stavební délka [mm] | Rozměry | | Krycí rošt | KS [kg] | PAL [ks] | Objednací číslo | Cena/ks [Kč] |
|------------------------|------------------------|------------------------|---------------------|------------|-------------|-----------------|-----------------|
| | Stavební šířka [mm] | Stavební výška [mm] | | | | | |
| 250 | 250 | 205 | kompozit – můstkový | 2,1 | 24 | 319430 | 1 900,- |
| | | | pozink – oka 30x10 | 3,6 | 24 | 319433 | 2 850,- |

Příslušenství

| | Popis | Vhodné pro | KS [kg] | BAL [ks] | Objednací číslo | Cena/ks [Kč] |
|--|---|-------------------|------------|-------------|-----------------|-----------------|
| | Základní tělo ■ samostatná vpust bez roštu s odtokem DN/OD110 ■ včetně kalového koše | ■ rošty XtraPoint | 0,89 | 48 | 319420 | 940,- |
| | Rošt kompozitní – můstkový ■ vyrobeno z polypropylenu ■ včetně 2 aretací | ■ vpust XtraPoint | 1,2 | 4 | 319452 | 1 050,- |
| | Rošt pozinkovaný – mřížkový oka 30x10 mm ■ vyrobeno z pozinkované oceli ■ včetně 2 aretací | ■ vpust XtraPoint | 2,7 | 4 | 319439 | 2 010,- |
| | Kalový koš ■ vyrobeno z polypropylenu ■ objem 1,1 l | ■ vpust XtraPoint | 0,14 | 1 | 319483 | 320,- |