



5

SlotTop – Funkční odvodnění v minimalistickém provedení

COLLECT:
Sbírat a pojmout



SlotTop – Odvodnění štěrbinovými rošty

SlotTop (NW 100 mm)	Štěrbínové rošty Single, Double, Triple, Strip	Zátěžová třída C 250	200
		Zátěžová třída D 400	204
SlotTop (NW 150 mm)	Štěrbínové rošty Single	Zátěžová třída C 250	206
		Zátěžová třída D 400	208
SlotTop (NW 200 mm)	Štěrbínové rošty Single	Zátěžová třída C 250	210
		Zátěžová třída D 400	212
	Detaily uložení		214



Prohlášení o vlastnostech naleznete
na: www.aco.cz

ACO SlotTop
Video ukázka



SlotTop – Navrženo pro estetická řešení odvodnění

Jedinečnost a charisma jsou klíčové prvky v estetických vzorech venkovních povrchů, které jsou součástí architektonických konceptů. Odvodnění je významnou a důležitou součástí jednotného vzhledu designu povrchu. Odvodňovací žlaby a rošty mohou tento vzhled značně ovlivnit. Liniové odvodnění, které redukuje nároky na kanalizaci a spádování plochy, zajistí opticky čistý vzhled.

Rošty SlotTop pro žlaby rodiny ACO DRAIN® byly vyvinuty tak, aby umožňovaly jak „skryté“, tak „zvýrazněné“ odvodnění. Funkčnost a estetika tak tvoří unikátní spojení. Zcela nová řada roštů ACO SlotTop přesně odpovídá potřebám nadčasového designu. Jako architekt můžete využít ACO DRAIN® SlotTop k vytváření neotřelých řešení.

Třídy zatížení ¹⁾	
■ C 250	
■ D 400	
dle EN 1433	
Světlá šířka NW	
100, 150, 200	
Materiál	
Nerezová a pozinkovaná ocel	
Oblast použití	
■ Náměstí	■ Pěší zóny
■ Reprezentační venkovní prostory	■ Nástupní platformy



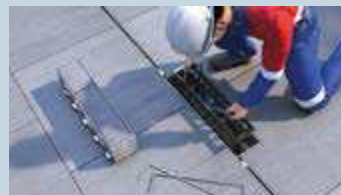
Revizní díl 0,5 m
Inspekční kus pro vyplnění
volitelným povrchem

Směr toku

Odtokový díl 0,5 m
Vpust s kalovým košem

Údržba

Integrovaný koš lze vyjmout, vyprázdnit, vyčistit a znovu nasadit. Žlab lze navíc snadno propláchnout.



¹⁾ Další informace k třídám zatížení na straně 450.

Přehled výhod

- Výjimečný vzhled v minimalistickém provedení
- Vhodný pro celou škálu typů dlažebních kostek z různých materiálů
- Standardně v nabídce 3 výšky štěrbinových roštů 65, 105 a 150 mm
- Další výšky volitelně na přání zákazníka
- SlotTop rošty jsou vhodné pro odvodňovací systémy rodiny ACO DRAIN® Multiline, XtraDrain a Civieline
- Součástí roštů je ochranný profil, který snižuje riziko poškození během instalace
- Systémové komponenty zahrnují také revizní prvky pro snadnou údržbu a čištění
- Rošty jsou plně v souladu s normou EN 1433
- Vtoková štěrbina max. šířky 10 mm je bezpečná pro dámské podpatky

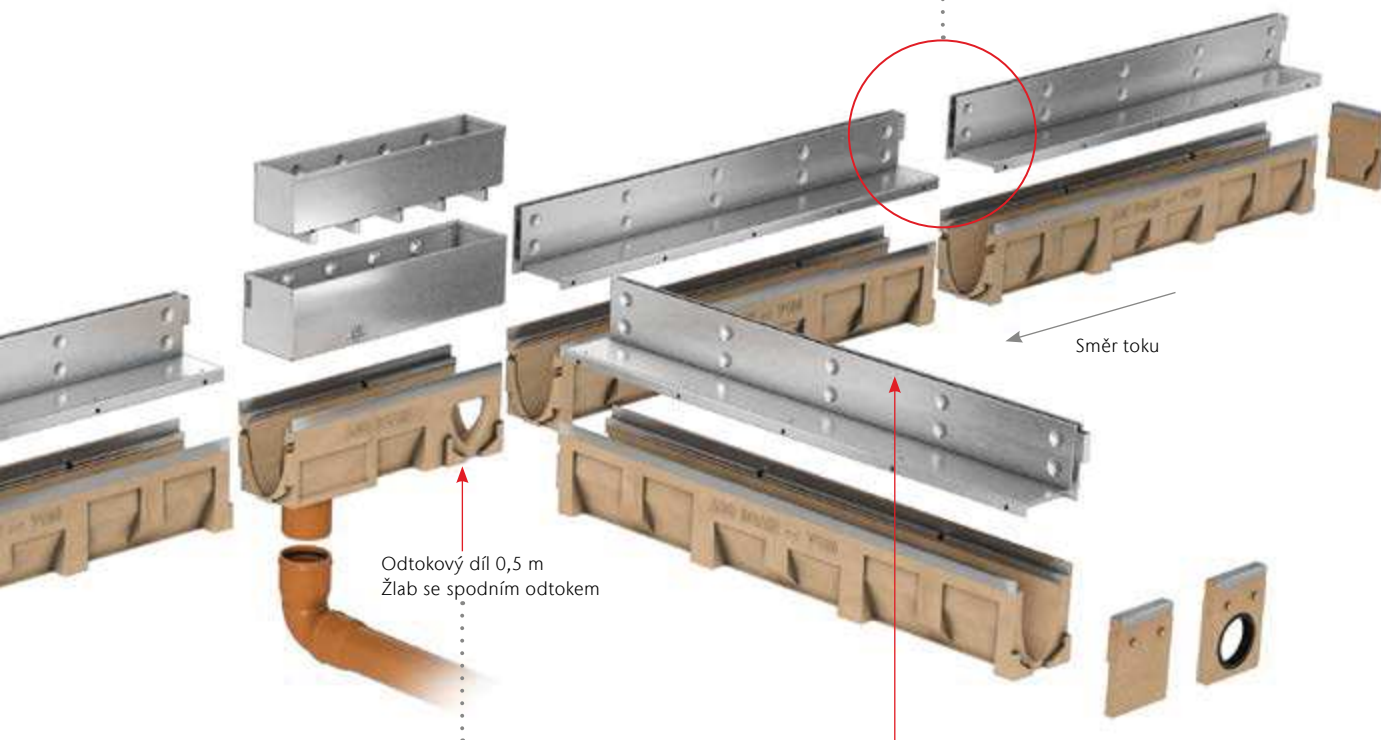


Snadná instalace

Konektor zajišťuje přesné navedení a spojení štěrbinových roštů. Tím je zaručena celistvost linie a vysoce estetický vzhled.



5



Odtokový díl 0,5 m
Žlab se spodním odtokem

Štěrbínové rošty
Délka 1,0 m nebo 0,5 m

Vstup do žlabu

Revizní prvek umožňuje snadný přístup do žlabu – vyjmutí pomocí speciálních háků (obj. č. 445947).



Ochrana hrany

Krycí profil vtokové štěrby chrání nejenom samotný rošt během instalace proti poškození, ale zároveň zamezuje vstupu nečistoty do žlabu (obj. č. 446084).





SlotTop SINGLE
Pozinkovaná ocel
Nerezová ocel



SlotTop DOUBLE
Pozinkovaná ocel
Nerezová ocel

SlotTop štěrbinové rošty

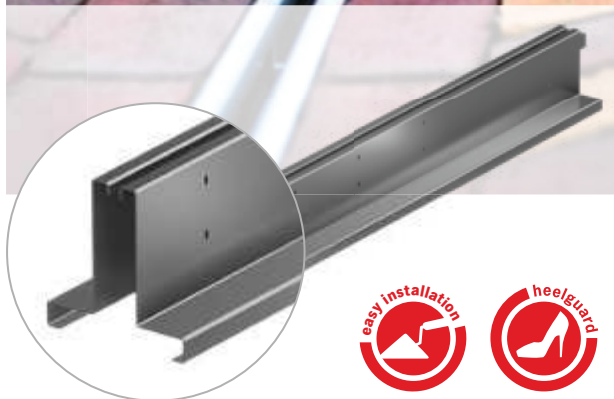
Rodina odvodňovacích žlabů ACO DRAIN®



Multiline V 100 S
Hrana: Pozinkovaná ocel

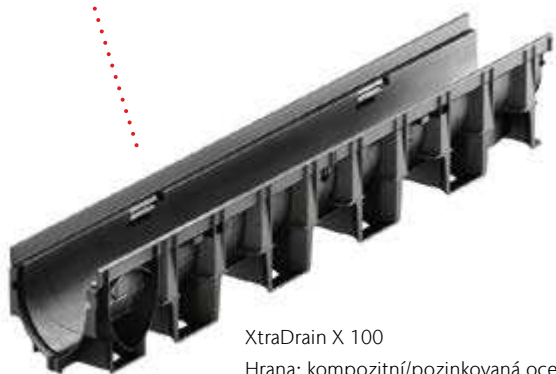
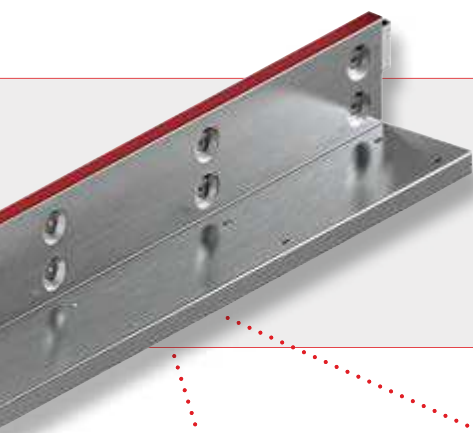


Multiline V 100 E
Hrana: Nerezová ocel

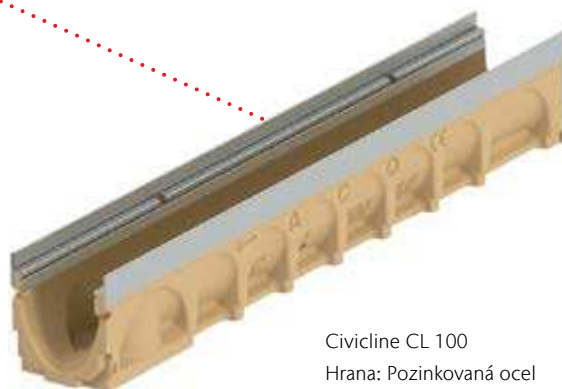


SlotTop TRIPLE
Pozinkovaná ocel
Nerezová ocel

SlotTop STRIP
Pozinkovaná ocel
Nerezová ocel



XtraDrain X 100
Hrana: kompozitní/pozinkovaná ocel



Civicline CL 100
Hrana: Pozinkovaná ocel

SlotTop: Štěrbínové rošty pro odvodňovací žlaby NW 100

ACO Produktové výhody

- Nová generace štěrbinových roštů bez svařovaných spojů
- Štěrbínové rošty jsou vloženy do žlabu pro optimální odtokové vlastnosti
- S vodícím konektorem pro přesné spojení dílců
- Se zesílenou horní hranou
- Se stavebními výškami 65, 105 a 150 mm pro různé způsoby instalace
- **Dodáváno včetně krycích lišt pro ochranu vtoku během instalace**

- Odvodňovací systém dle EN 1433/DIN 19580
- Světlá šířka 100 mm
- Třída zatížení C 250 – D 400
- Vhodné pro systémy:
 - Multiline
 - XtraDrain
 - Civicline



Třída zatížení C 250

- Provedení z pozinkované nebo nerezové oceli
- Včetně krycího ochranného profilu na každém prvku
- Další stavební výšky na dotaz
- S bočním umístěním vtokové štěrbiny
- Možno dodat také se středovým umístěním vtokové štěrbiny



Materiál	Rozměry			Rozměr vtokových otvorů	Průřez vtoku	Váha	BAL	Obj. číslo
	Délka	Šířka	Výška*					
	[mm]	[mm]	[mm]	[mm]	[cm ² /m]	[kg]	[ks]	

SlotTop Single 65 – štěrbinový rošt



Pozinkovaná ocel	1000	123	65	10	100	4.2	72	445926
	500	123	65	10	100	2.2	100	445927
Nerezová ocel	1000	123	65	10	100	4.2	72	445928
	500	123	65	10	100	2.2	100	445929

SlotTop Single 65 – revizní díl




Pozinkovaná ocel	500	123	65	10	100	4.1	60	445931
Nerezová ocel	500	123	65	10	100	4.1	60	445930


¹⁾ Uvedená výška je užitná výška použitelná pro dlažbu.
Výška od hrany žlabu po horní hranu štěrbinového roštu je + 3 mm (např. 65 mm + 3 mm = 68 mm)

Materiál	Rozměry			Rozměr vtokových otvorů	Průřez vtoku	Váha	BAL	Obj. číslo
	Délka	Šířka	Výška*					
	[mm]	[mm]	[mm]	[mm]	[cm ² /m]	[kg]	[ks]	


SlotTop Single 105 – štěrbinový rošt

	Pozinkovaná ocel	1000	123	105	10	100	4,7	72	445598
		500	123	105	10	100	2,4	100	445599
	Nerezová ocel	1000	123	105	10	100	4,7	72	445600
		500	123	105	10	100	2,4	100	445601


SlotTop Single 105 – revizní díl

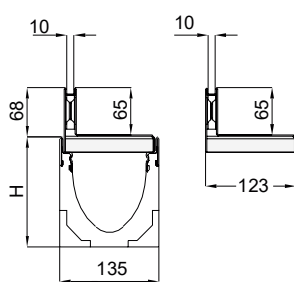
	Pozinkovaná ocel	500	123	105	10	100	4,5	60	445603
	Nerezová ocel	500	123	105	10	100	4,5	60	445602

SlotTop Single 150 – štěrbinový rošt

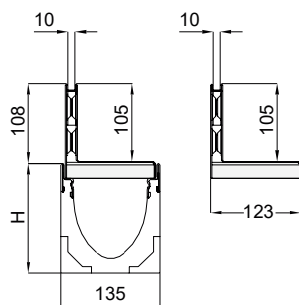
	Pozinkovaná ocel	1000	123	150	10	100	6,3	48	445932
		500	123	150	10	100	3,2	96	445933
	Nerezová ocel	1000	123	150	10	100	6,3	48	445934
		500	123	150	10	100	3,2	96	445935

SlotTop Single 150 – revizní díl

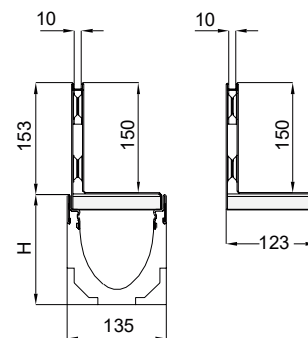
	Pozinkovaná ocel	500	123	150	10	100	6,6	60	445937
	Nerezová ocel	500	123	150	10	100	6,6	60	445936



SlotTop **Single 65**
užitná výška 65 mm




SlotTop **Single 105**
užitná výška 105 mm




SlotTop **Single 150**
užitná výška 150 mm

Materiál	Rozměry			Rozměr vtokových otvorů	Průřez vtoku	Váha	BAL	Obj. číslo
	Délka	Šířka	Výška*					
	[mm]	[mm]	[mm]	[mm]	[cm ² /m]	[kg]	[ks]	


SlotTop Double 105 – štěrbinový rošt

	Pozinkovaná ocel	1000	123	105	2 x 8	160	5,7	48	447185
		500	123	105	2 x 8	160	2,9	80	447186
	Nerezová ocel	1000	123	105	2 x 8	160	5,5	48	445938
		500	123	105	2 x 8	160	2,9	80	445939


SlotTop Double 105 – revizní díl

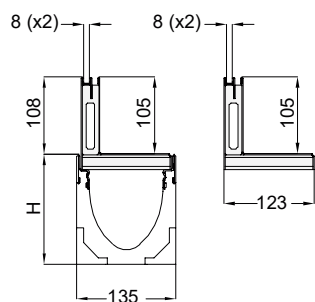
	Pozinkovaná ocel	500	123	105	2 x 8	160	5,4	60	447187
	Nerezová ocel	500	123	105	2 x 8	160	5,3	60	445940

SlotTop Triple 105 – štěrbinový rošt

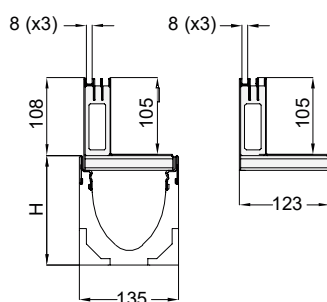
	Pozinkovaná ocel	1000	123	105	3 x 8	240	6,1	48	447768
		500	123	105	3 x 8	240	3,2	80	447769
	Nerezová ocel	1000	123	105	3 x 8	240	6,0	48	445941
		500	123	105	3 x 8	240	3,2	80	445942

SlotTop Triple 105 – revizní díl

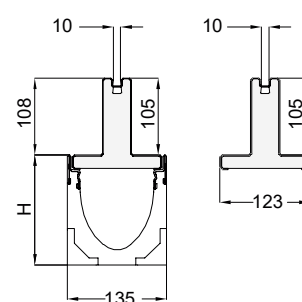
	Pozinkovaná ocel	500	123	105	3 x 8	240	5,6	60	447770
	Nerezová ocel	500	123	105	3 x 8	240	5,9	60	445943



SlotTop **Double 105**
užitná výška 105 mm



SlotTop **Triple 105**
užitná výška 105 mm




SlotTop **Strip 105**
užitná výška 105 mm


¹⁾ Uvedená výška je užitná výška použitelná pro dlažbu.
Výška od hrany žlabu po horní hranu štěrbinového rošty
je + 3 mm (např. 105 mm + 3 mm = 108 mm)

Materiál	Rozměry			Rozměr vtokových otvorů [mm]	Průřez vtoku [cm ² /m]	Váha [kg]	BAL [ks]	Obj. číslo
	Délka [mm]	Šířka [mm]	Výška* [mm]					

SlotTop Strip 105 – štěrbinový rošt

	Nerezová ocel	1000	123	105	10	100	5,7	48	445944
		500	123	105	10	100	2,9	80	445945

SlotTop Strip 105 – revizní díl

	Nerezová ocel	500	123	105	10	100	6,8	60	445946
---	---------------	-----	-----	-----	----	-----	-----	----	--------



Třída zatížení D 400

- Provedení z pozinkované nebo nerezové oceli
- Včetně krycího ochranného profilu na každém prvku
- Další stavební výšky na dotaz
- S bočním umístěním vtokové štěrbiny
- Možno dodat také se středovým umístěním vtokové štěrbiny



Materiál	Rozměry			Rozměr vtokových otvorů	Průřez vtoku	Váha	BAL	Obj. číslo
	Délka	Šířka	Výška*					
	[mm]	[mm]	[mm]	[mm]	[cm ² /m]	[kg]	[ks]	

SlotTop Single 105 – štěrbinový rošt



Pozinkovaná ocel	1000	123	105	10	100	6,6	72	446015
	500	123	105	10	100	3,4	20	446016
Nerezová ocel	1000	123	105	10	100	6,6	72	446018
	500	123	105	10	100	3,4	20	446019

SlotTop Single 105 – revizní díl



Pozinkovaná ocel	500	123	105	10	100	7,0	20	446017
Nerezová ocel	500	123	105	10	100	7,0	20	446020

SlotTop Single 150 – štěrbinový rošt



Pozinkovaná ocel	1000	123	150	10	100	8,1	40	446021
	500	123	150	10	100	4,1	10	446022
Nerezová ocel	1000	123	150	10	100	8,1	40	446024
	500	123	150	10	100	4,1	10	446025





SlotTop Single 150 – revizní díl



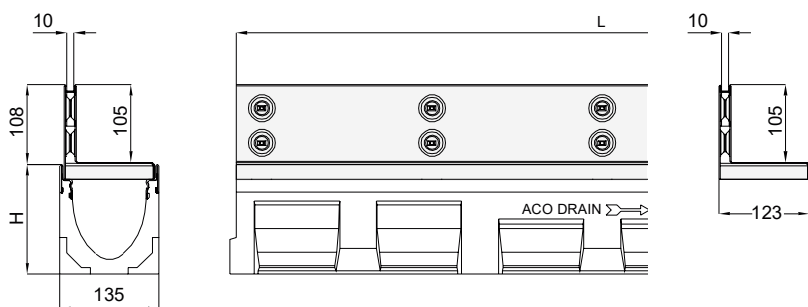
Pozinkovaná ocel	500	123	150	10	100	8,2	10	446023
Nerezová ocel	500	123	150	10	100	8,3	10	446026

¹⁾ Uvedená výška je užitná výška použitelná pro dlažbu.
Výška od hrany žlabu po horní hranu štěrbinového rošty je + 3 mm (např. 105 mm + 3 mm = 108 mm)

Příslušenství

	Popis	Vhodné pro	Váha [kg]	BAL [ks]	Objednací číslo
	Hák na štěrbinové rošty <ul style="list-style-type: none"> Pro zvedání revizních dílů štěrbinových roštů Pozinkovaná ocel Nutné 2 ks háku 	<ul style="list-style-type: none"> Revizní díl štěrbinových roštů 	0,5	40	445947
	Ochranné profily štěrbinových roštů <ul style="list-style-type: none"> Pro zakrytí vtoku během instalace 10 ks v balení, ā 1 m PVC 	<ul style="list-style-type: none"> SlotTop Single 	0,8	1	446084
	Koncová krytka Single <ul style="list-style-type: none"> Pro zakrytí bočních otvorů 2 ks v balení Nerezová ocel 	<ul style="list-style-type: none"> SlotTop Single 65 SlotTop Single 105 SlotTop Single 150 	0,08	1	446431
	Koncová krytka Double, Triple, Strip <ul style="list-style-type: none"> Pro zakrytí bočních otvorů 2 ks v balení Nerezová ocel 	<ul style="list-style-type: none"> SlotTop Double 105 SlotTop Triple 105 SlotTop Strip 150 	0,1	1	447182
			0,1	1	447183
			0,1	1	447184

SlotTop **Single 105** (užitná výška 105 mm)



SlotTop **Single 150** (užitná výška 150 mm)



SlotTop **SINGLE**

SlotTop: Štěrbinové rošty pro odvodňovací žlaby NW 150

ACO Produktové výhody

- Nová generace štěrbinových roštů bez svařovaných spojů
- Štěrbinové rošty jsou vloženy do žlabu pro optimální odtokové vlastnosti
- S vodícím konektorem pro přesné spojení dílců
- Se zesílenou horní hranou
- Se stavebními výškami 105 a 150 mm pro různé způsoby instalace
- **Dodáváno včetně krycích lišt pro ochranu vtoku během instalace**

- Odvodňovací systém dle EN 1433/DIN 19580
- Světlá šířka 150 mm
- Třída zatížení C 250 – D 400
- Vhodné pro systémy:
 - Multiline
 - XtraDrain
 - Civicline



Třída zatížení C 250

- Provedení z pozinkované nebo nerezové oceli
- Včetně krycího ochranného profilu na každém prvku
- Další stavební výšky na dotaz
- S bočním umístěním vtokové štěrbin
- Možno dodat také se středovým umístěním vtokové štěrbin
- Šířka vtokové štěrbin 10 mm



Materiál	Rozměry			Rozměr vtokových otvorů [mm]	Průřez vtoku [cm ² /m]	Váha [kg]	BAL [ks]	Obj. číslo
	Délka [mm]	Šířka [mm]	Výška* [mm]					

SlotTop Single 105 – štěrbinový rošt



Pozinkovaná ocel	1000	173	105	10	100	6.4	40	446128
	500	173	105	10	100	3.3	80	446129
Nerezová ocel	1000	173	105	10	100	6.5	40	446131
	500	173	105	10	100	3.3	80	446132

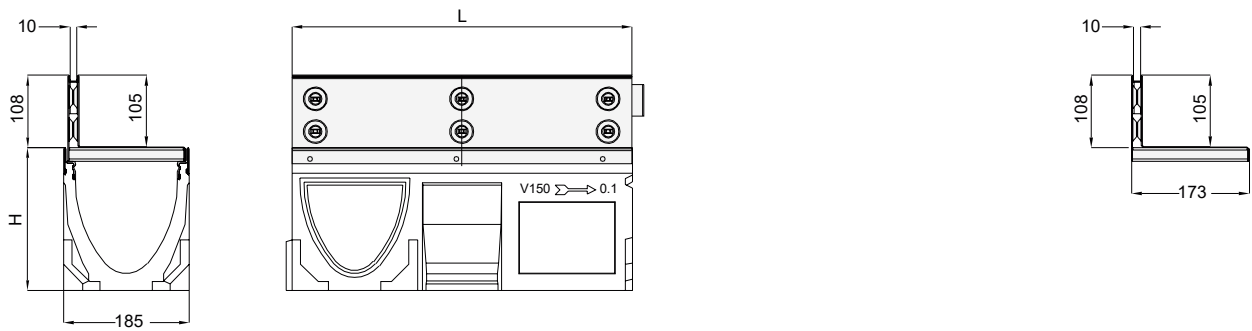
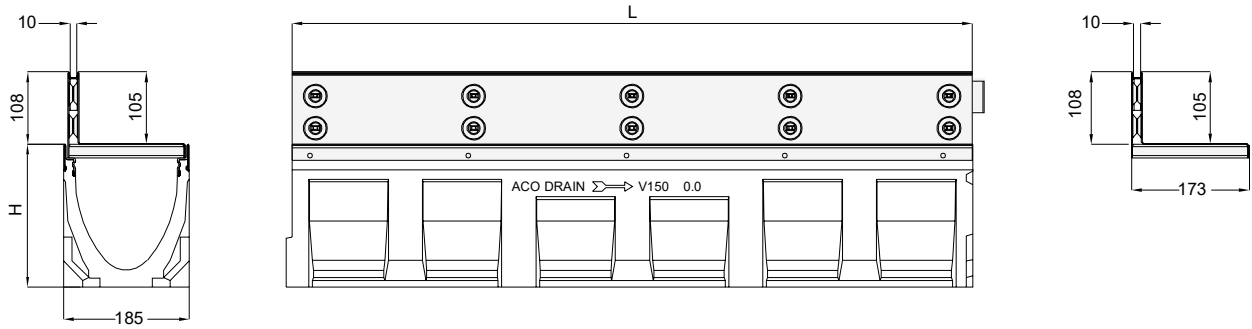
SlotTop Single 105 – revizní díl



Pozinkovaná ocel	500	173	105	10	100	6,2	48	446130
Nerezová ocel	500	173	105	10	100	6,4	48	446133

¹⁾ Uvedená výška je užitná výška použitelná pro dlažbu.
Výška od hrany žlabu po horní hranu štěrbinového roštu je + 3 mm (např. 105 mm + 3 mm = 108 mm)

SlotTop **Single 105** (užitná výška 105 mm)



SlotTop **SINGLE**

Třída zatížení D 400

- Provedení z pozinkované nebo nerezové oceli
- Včetně krycího ochranného profilu na každém prvku
- Další stavební výšky na dotaz
- S bočním umístěním vtokové štěrbině
- Možno dodat také se středovým umístěním vtokové štěrbině
- Šířka vtokové štěrbině 10 mm



Materiál	Rozměry			Rozměr vtokových otvorů	Průřez vtoku	Váha	BAL	Obj. číslo
	Délka	Šířka	Výška*					
	[mm]	[mm]	[mm]	[mm]	[cm ² /m]	[kg]	[ks]	

SlotTop Single 105 – štěrbinový rošt



Pozinkovaná ocel	1000	173	105	10	100	8,1	40	446027
	500	173	105	10	100	4,3	20	446028
Nerezová ocel	1000	173	105	10	100	8,2	40	446030
	500	173	105	10	100	4,4	20	446031

SlotTop Single 105 – revizní díl



Pozinkovaná ocel	500	173	105	10	100	9,0	20	446029
Nerezová ocel	500	173	105	10	100	9,0	20	446032

SlotTop Single 150 – štěrbinový rošt



Pozinkovaná ocel	1000	173	150	10	100	9,5	32	446033
	500	173	150	10	100	5,0	20	446034
Nerezová ocel	1000	173	150	10	100	10,2	32	446036
	500	173	150	10	100	5,2	20	446037

SlotTop Single 150 – revizní díl



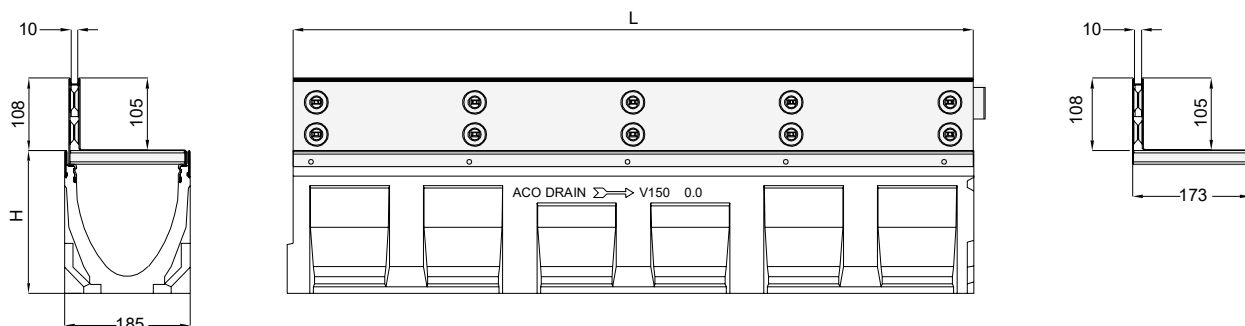
Pozinkovaná ocel	500	173	150	10	100	9,5	20	446035
Nerezová ocel	500	173	150	10	100	9,5	20	446038

¹⁾ Uvedená výška je užitná výška použitelná pro dlažbu.
Výška od hrany žlabu po horní hranu štěrbinového rošty je + 3 mm (např. 105 mm + 3 mm = 108 mm)

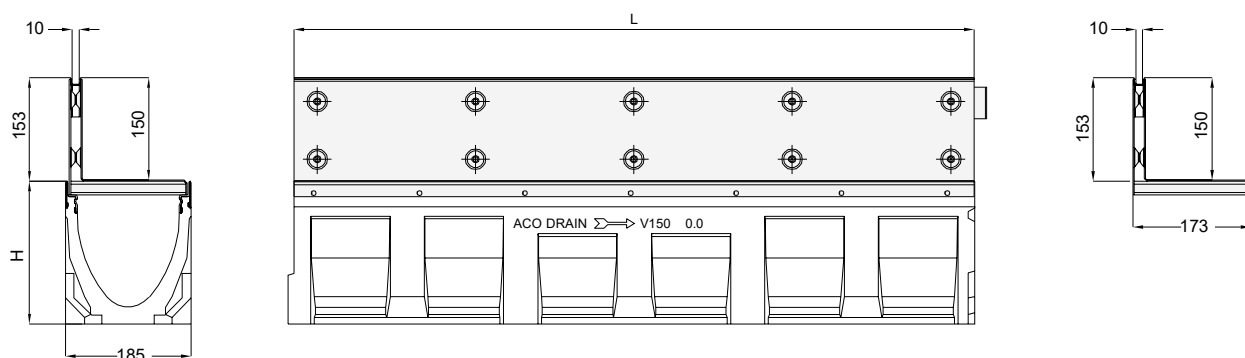
Příslušenství

	Popis	Vhodné pro	Váha [kg]	BAL [ks]	Objednací číslo
	Hák na štěrbinové rošty ■ Pro zvedání revizních dílů štěrbinových roštů ■ Pozinkovaná ocel ■ Nutné 2 ks háku	■ Revizní díl štěrbinových roštů	0,5	40	445947
	Ochranné profily štěrbinových roštů ■ Pro zakrytí vtoku během instalace ■ 10 ks v balení, ā 1 m ■ PVC	■ SlotTop Single	0,8	1	446084
	Koncová krytka Single ■ Pro zakrytí bočních otvorů ■ 2 ks v balení ■ Nerezová ocel	■ SlotTop Single 105 ■ SlotTop Single 150	0,1	1	446432
			0,2	1	446433

SlotTop **Single 105** (užitná výška 105 mm)



SlotTop **Single 150** (užitná výška 150 mm)



SlotTop: Štěrbínové rošty pro odvodňovací žlaby NW 200

ACO Produktové výhody

- Nová generace štěrbinových roštů bez svařovaných spojů
 - Štěrbínové rošty jsou vloženy do žlabu pro optimální odtokové vlastnosti
 - S vodícím konektorem pro přesné spojení dílců
 - Se zesílenou horní hranou
 - Se stavebními výškami 105 a 150 mm pro různé způsoby instalace
 - **Dodáváno včetně krycích lišt pro ochranu vtoku během instalace**
- Odvodňovací systém dle EN 1433/DIN 19580
 - Světlá šířka 200 mm
 - Třída zatížení C 250 – D 400
 - Vhodné pro systémy:
 - Multiline
 - XtraDrain
 - Civicline



Třída zatížení C 250

- Provedení z pozinkované nebo nerezové oceli
- Včetně krycího ochranného profilu na každém prvku
- Další stavební výšky na dotaz
- S bočním umístěním vtokové štěrbině
- Možno dodat také se středovým umístěním vtokové štěrbině
- Šířka vtokové štěrbině 10 mm



Materiál	Rozměry			Rozměr vtokových otvorů [mm]	Průřez vtoku [cm ² /m]	Váha [kg]	BAL [ks]	Obj. číslo
	Délka [mm]	Šířka [mm]	Výška* [mm]					

SlotTop Single 105 – štěrbinový rošt



Pozinkovaná ocel	1000	223	105	10	100	7,5	36	446134
	500	223	105	10	100	3,9	30	446135
Nerezová ocel	1000	223	105	10	100	7,5	36	446137
	500	223	105	10	100	3,9	30	446138

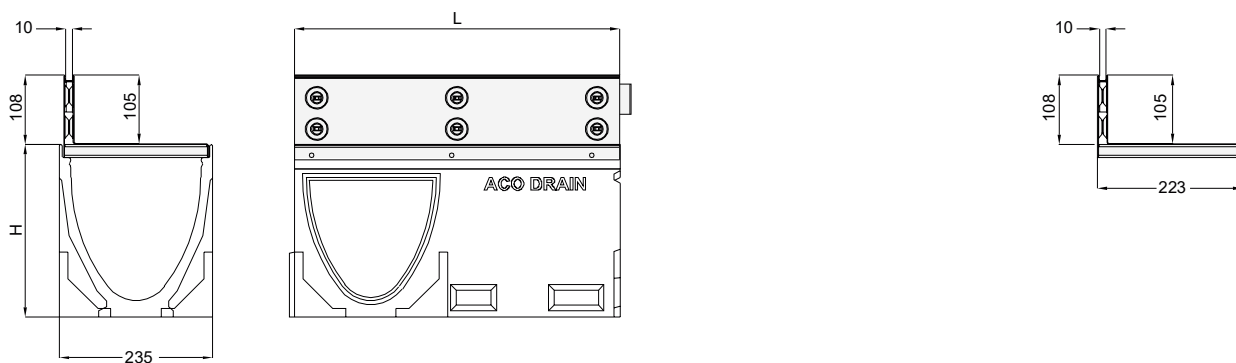
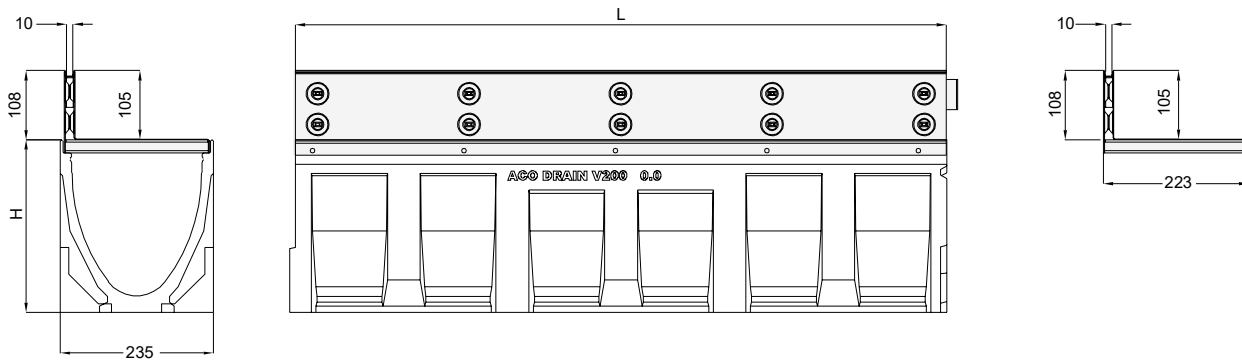
SlotTop Single 105 – revizní díl



Pozinkovaná ocel	500	223	105	10	100	7.2	20	446136
Nerezová ocel	500	223	105	10	100	7.4	20	446139

¹⁾ Uvedená výška je užitná výška použitelná pro dlažbu.
Výška od hrany žlabu po horní hranu štěrbinového roštu je + 3 mm (např. 105 mm + 3 mm = 108 mm)

SlotTop **Single 105** (užitná výška 105 mm)



5



SlotTop **SINGLE**

Třída zatížení D 400

- Provedení z pozinkované nebo nerezové oceli
- Včetně krycího ochranného profilu na každém prvku
- Další stavební výšky na dotaz
- S bočním umístěním vtokové štěrbiny
- Možno dodat také se středovým umístěním vtokové štěrbiny
- Šířka vtokové štěrbiny 10 mm



Materiál	Rozměry			Rozměr vtokových otvorů [mm]	Průřez vtoku [cm ² /m]	Váha [kg]	BAL [ks]	Obj. číslo
	Délka	Šířka	Výška*					
	[mm]	[mm]	[mm]					

SlotTop Single 105 – štěrbinový rošt



Pozinkovaná ocel	1000	223	105	10	100	10,2	32	446039
	500	223	105	10	100	5,5	20	446040
Nerezová ocel	1000	223	105	10	100	10,3	32	446042
	500	223	105	10	100	5,6	20	446043

SlotTop Single 105 – revizní díl



Pozinkovaná ocel	500	223	105	10	100	9,0	20	446041
Nerezová ocel	500	223	105	10	100	10,0	20	446044

SlotTop Single 150 – štěrbinový rošt



Pozinkovaná ocel	1000	223	150	10	100	11,7	24	446045
	500	223	150	10	100	6,2	20	446046
Nerezová ocel	1000	223	150	10	100	11,8	24	446048
	500	223	150	10	100	6,3	20	446049

SlotTop Single 150 – revizní díl



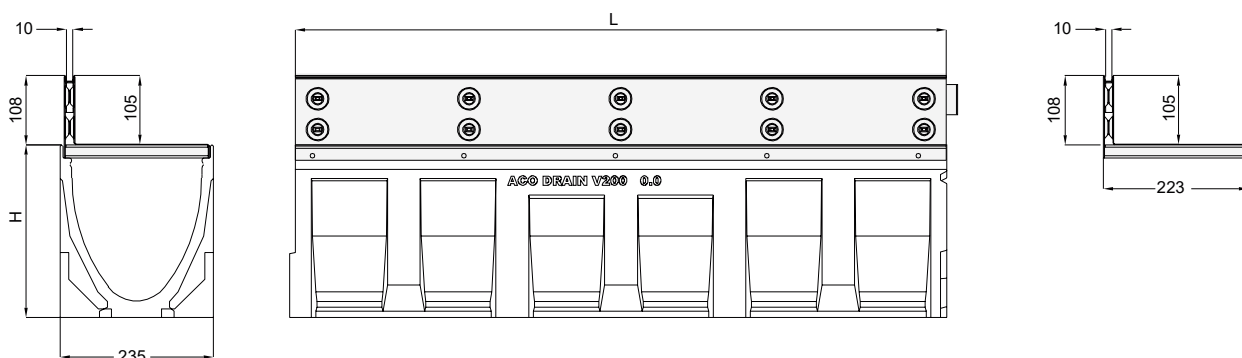
Pozinkovaná ocel	500	223	150	10	100	12,0	20	446047
Nerezová ocel	500	223	150	10	100	12,0	20	446050

¹⁾ Uvedená výška je užitná výška použitelná pro dlažbu.
 Výška od hrany žlabu po horní hranu štěrbinového rošty
 je + 3 mm (např. 105 mm + 3 mm = 108 mm)

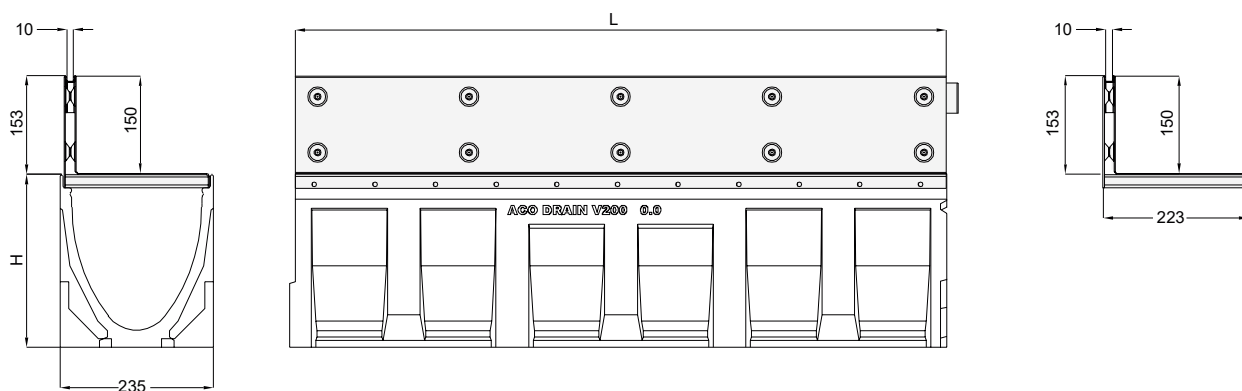
Příslušenství

	Popis	Vhodné pro	Váha [kg]	BAL [ks]	Objednací číslo
	Hák na štěrbinové rošty <ul style="list-style-type: none"> Pro zvedání revizních dílů štěrbinových roštů Pozinkovaná ocel Nutné 2 ks háku 	<ul style="list-style-type: none"> Revizní díl štěrbinových roštů 	0,5	40	445947
	Ochranné profily štěrbinových roštů <ul style="list-style-type: none"> Pro zakrytí vtoku během instalace 10 ks v balení, ā 1 m PVC 	<ul style="list-style-type: none"> SlotTop Single 	0,8	1	446084
	Koncová krytka Single <ul style="list-style-type: none"> Pro zakrytí bočních otvorů 2 ks v balení Nerezová ocel 	<ul style="list-style-type: none"> SlotTop Single 105 	0,1	1	446432
		<ul style="list-style-type: none"> SlotTop Single 150 	0,2	1	446433

SlotTop **Single 105** (užitná výška 105 mm)



SlotTop **Single 150** (užitná výška 150 mm)

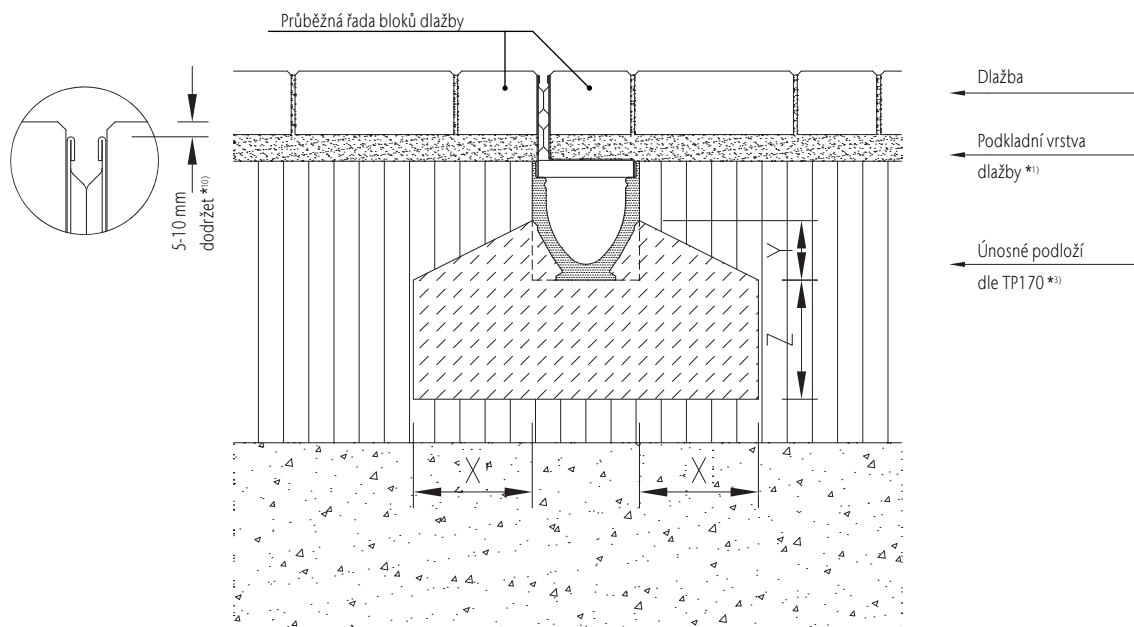


Přehled detailů uložení

Stavební rozměr Y je stanovený v příslušných detailech uložení ACO a určuje minimální množství betonu pro boční stabilizaci těla žlabu. Tato hodnota může být různá v závislosti na výšce žlabu a síle následné vrchní vrstvy.



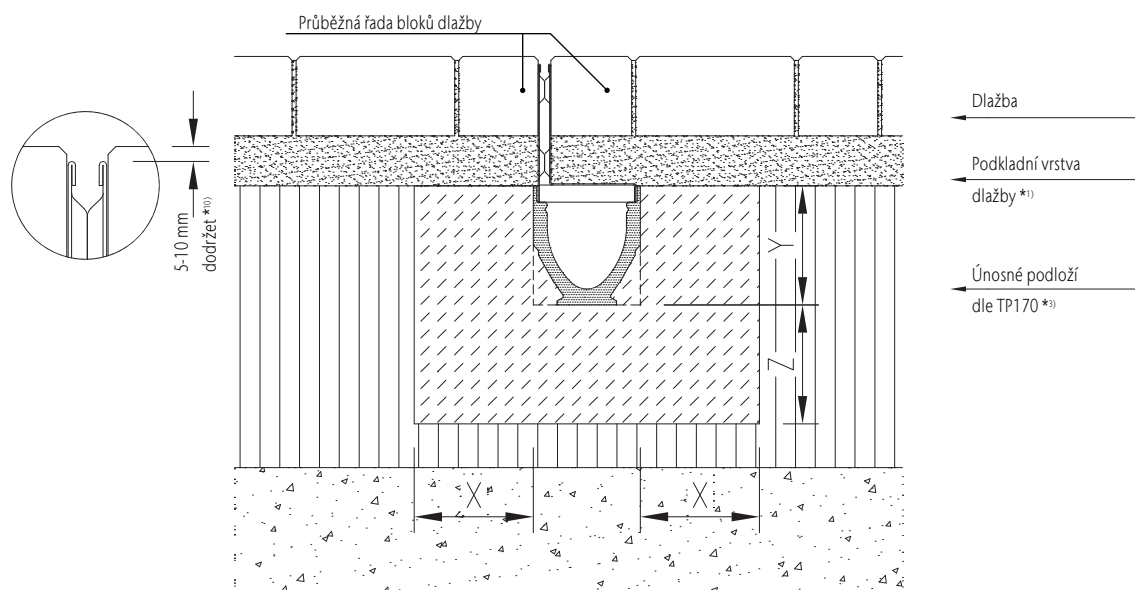
Uložení do dlažby – A 15 až C 250



Třída zatížení	(dle EN 1433)	A 15	B 125	C 250	D 400	E 600
Minimální kvalita betonu	(dle EN 206-1)	≥ C 12/15	≥ C 12/15	≥ C 20/25		
Stupeň vlivu prostředí	(dle EN 206-1 Z3)	(X0)	(X0)	(X0)		
Základní rozměry	X (cm)	≥ 10	≥ 10	≥ 15		
	Y (cm)	≥ 10	≥ 10	≥ 15		
	Z (cm)	≥ 10	≥ 10	≥ 15		

Platné jen ve spojení s obecným komentářem uvedenými v úvodu našeho instalačního návodu ACO Servis 1.0 (nebo vyšší)! Ke stažení na www.aco.cz

Uložení do dlažby – D 400



Třída zatížení	(dle EN 1433)	A 15	B 125	C 250	D 400	E 600
Minimální kvalita betonu	(dle EN 206-1)				≥ C 20/25	
Stupeň vlivu prostředí	(dle EN 206-1 Z3)				(X0)	
Základní rozměry	X (cm)				≥ 20	
	Y (cm)				výška žlabu	
	Z (cm)				≥ 20	

Platné jen ve spojení s obecným komentářem uvedenými v úvodu našeho instalačního návodu ACO Servis 1.0 (nebo vyšší)! Ke stažení na www.aco.cz