



Rigofill® ST

Rigofill ST je vysoce zatížitelný blok pro vsakovací a retenční systémy. Blok má půdorysnou plochu 800 x 800 mm a výšku 660 mm. Materiál polypropylen (PP).

Rigofill ST základní blok se skládá ze dvou polovičních prvků, smontovaných zákazníkem až v místě stavby/installace. Podíl dutin je > 96 % celkového objemu bloku. Rigofill ST poloblok se skládá z jednoho polovičního prvku a stropní desky, opět sestavovaných zákazníkem až v místě stavby.

Křížový revizní tunel v podzemním vsakovacím objektu je dimenzován pro použití samohybných kamerových vozíků. Je možná komplexní kontrola vnějších ploch schopných vsakování i celého objemu vsakovacího nebo retenčního objektu, včetně všech nosných prvků důležitých pro statiku.

Systém je ve spojení s šachtami QuadroControl ST navržen pro možnost profesionálních kamerových zkoušek nejen při přejímce zařízení, ale i při opakovaných provozních kontrolách. Lze instalovat pod dopravní plochy (SLW 60) a do velkých hloubek.

Doporučené příslušenství:

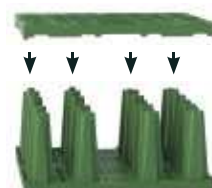
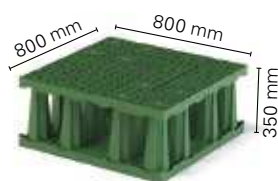
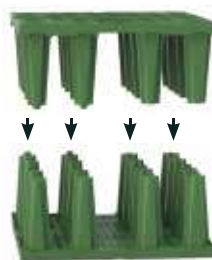
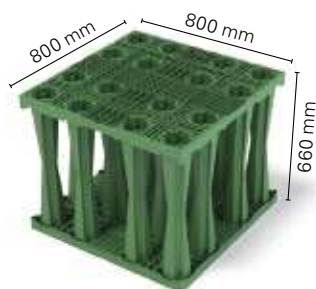
Viz strana 65 Příslušenství Rigofill ST
a strana 68 QuadroControl ST.

Použití:

Ve spojení se speciální filtrační textilí RigoFlor, kontrolními šachtami QuadroControl ST a dalším příslušenstvím je celý systém vhodný pro výstavbu galerií „bez štěrku“, pro vsakování, retenci a akumulaci dešťové vody. Při výstavbě je třeba se řídit montážním návodem pro Rigofill ST!



Film o montáži



Produkt	Obj. číslo	Technické údaje	Balení	Cena Kč/ks
Rigofill ST	51594000	š x h x v = 800 x 800 x 660 mm Stavební objem 422 l Užitný akumulační objem 406 l	1 ks	1 800,00
Rigofill ST poloblok	51594001	š x h x v = 800 x 800 x 350 mm Stavební objem 224 l Užitný akumulační objem 212 l	1 ks	1 040,00

Hospodaření s dešťovou vodou

Příslušenství pro Rigofill® ST



Boční mřížky slouží jako vnější ohraničení. Montují se snadno prostřednictvím zacvakávacího spojení. Boční mřížky jsou vhodné pro boční připojení plnostěnných trubek.

Stupňovitý adaptér pro základní blok Rigofill ST nabízí průtokově optimalizované připojení přítlaku s difuzorovým efektem, pro plnostěnné trubky DN 315, 400 a 500. Prostřednictvím zacvakávacího spojení ho lze na základní blok Rigofill ST namontovat snadno a rychle.

Spojky bloků slouží pro zajištění polohy bloku Rigofill ST během montáže. Spojky bloků se při instalaci umísťují v polovině strany stropního prvku.

Mechanicky zpevněná a tepelně ošetřená filtrační textilie z PP, s ideální kombinací vysoké propustnosti vody, velké tloušťky a optimální šířky otvorů zajišťuje dlouhodobé zachování filtrační funkce. Třída robustnosti geotextilie 3. Certifikovaná CE dle ČSN EN 13252.

Boční mřížka Rigofill ST



Boční mřížka Rigofill ST poloblok



Spojka bloků jednovrstvá



Spojka bloků vícevrstvá



RigoFlor



0799-CPD-55

Produkt	Obj. číslo	Technické údaje	Balení	Cena Kč/ks
Boční mřížka Rigofill ST	51994000	š x h x v = 800 x 30 x 660 mm Možnosti napojení: DN 110, 125, 160, 200, 225, 250, 315, 400, 500	1 ks	500,00
Boční mřížka Rigofill ST poloblok	51994001	š x h x v = 800 x 30 x 350 mm Možnosti napojení: DN 110, 125, 160, 200, 225, 250	1 ks	250,00
Boční mřížka Rigofill ST krátká	51994010	š x h x v = 770 x 30 x 660 mm Možnosti napojení: DN 110, 125, 160, 200, 225, 250, 315, 400, 500	1 ks	500,00
Boční mřížka Rigofill ST Poloblok, krátký	51994011	š x h x v = 770 x 30 x 350 mm Možnosti napojení: DN 110, 125, 160, 200, 225, 250	1 ks	250,00

Stupňovitý adaptér pro Rigofill ST	51994003	š x v = 800 x 660 mm Možnosti napojení: DN 315, 400, 500	1 ks	3 000,00
------------------------------------	----------	-------------------------------------------------------------	------	----------

Spojka bloku jednovrstvá (pro jednovrstvou pokládku)	51990001	Spotřeba u jednořadé pokládky	1 ks na blok	100 ks	16,00
		Spotřeba u víceřadé pokládky	2 ks na blok		
Spojka bloku vícevrstvá (pro vícevrstvou pokládku)	51990004	Spotřeba u dvouvrstvé pokládky	1 ks na blok	100 ks	19,00
		Spotřeba u třívrstvé pokládky	1,3 ks na blok (faktor 1,3)		

Spojky bloků uveďte v objednávce vždy samostatně – výše uvedené údaje jsou pouze orientační

Produkt	Obj. číslo	Technické údaje	Balení	Cena Kč/m ²
RigoFlor	51695000	200 g/m ² ; šířka 4 m; délka 50 m	200 m ²	50,00
	51695002	200 g/m ² ; šířka 4 m; délka 25 m	100 m ²	50,00
	51695003	200 g/m ² ; šířka 4 m; délka 10 m	40 m ²	50,00



Rigofill® ST-B

Rigofill ST-B je blok pro vsakovací a retenční systémy s půdorysnou plochou 800 x 800 mm a výškou 660 mm. Materiál polypropylen (PP).

Rigofill ST-B základní blok se skládá ze dvou polovičních prvků, smontovaných zákazníkem až v místě stavby/installace. Podíl dutin je > 96 % celkového objemu bloku. Rigofill ST-B poloblok se skládá z jednoho polovičního prvku a stropní desky, opět sestavovaných zákazníkem až v místě stavby.

Křížový revizní tunel v podzemním vsakovacím objektu je dimenzován pro použití samohybných kamerových vozíků. Je možná komplexní kontrola vnějších ploch schopných vsakování i celého objemu vsakovacího nebo retenčního objektu, včetně všech nosných prvků důležitých pro statiku.

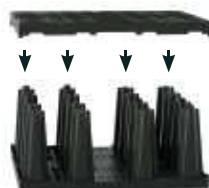
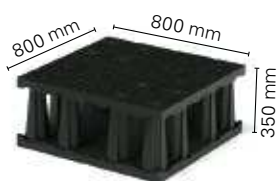
Systém je ve spojení s šachtami QuadroControl ST-B navržen pro možnost profesionálních kamerových zkoušek nejen při přejímce zařízení, ale i při opakovaných provozních kontrolách. Je možné zabudování pod dopravními plochami (SLW 30).

Doporučené příslušenství:

Viz strana 67 Příslušenství Rigofill ST-B
a strana 69 QuadroControl ST-B.

Použití:

Ve spojení se speciální filtrační textilíí RigoFlor, kontrolními šachtami QuadroControl ST-B a dalším příslušenstvím je celý systém vhodný pro výstavbu galerií „bez šterku“, pro vsakování, retenci a akumulaci dešťové vody. Při výstavbě je třeba se řídit montážním návodem pro Rigofill ST-B!



Produkt	Obj. číslo	Technické údaje	Balení	Cena Kč/ks
Rigofill ST-B	51594200	š x h x v = 800 x 800 x 660 mm Stavební objem 422 l Užitný akumulační objem 406 l	1 ks	1590,00
Poloblok Rigofill ST-B	51594201	š x h x v = 800 x 800 x 350 mm Stavební objem 224 l Užitný akumulační objem 212 l	1 ks	915,00

Příslušenství pro Rigofill® ST-B



Boční mřížky slouží jako vnější ohraničení. Montují se snadno prostřednictvím zacvakávacího spojení. Boční mřížky jsou vhodné pro boční připojení plnostěnných trubek.

Stupňovitý adaptér pro základní blok Rigofill ST-B nabízí průtokově optimalizované připojení přítoku s difuzorovým efektem, pro plnostěnné trubky DN 315, 400 a 500. Prostřednictvím zacvakávacího spojení ho lze na základní blok Rigofill ST-B namontovat snadno a rychle.

Spojky bloků slouží pro zajištění polohy bloku Rigofill ST-B během montáže. Spojky bloků se při instalaci umísťují v polovině strany stropního prvku.

Mechanicky zpevněná a tepelně ošetřená filtrační textilie z PP, s ideální kombinací vysoké propustnosti vody, velké tloušťky a optimální šířky otvorů zajišťuje dlouhodobé zachování filtrační funkce. Třída robustnosti geotextilie 3. Certifikovaná CE dle ČSN EN 13252.

Boční mřížka pro Rigofill ST-B



Boční mřížka Rigofill ST-B poloblok



Stupňovitý adaptér pro Rigofill ST-B



Spojka bloků jednovrstvá



Spojka bloků vícevrstvá



RigoFlor



0799-CPD-55

Produkt	Obj. číslo	Technické údaje	Balení	Cena Kč/ks
Boční mřížka Rigofill ST-B	51994200	š x h x v = 800 x 30 x 660 mm Možnosti napojení: DN 110, 125, 160, 200, 225, 250, 315, 400, 500	1 ks	440,00
Boční mřížka Rigofill ST-B poloblok	51994201	š x h x v = 800 x 30 x 350 mm Možnosti napojení: DN 110, 125, 160, 200, 225, 250	1 ks	220,00
Boční mřížka Rigofill ST-B krátká	51994210	š x h x v = 770 x 30 x 660 mm Možnosti napojení: DN 110, 125, 160, 200, 225, 250, 315, 400, 500	1 ks	440,00
Boční mřížka Rigofill ST-B Poloblok, krátký	51994211	š x h x v = 770 x 30 x 350 mm Možnosti napojení: DN 110, 125, 160, 200, 225, 250	1 ks	220,00

Stupňovitý adaptér pro Rigofill ST-B	51994203	š x v = 800 x 660 mm Možnosti napojení: DN 315, 400, 500	1 ks	2850,00
--------------------------------------	----------	-------------------------------------------------------------	------	---------

Spojka bloku jednovrstvá (pro jednovrstvou pokládku)	51990001	Spotřeba u jednořadé pokládky	1 ks na blok	100 ks	16,00
		Spotřeba u víceřadé pokládky	2 ks na blok		
Spojka bloku vícevrstvá (pro vícevrstvou pokládku)	51990004	Spotřeba u dvouvrstvé pokládky	1 ks na blok	100 ks	19,00
		Spotřeba u třívrstvé pokládky	1,3 ks na blok (faktor 1,3)		

Spojky bloků uveďte v objednávce vždy samostatně – výše uvedené údaje jsou pouze orientační.

Produkt	Obj. číslo	Technické údaje	Balení	Cena Kč/m ²
RigoFlor	51695000	200 g/m ² ; šířka 4 m; délka 50 m	200 m ²	50,00
	51695002	200 g/m ² ; šířka 4 m; délka 25 m	100 m ²	50,00
	51695003	200 g/m ² ; šířka 4 m; délka 10 m	40 m ²	50,00

Quadro® Control ST

Systémová šachta pro galerie z bloků Rigofill® ST

QuadroControl ST je kontrolní a proplachovací šachta z polypropylenu integrovatelná přímo do rastru galerie. Má čtvercovou půdorysnou plochu 800 x 800 mm a může se tak osadit v jakémkoli místě rastru bloků. Její výška vyplývá z počtu použitých vrstev instalované galerie. QuadroControl ST umožňuje pohodlný přístup shora do revizních tunelů bloků. Výkonná technologie zajišťující kontrolní inspekce a vyplachování tak může být bezbariérově zavedena do inspekčního tunelu. Šachta je integrována v galerii a roste v průběhu stavby galerie vrstvu po vrstvě. Šachta QuadroControl ST se dodává se všemi potřebnými komponenty a sestavuje se místě.

Použití:

Multifunkční systémová šachta pro galerie z bloků Rigofill ST, integrovatelná do libovolné pozice v rastru bloků, s možností připojení přítoku/odtoku, odvětrávání a pro kontrolu a údržbu galerií. Při výstavbě je třeba se řídit montážním návodem pro Rigofill ST!

Doporučené příslušenství:

Viz strana 70 Šachtové příslušenství QuadroControl ST a strana 65 Příslušenství pro Rigofill ST.



1/2 vrstvy



1 vrstva



2 vrstvy



3 vrstvy

Produkt	Obj. číslo	Technické údaje	Balení	Cena Kč/ks
QuadroControl ST 1/2 ¹⁾	51504005	š x h x v = 800x800x350 mm ²⁾	1 ks	9 500,00
QuadroControl ST 1 ¹⁾	51504010	š x h x v = 800x800x660 mm ²⁾	1 ks	12 800,00
QuadroControl ST 1 1/2 ¹⁾	51504015	š x h x v = 800x800x1 010 mm ²⁾	1 ks	15 100,00
QuadroControl ST 2 ¹⁾	51504020	š x h x v = 800x800x1 320 mm ²⁾	1 ks	16 400,00
QuadroControl ST 2 1/2 ¹⁾	51504025	š x h x v = 800x800x1 670 mm ²⁾	1 ks	19 000,00
QuadroControl ST 3 ¹⁾	51504030	š x h x v = 800x800x1 980 mm ²⁾	1 ks	20 500,00

¹⁾ včetně kónusu spojky a profilového těsnicího kroužku

²⁾ plus konstrukční výška kónusu spojky 230 mm

Konstrukce

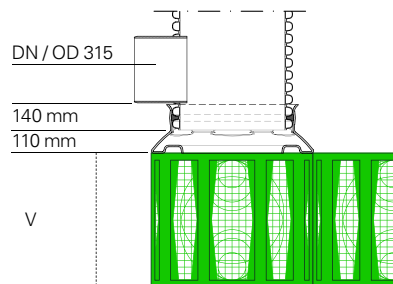


Šachtový kónus tvoří přechod k šachtovému prodlužovacímu nástavci. Délka šachtového prodlužovacího nástavce je volena adekvátně podle hloubky montáže.

Šachta je integrována v galerii a roste v průběhu stavby galerie vrstvu po vrstvě.

Komponenty šachty jsou stohovatelné a dodávají se včetně kónusu se všemi potřebnými komponentami jako jeden balíček.

Detail přítoku



Počet vrstev	Výška „v“
1/2	350 mm
1	660 mm
1 1/2	1 010 mm
2	1 320 mm
2 1/2	1 670 mm
3	1 980 mm

Quadro® Control ST-B

Systémová šachta pro galerie z bloků Rigofill® ST-B

QuadroControl ST-B je kontrolní a proplachovací šachta z polypropylenu integrovatelná přímo do rastru galerie. Má čtvercovou půdorysnou plochu 800 x 800 mm a může se tak osadit v jakémkoli místě rastru bloků. Její výška vyplývá z počtu použitých vrstev instalované galerie. QuadroControl ST-B umožňuje pohodlný přístup shora do revizních tunelů bloků. Výkonná technologie zajišťující kontrolní inspekce a vyplachování tak může být bezbariérově zavedena do inspekčního tunelu. Šachta je integrována v galerii a roste v průběhu stavby galerie vrstvu po vrstvě. Šachta QuadroControl ST-B se dodává se všemi potřebnými komponenty a sestavuje se místě.

Použití:

Multifunkční systémová šachta pro galerie z bloků Rigofill ST-B, integrovatelná do libovolné pozice v rastru bloků, s možností připojení přítoku/odtoku, odvětrávání a pro kontrolu a údržbu galerií. Při výstavbě je třeba se řídit montážním návodem pro Rigofill ST-B!



1/2 vrstvy



1 vrstva



2 vrstvy

Doporučené příslušenství:

Viz strana 70 Šachtové příslušenství QuadroControl ST-B a strana 67 Příslušenství pro Rigofill ST-B.

Produkt	Obj. číslo	Technické údaje	Balení	Cena Kč/ks
QuadroControl ST-B 1/2 ¹⁾	51504205	š x h x v = 800x800x350 mm ²⁾	1 ks	8 360,00
QuadroControl ST-B 1 ¹⁾	51504210	š x h x v = 800x800x660 mm ²⁾	1 ks	11 260,00
QuadroControl ST-B 1 1/2 ¹⁾	51504215	š x h x v = 800x800x1 010 mm ²⁾	1 ks	13 290,00
QuadroControl ST-B 2 ¹⁾	51504220	š x h x v = 800x800x1 320 mm ²⁾	1 ks	14 430,00
QuadroControl ST-B 2 1/2 ¹⁾	51504225	š x h x v = 800x800x1 670 mm ²⁾	1 ks	16 720,00

¹⁾ včetně kónusu spojky a profilového těsnícího kroužku

²⁾ plus konstrukční výška kónusu spojky 230 mm

Konstrukce

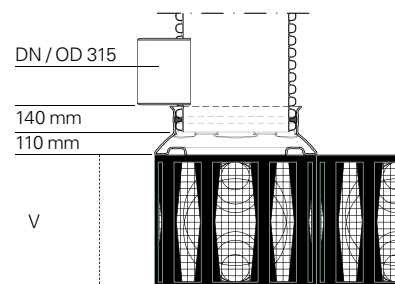


Šachtový kónus tvoří přechod k šachtovému prodlužovacímu nástavci. Délka šachtového prodlužovacího nástavce je volena adekvátně podle hloubky montáže.

Šachta je integrována v galerii a roste v průběhu stavby galerie vrstvu po vrstvě.

Komponenty šachty jsou stohovatelné a dodávají se včetně kónusu se všemi potřebnými komponentami jako jeden balíček.

Detail přítoku



Počet vrstev	Výška „v“
1/2	350 mm
1	660 mm
1 1/2	1 010 mm
2	1 320 mm
2 1/2	1 670 mm

Příslušenství šachty D_A 600

Konstrukce kontrolní šachty



Konstrukce nouzového přepadu žlabu



Poklop pro dobu výstavby



Produkt	Obj. číslo	Technické údaje	Balení	Cena Kč/ks
Šachtový prodlužovací nástavec* bez přítoku	51550551	D _A 600; délka 1 m	1 ks	2 270,00
	51550552	D _A 600; délka 2 m	1 ks	4 540,00
	51550553	D _A 600; délka 3 m	1 ks	6 800,00
Šachtový prodlužovací nástavec* s přítokem KG DN 315	51550531	D _A 600; délka 1 m	1 ks	4 100,00
	51550532	D _A 600; délka 2 m	1 ks	6 310,00
	51550533	D _A 600; délka 3 m	1 ks	8 600,00
Těsnicí kroužek DOM	51919505	pro šachtový prodlužovací nástavec D _A 600; jako těsnění k betonovému dosedacímu prstenci	1 ks	700,00
Lapač hrubých nečistot D _A 600	51991095	Použití pod šachtovými poklopy JS 610	1 ks	2 700,00
Filtrační sada D _A 600	51991002	Přepad žlabu pro šachty D _A 600 sestávající z lapače nečistot a vaku z filtrační geotextilie	1 ks	7 360,00
Vak z filtrační geotextilie D _A 600	51991099	Náhrada za filtrační sadu D _A 600	1 ks	2 100,00
Šachtové poklopy podle ČSN EN 124	-	Třída B nebo D, světlost 610	-	Objedná/ dodá zákazník
Vtokový rošt podle ČSN EN 124	-	Třída B, C nebo D, světlost 610	-	
Dosedací prstenec dle DIN 4034, část 1	-	Výška: 100 mm	-	

* včetně namontovaného poklopu pro dobu výstavby.

AquaLimit




Škrťací šachta pro zařízení pro retenci dešťové vody

Plastová šachta D_A 600, materiál PP, vně černá a uvnitř žlutá. S integrovaným vírovým ventilem z nerezové oceli, výrobce: **UFT Umwelt- und Fluid-Technik Dr. H. Brombach GmbH**, průměr přítoku DN 200 nebo DN 250 KG nebo sendvičová trubka. Průměr odtoku DN 250 KG. Rozsah škrceného odtoku v závislosti na výšce vzduší cca do 40 l/s.

Použití:

Škrťací šachta pro zařízení pro retenci dešťové vody z bloků Rigofill ST, MuriPipe, SickuPipe nebo zemní nádrže. Obzvláště vhodné pro zařízení s velmi vysokými nároky na provozní bezpečnost a s potřebou vysokého odtokového výkonu ve všech provozních stavech.

Produkt	Obj. číslo	Technické údaje	Balení	Cena Kč/ks
AquaLimit objektová šachta	51240500	Použijte objednávkový formulář  www.fraenkische.com	1 ks	na dotaz
Těsnicí kroužek DOM	51719505	Těsnění betonového dosedacího prstence	1 ks	700,00
Lapač hrubých nečistot D_A 600	51791095	Použití pod šachtovým poklopem	1 ks	2 700,00
Šachtové poklapy podle ČSN EN 124	-	třída B nebo D; světlost 610	1 ks	Objedná/ dodá zákazník
Vtokový rošt podle ČSN EN 124	-	třída B, C nebo D; světlost 610	1 ks	
Dosedací prsteneц podle DIN 4034	-	100 mm vysoký; $D_i = 625$ mm	1 ks	

Upozornění

- Vírové ventily UFT se vyznačují velkými odtokovými otvory a proplachovací špičkou v odtokové charakteristice. Proto nehrozí riziko ucpání. Nerezová ocel zaručuje maximální trvanlivost. Systém lze proplachovat vysokým tlakem. Vírový ventil nemá žádné pohyblivé díly a proto nepodléhá opotřebení. Tím je zajištěna jeho trvalá funkce a snadná údržba.**
- Individuální návrh pro objekty provádí FRÄNKISCHE ve spolupráci s UFT.**
- Pro zaručení jednoznačné objednávky je třeba použít objednávkový formulář AquaLimit (www.fraenkische.com).**

Rigo® Limit V



Škrťací šachta pro zařízení pro retenci dešťové vody
Plastová šachta D_A 600, prodlužovací nástavec vně černý a uvnitř žlutý pro optimální kontrolu. Průměr přítoku DN 200 KG. Průměr odtoku DN 250 KG. Rozsah škrćeného odtoku v závislosti na výšce vzduší od 0,5 l/s do 80 l/s.

Použití:

Škrťací šachta pro zařízení sloužící k retenci dešťové vody z bloků Rigofill ST, SickuPipe, MuriPipe nebo zemní nádrže. Obzvláště vhodné pro zařízení s velmi vysokými nároky na provozní bezpečnost a s potřebou vysokého odtokového výkonu ve všech provozních stavech.



Šachtové poklopy podle ČSN EN 124 třída B nebo D, světlost 610

Dosedací prstěnek dle DIN 4034, části 1

Lapač hrubých nečistot D_A 600


Těsnicí kroužek DOM

Šachtový prodlužovací nástavec D_A 600 včetně poklopu pro dobu výstavby

Profilový těsnicí kroužek

RigoLimit V



Produkt	Obj. číslo	Technické údaje	Balení	Cena Kč/ks
RigoLimit V škrťací šachta včetně profilového těsnicího kroužku, výměnné clony	51240610	D _A 600; Použijte objednávkový formulář  www.fraenkische.com	1 ks	na dotaz
Šachtový prodlužovací nástavec	51550551	D _A 600; délka 1 m	1 ks	2 270,00
	51550552	D _A 600; délka 2 m	1 ks	4 540,00
	51550553	D _A 600; délka 3 m	1 ks	6 800,00
Šachtový prodlužovací nástavec, pro příslušný objekt	51550559	D _A = 600	1 ks	na dotaz
Šachtový prodlužovací nástavec s napojením jako nouzový přepad; pro daný objekt (max. DN 315 KG)	51550529	D _A = 600	1 ks	na dotaz
Těsnicí kroužek DOM	51919505	pro šachtový prodlužovací nástavec D _A 600; jako těsnění k betonovému dosedacímu prstenci	1 ks	700,00
Lapač hrubých nečistot D _A 600	51991095	Použití pod šachtovým poklopem světlost 610	1 ks	2 700,00
Šachtové poklopy podle ČSN EN 124	–	Třída B nebo D; světlost 610 s větracími otvory	1 ks	Objedná/ dodá zákazník
Dosedací prstěnek dle DIN 4034, části 1	–	výška 100 mm D _I = 625 mm	1 ks	

Příslušenství

Produkt	Obj. číslo	Technické údaje	Balení	Cena Kč/ks
Výměnná clona k dodatečné úpravě odtoku*	51791600	Použijte objednávkový formulář  www.fraenkische.com	1 ks	na dotaz

* Výměna: prosím, kontaktujte nás

Vsakovací trubka SickuPipe® / MuriPipe



sendvičová konstrukce šetrící sur-
viny ekologická + recyklovatelná



Potrubí pro příkopové vsakování s velkou plochou pro výstup vody

Celoperforovaná vsakovací trubka (TP, typ R2) dle DIN 4262-1 a dle DIN 19666, jmenovitá světlost DN/ID 200, příp. 300, v sendvičové konstrukci s hladkou vnitřní stěnou a profilovanou vnější plochou, se šterbinami rovnoměrně uspořádanými po celém obvodu, s prokázaným dostatečným výstupem vody dle směrnice DWA-A 138, plocha pro výstup vody ≥ 180 , příp. ≥ 150 cm²/m, materiál polyetylén (PE-HD), barva zelená, s jednostranně nasazenou spojkou, těsná proti vnikání písku, jednotlivá délka 6 m, kontrolovaná jakost.

Použití:

Celoperforovaná vsakovací trubka pro rozvod a vsakování srážkové a drenážní vody do příkopů vyplněných šterkem (potrubní příkopy, popř. příkopové žlaby podle DWA-A 138).

Doporučené příslušenství:

Viz strana 74 Příslušenství trubek pro příkopové systémy DN 300.

Upozornění

DN/ID 300 TP:
Plocha pro výstup vody ≥ 180 cm²/m

Upozornění

DN/ID 200 TP:
Plocha pro výstup vody ≥ 150 cm²/m

Produkt	Obj. číslo	Technické údaje	Balení	Cena Kč/m
SickuPipe 300TP potrubí pro příkopové vsakování s perforací	51100300	DN/ID 300; délka 6 m Plocha pro výstup vody ≥ 180 cm ² /m $D_A = 347$; $D_I = 300$	54 m	490,00
MuriPipe 200TP potrubí pro příkopové vsakování s perforací	51200200	DN/ID 200; délka 6 m Plocha pro výstup vody ≥ 150 cm ² /m $D_A = 235$; $D_I = 200$	138 m	230,00
MuriPipe 300TP potrubí pro příkopové vsakování s perforací	51200300	DN/ID 300; délka 6 m Plocha pro výstup vody ≥ 180 cm ² /m $D_A = 347$; $D_I = 300$	54 m	490,00

SickuPipe® / MuriPipe bez perforace



sendvičová konstrukce šetrící sur-
viny ekologická + recyklovatelná



Trubka pro příkopové systémy bez perforace

Transportní trubka (UP, typ R2) dle DIN 4262-1 a dle DIN 19666, jmenovitá světlost DN/ID 300, v sendvičové konstrukci s hladkou vnitřní stěnou a profilovanou vnější plochou, materiál polyetylén (PE-HD), barva zelená, s jednostranně nasazenou spojkou, těsná proti vnikání písku, jednotlivá délka 6 m, kontrolovaná jakost.

Použití:

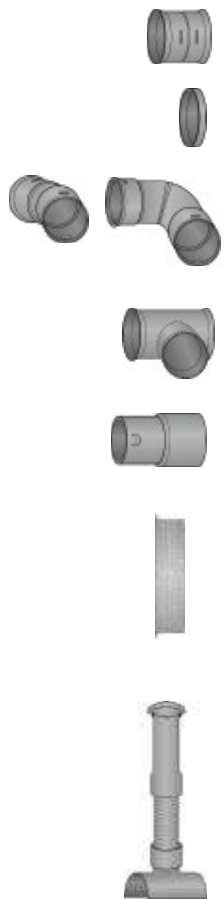
Transportní trubka pro přívod srážkové a drenážní vody do příkopů vyplněných šterkem (potrubní příkopy, popř. příkopové žlaby podle DWA-A 138).

Doporučené příslušenství:

Viz strana 74 Příslušenství trubek pro příkopové systémy DN 300.

Produkt	Obj. číslo	Technické údaje	Balení	Cena Kč/m
SickuPipe 300 UP trubka pro příkopové systémy bez perforace	51110300	DN/ID 300; délka 6 m $D_A = 347$; $D_I = 300$	54 m	490,00
MuriPipe 200 UP trubka pro příkopové systémy bez perforace	51210200	DN/ID 200; délka 6 m $D_A = 235$; $D_I = 200$	138 m	230,00
MuriPipe 300 UP trubka pro příkopové systémy bez perforace	51210300	DN/ID 300; délka 6 m $D_A = 347$; $D_I = 300$	54 m	490,00

Příslušenství pro SickuPipe® / MuriPipe DN 300



Produkt	Obj. číslo	Technické údaje	Balení	Cena Kč/ks
Oboustranná násuvná spojka	51610300	DN 300 (SD = spojení těsné proti vnikání písku)	1 ks	460,00
Koncová zátka	51680300	DN 300	1 ks	250,00
Oblouk 15°	51623300	DN 300	1 ks	4 100,00
Oblouk 30°	51622300	DN 300	1 ks	4 700,00
Oblouk 45°	51621300	DN 300	1 ks	2 650,00
Oblouk 90°	51620300	DN 300	1 ks	3 100,00
Tvarovka T	51630300	DN 300/DN 300	1 ks	4 140,00
	51638300	DN 300/DN 200 KG*	1 ks	4 700,00
Přechod na KG hrdlo s redukcí	51663300	DN 300/DN 100 KG Ize zasunout rovný konec	1 ks	2 100,00
	51662300	DN 300/DN 150 KG Ize zasunout rovný konec	1 ks	2 000,00
	51661300	DN 300/DN 200 KG Ize zasunout rovný konec	1 ks	1 670,00
Přechod na KG s rovným koncem	51661301	DN 300/DN 300 KG nasaditelné hrdlo	1 ks	1 765,00
Redukce	51669300	DN 300/DN 200 sendvičová trubka	1 ks	3 750,00
Šachtová vložka	51688300	DN 300	1 ks	690,00

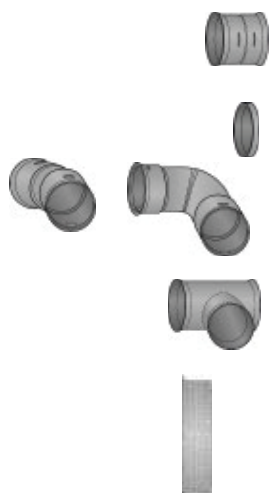
Větrací jednotka 51690000 skládající se z:

Sedlový kus	51665300	DN 300	1 ks	2 270,00
Sendvičová trubka	56180110	DN 110; délka 3 m	1 ks	
Kryt provzdušňovače	51690110	DN 110	1 ks	

* Redukce přítoku viz šachtové příslušenství na straně 77.

Další tvarovky na vyžádání.

Příslušenství pro MuriPipe DN 200



Produkt	Obj. číslo	Technické údaje	Balení	Cena Kč/ks
Oboustranná násuvná spojka	51710200	DN 200 (SD = spojení těsné proti vnikání písku)	1 ks	290,00
Koncová zátka	51780200	DN 200	1 ks	130,00
Oblouk 15°	51723200	DN 200	1 ks	1 570,00
Oblouk 30°	51722200	DN 200	1 ks	1 690,00
Oblouk 45°	51721200	DN 200	1 ks	1 800,00
Oblouk 90°	51720200	DN 200	1 ks	2 200,00
Tvarovka T	51730200	DN 200/DN 200	1 ks	2 380,00
Tvarovka T	51737200	DN 200/DN 150 KG	1 ks	1 790,00
Šachtová vložka	51788200	DN 200	1 ks	385,00

Další tvarovky na dotaz.

SickuControl®



Univerzální šachta pro potrubní příkopy a systémy příkopových žlabů

Plastová šachtová trubka sendvičové konstrukce s hladkou vnitřní stěnou a profilovanou vnější plochou, vnější průměr D_A 400, s integrovaným usazovacím prostorem, materiál polyetylén (PE-HD), barva zelená, s 1 až 4 přípojkami DN 300 pro potrubí pro příkopové vsakování SickuPipe nebo MuriPipe 300 TP, popř. pro trubku pro příkopové systémy bez perforace SickuPipe nebo MuriPipe 300 UP, lze prodloužit spojkou a prodlužovacím nástavcem (šachtové příslušenství D_A 400), volitelně s otočným přítokem nebo bez něho s přípojkou DN 200 (Drän/KG).

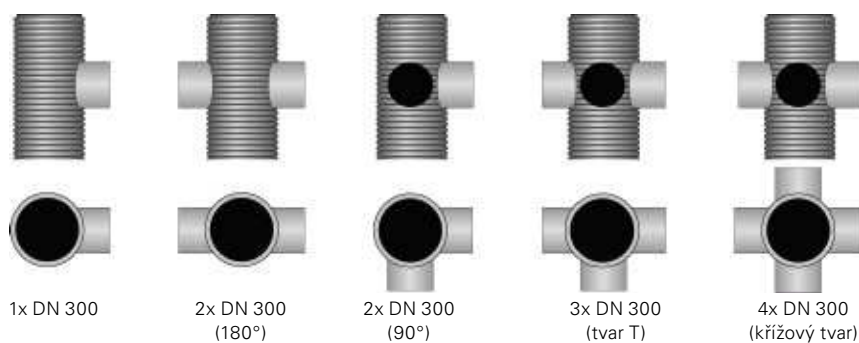
Použití:

Víceúčelová šachta pro potrubní příkopy a systémy příkopových žlabů podle DWA-A 138, pro připojení přítoku, rozvod vody a odvětrávání a také pro kontrolu a údržbu galerií.

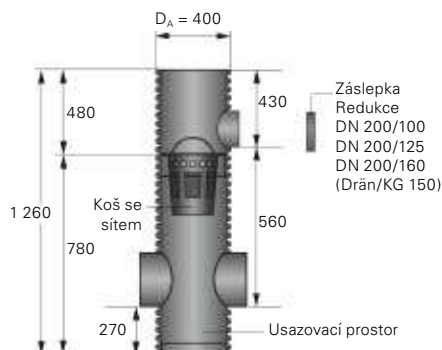
Doporučené příslušenství:

Viz strana 77–79 Šachtové příslušenství D_A 400.

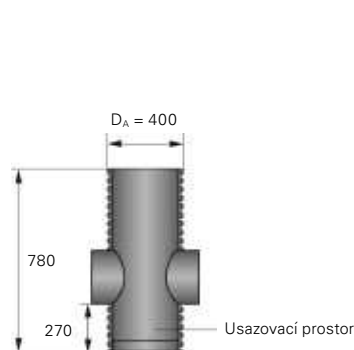
SickuControl varianty



SickuControl s otočným přítokem



SickuControl bez otočného přítoku



Produkt	Obj. číslo	Technické údaje	Balení	Cena Kč/ks
SickuControl s otočným přítokem	51140401	1 přípojka DN 300	1 ks	8 090,00
	51140402	2 přípojky DN 300 (180°)	1 ks	8 860,00
	51141402	2 přípojky DN 300 (90°)	1 ks	8 860,00
	51140403	3 přípojky DN 300 (tvar T)	1 ks	10 780,00
	51140404	4 přípojky DN 300 (křížový tvar)	1 ks	11 940,00
SickuControl bez otočného přítoku	51142401	1 přípojka DN 300	1 ks	5 470,00
	51142402	2 přípojky DN 300 (180°)	1 ks	6 240,00
	51143402	2 přípojky DN 300 (90°)	1 ks	6 240,00
	51142403	3 přípojky DN 300 (tvar T)	1 ks	8 090,00
	51142404	4 přípojky DN 300 (křížový tvar)	1 ks	9 240,00
SickuControl objektová šachta	51140400	Použijte objednávkový formulář www.fraenkische.com	1 ks	na dotaz

MuriControl



Proplachovací a kontrolní šachta pro systémy příkopových žlabů

Plastová šachta sendvičové konstrukce s hladkou vnitřní stěnou a profilovanou vnější plochou, vnější průměr D_A 400, s integrovaným usazovacím prostorem, materiál polyetylén (PE-HD), barva zelená, s 1 až 3 přípojkami DN 200 pro potrubí pro příkopové vsakování MuriPipe 200 TP, příp. trubku pro příkopové systémy bez perforace MuriPipe 200 UP, pomocí přítoků v různé výšce se dá přizpůsobit podmínkám terénu, lze prodloužit spojkou a prodlužovacím nástavcem (šachtové příslušenství).

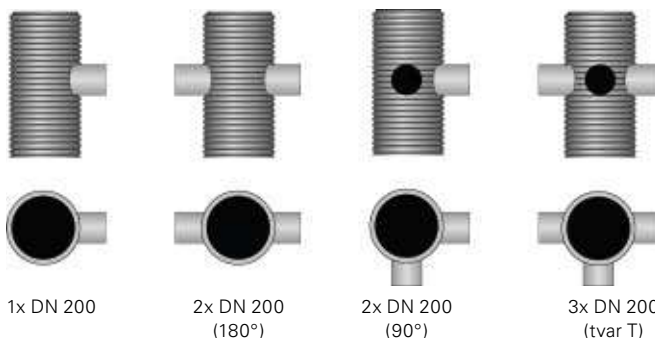
Použití:

Víceúčelová šachta pro systémy příkopových žlabů podle DWA-A 138, pro rozvod vody a odvětrávání, jako přepad a také pro kontrolu a údržbu příkopových žlabů.

Doporučené příslušenství:

Viz strana 77–79 Šachtové příslušenství D_A 400.

MuriControl varianty



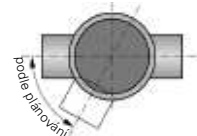
1x DN 200

2x DN 200 (180°)

2x DN 200 (90°)

3x DN 200 (tvar T)

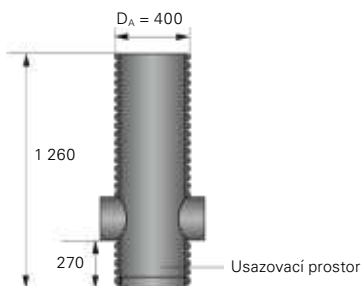
MuriControl objektová šachta



Upozornění

Počet, výšku a směr přípojek lze pro každý objekt zvolit individuálně (objednávka pomocí tabulky šachet)

MuriControl



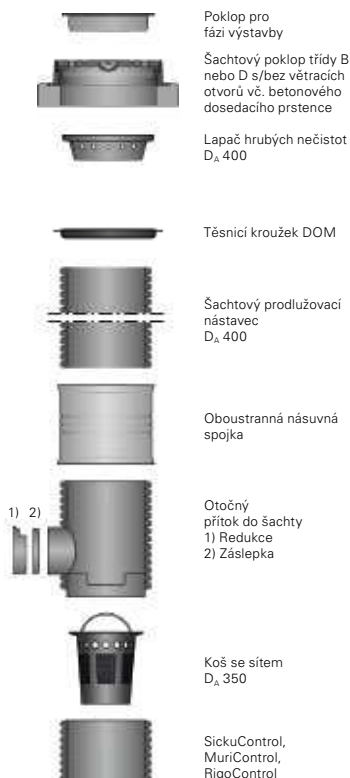
Produkt	Obj. číslo	Technické údaje	Balení	Cena Kč/ks
MuriControl	51292001	1 přípojka DN 200	1 ks	6 090,00
	51292002	2 přípojky DN 200 (180°)	1 ks	7 780,00
	51292004	2 přípojky DN 200 (90°)	1 ks	7 780,00
	51292003	3 přípojky DN 200 (tvar T)	1 ks	9 550,00
MuriControl objektová šachta	51241400	Použijte objednávkový formulář www.fraenkische.com	1 ks	na dotaz

Šachtové příslušenství D_A 400 pro SickuControl® a MuriControl

Nástavec kontrolní šachty bez otočného přítoku



Nástavec kontrolní šachty s otočným přítokem



Konstrukce nouzového přepadu žlabu



Produkt	Obj. číslo	Technické údaje	Balení	Cena Kč/ks
Šachtový prodlužovací nástavec	51150400	PE; D _A 400; délka 2 m (včetně oboustranné násuvné spojky)	1 ks 8 ks/pal.	1 890,00
Oboustranná násuvná spojka	51610400	pro zbytkové délky prodlužovacího nástavce	1 ks	490,00
Těsnicí kroužek DOM	51619403	pro prodlužovací nástavec D _A 400; jako těsnění k betonovému dosedacímu prstenci	1 ks	337,00
Přepadová trubka Muri	51251400	PE; D _A 400; délka 2 m	1 ks	1 540,00
Otočný přítok šachty	51638400	pro SickuControl, MuriControl a RigoControl; D _A 400; přítok KG 200	1 ks	3 490,00
Adaptér s redukcí	51614300	DN 300/KG 200	1 ks	1 000,00
Redukce pro otočný přítok šachty*	51613200	DN 200/DN 100 Drän	1 ks	200,00
	51614200	DN 200/DN 100 KG	1 ks	200,00
	51612200	DN 200/DN 125 Drän/KG	1 ks	200,00
	51611200	DN 200/DN 160 Drän/150 KG	1 ks	200,00
Záslepka	51680200	DN 200 pro otočný přítok	1 ks	110,00
Koncová krytka	51681300	pro odtok DN 300 SickuControl	1 ks	255,00

* k použití s adaptérem s redukcí

Šachtové příslušenství D_A 400 pro Sicku, Muri a Rigo® Control

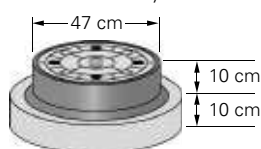


Dočasný poklop



Litinový poklop třídy A (bez větracích otvorů) s aretací

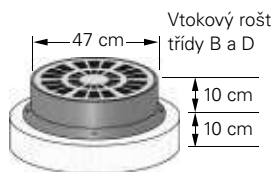
Litinový poklop třídy B a D s větracími otvory a bez nich



Betonový dosedací prstenec



Zvedací hák pro Litinový poklop třídy D s aretací bez šroubů



Betonový dosedací prstenec

Produkt	Obj. číslo	Technické údaje	Balení	Cena Kč/ks
Poklop pro dobu výstavby D _A 400	51680400	Poklop pro dobu výstavby pro šachty D _A 400	1 ks	175,00
Šachtový poklop třídy A15	51685100	Litina; s aretací bez větracích otvorů	1 ks	1 230,00
Šachtový poklop třídy B 125*	51684001	Litina; litinový kryt, litinový rám, betonový dosedací prstenec, bez větracích otvorů, světlost 410	1 ks	4 150,00
	51684000	Litina; litinový kryt, litinový rám, betonový dosedací prstenec, s větracími otvory, JS 410	1 ks	4 230,00
Šachtový poklop třídy D 400	51684401	Litina; litinový kryt, litinový rám, betonový dosedací prstenec, bez větracích otvorů, s aretací bez šroubů, JS 410	1 ks	5 150,00
	51685440	Litina; těsný proti povrchové vodě ; litinový poklop s dvojitým sešroubováním, litinový rám, betonový dosedací prstenec, bez větracích otvorů, JS 410	1 ks	5 770,00
	51684400	Litina; litinový kryt, litinový rám, betonový dosedací prstenec, s větracími otvory, s aretací bez šroubů, JS 410	1 ks	5 230,00
Zvedací hák	55586990	Pozinkovaný ocelový hák pro poklapy třídy D s aretací bez šroubů	1 ks	1 400,00
Vtokový rošt	51684100	Litina; třída B 125; vtokový rošt, litinový rám, betonový dosedací prstenec	1 ks	4 380,00
Vtokový rošt s aretací západkou	51684500	Litina; třída D 400; vtokový rošt s aretací západkou, litinový rám, betonový dosedací prstenec	1 ks	5 390,00

* na přání a za příplatek lze dodat s uzávěrou (dodací lhůta cca 6 týdnů)

Hospodaření s dešťovou vodou

Šachtové příslušenství D_A 400 pro Sicku, Muri a Rigo® Control

Lapač hrubých
nečistot
D_A 400



Filtrační sada
D_A 400



Koš se sítím
D_A 350



Zvedací hák



Produkt	Obj. číslo	Technické údaje	Balení	Cena Kč/ks
Lapač hrubých nečistot D _A 400	51691002	Použití pod šachtovými poklopy světlost 410	1 ks	1 200,00
Filtrační sada D _A 400	51690002	Lapač nečistot D _A 400 a vak z filtrační geotextilie D _A 400 pro šachty D _A 400 jako nouzový přepad žlabu	1 sada	1 650,00
Sada pro údržbu D _A 400	51690012	3 kusy vaků z filtrační geotextilie D _A 400	1 sada	3 390,00
Lapač nečistot D _A 400	51691000		1 ks	730,00
Sada pro údržbu D _A 350	51690013	3 kusy vaků z filtrační geotextilie D _A 350	1 sada	3 390,00
Lapač nečistot D _A 350	51691001		1 ks	730,00
Koš se sítím D _A 350	51691004	Pro montáž pod otočný přívod do šachty; velikost ok síta 3 mm; pro šachty D _A 400	1 ks	3 880,00
Zvedací hák pro filtrační sadu	51698999	Pro filtr a lapač nečistot; ohnutý ze 6 mm ocelové kulatiny; délka 90 cm	1 ks	315,00

Další tvarovky na dotaz.

Rigo® Flor



CE
0799-CPD-55

Mechanicky zpevněná a tepelně ošetřená geotextilie z PP. S neobyčejnou kombinací vysoké propustnosti vody, velké tloušťky a optimální šířky otvorů; zajišťuje dlouhodobé zachování filtrační funkce. Třída robustnosti geotextilie 3. Certifikovaná CE dle DIN EN 13252.

Použití:

Speciální textilie pro vsakovací zařízení a pro vyložení galerií. Vhodná pro potrubní, žlabové a blokové vsakovací galerie.

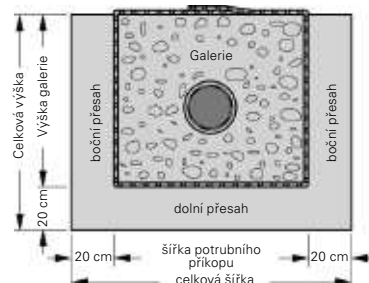
Produkt	Obj. číslo	Technické údaje	Balení	Cena Kč/m ²
RigoFlor	51695000	200 g/m ² ; šířka 4 m; délka 50 m	200 m ²	50,00
	51695002	200 g/m ² ; šířka 4 m; délka 25 m	100 m ²	50,00
	51695003	200 g/m ² ; šířka 4 m; délka 10 m	40 m ²	50,00

Hradicí deska



Stabilní plastová stěna z PE s tloušťkou stěny 10 mm. Hradicí deska se umísťuje za příkop a popř. před škrticí šachtu Rigo-Limit V, příp. Aqualimit a zapouští se do stěn a dna výkopu pro uložení potrubí. Dosáhne se tím utěsnění příkopů na straně odtoku ve formě odtokové bariéry a zabrání se nekontrolovanému odtoku vody přes výkop pro uložení potrubí. Používá se např. do kaskádovitých příkopů.

Deska se dodává s objektivě specifickým otvorem pro vstup větve odváděcího potrubí. Hradicí deska sestává podle velikosti objektu ze dvou nebo z více částí. Díky modulární konstrukci nabízí tu výhodu, že lze odtokovou trubku pokládat průběžně. Jednotlivé prvky se sesadí dohromady bez potřeby dalších nástrojů přímo na stavbě, počínaje spodní částí.



Produkt	Obj. číslo	Technické údaje	Balení	Cena Kč/m ²
Hradicí deska	51793000	Výroba pro jednotlivé objekty, použijte objednávkový formulář www.fraenkische.com	1 ks	7 000,00

Zařízení na úpravu dešťové vody

Vsakování nebo zaústění dešťové vody do povrchových vod vyžaduje v mnoha případech předčištění. FRÄNKISCHE k tomu účelu nabízí podzemní zařízení na úpravu vody, která jsou přizpůsobena různým požadavkům. Jejich výběr a dimenzování se musí provést odborně podle místně platných předpisů.

Použití:

K čištění dešťové vody před galerií nebo před zavedením do povrchových vod.

Produkt	Obj. číslo	Technické údaje	Balení	Cena
RigoClean	-	Čistící šachta se štěrbinovým sítem	-	na dotaz
SediPoint	-	Čistící šachta se sedimentačním principem	-	
SediPipe	-	Sedimentační zařízení se sedimentační trubkou	-	
SediSubstrator	-	Sedimentační zařízení se sedimentační trubkou a substrátovým stupněm	-	