



hold:
pozdržet
a zadržovat

Sklepní světlíky

10

Sklepní světlíky

ACO Therm® Sklepní světlíky	Světlíky hloubky 400 mm	Světlíky a nástavce	124
	Světlíky hloubky 600 mm	Světlíky a nástavce	126
	Světlíky hloubky 700 mm	Světlíky a nástavce	128
	Příslušenství	Doplňky, odtoky a těsnící sady	130
ACO Therm® Větrací šachty			135



Sklepní světlíky
Online informace

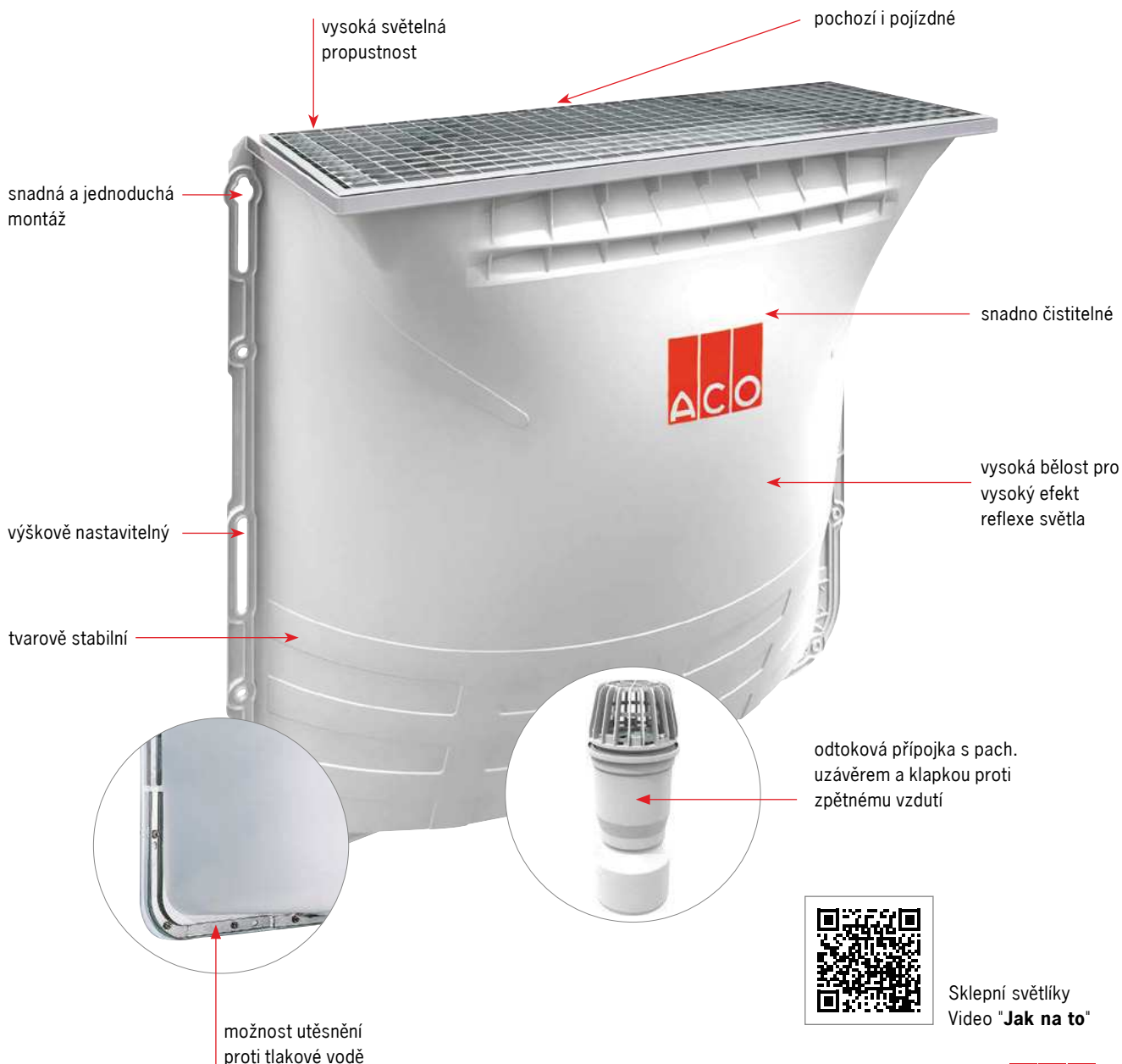


ACO Therm – světlo do Vašich domovů

Dopravní zatěž	
■ pojezdny osob. auty v privátní oblasti	
Materiál	
PP-GF, GFK	
Aplikace	
■ garáže	■ haly
■ sklepy	■ zemědělské objekty

Rostoucí ceny pozemků, vysoké stavební náklady, snižující se volně použitelné příjmy: to je mnoho důvodů chtít efektivněji využívat prostor. To platí samozřejmě zvláště pro sklepní prostory. ACO vyvinulo světlík, který je vhodný pro všechna použití. Tím je zpracování podstatně jednodušší.

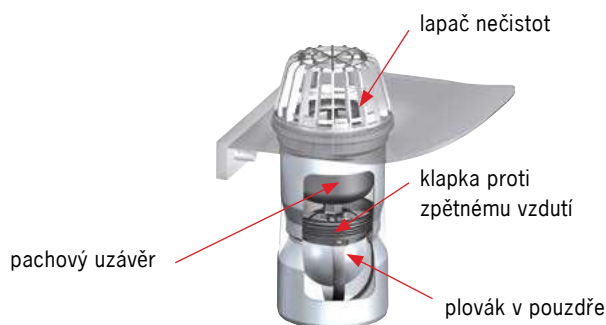
Moderní materiál polypropylen umožnil docílení posledního stupně inovace tohoto produktu, který lze díky jeho novým vlastnostem použít i při hlubší zástavbě, než tomu bylo doposud. Kromě toho hladký povrch ACO sklepního světlíku vytváří i lepší podmínky pro reflexi světla a jeho vstup do sklepních prostor.


Výhody


Sklepní světlíky
Video "Jak na to"

Odtokové přípojky a klapka proti zpětnému vzduťi

Funkce zpětné klapky je geniální a přitom tak jednoduchá: na výtoku je plastový plovák v pouzdru. V otevřeném stavu plovák v pouzdru otevírá volnou cestu pro tekoucí vodu. Pokud ale dojde k zaplavení: například, pokud je kapacita systému odvodnění překročena, plovák se přitlačí na těsnící sedlo a dojde k uzavření. Žádná voda se nedostane do sklepa!



základní odtoková přípojka DN/OD 110



přípojka DN/OD 110 včetně pachového uzávěru



přípojka DN/OD 110 včetně pachového uzávěru a klapky proti zpětnému vzduťi

Vodotěsná instalace na černou a bílou vanu

Díky své optimální konstrukci je možné sklepní světlík instalovat i ve vodotěsném spojení s betonovou zdí. Pomocí sady z nerezových lišt a kotvícího materiálu, to celé doplněno těsnícím tmelem ACO Profix umožní dokonalé vodotěsné spojení. Zvolený materiál odolává všem povětrnostním vlivům a nepříznivým podmínkám ve spodní stavbě. Při dodržení montážního návodu je na tento materiál poskytována 10-letá záruka.



Montážní set proti tlak. vodě - V2A

těsnící tmel

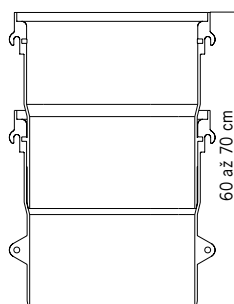
nerez. lišta



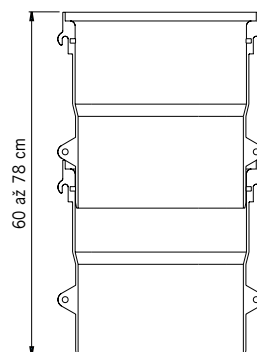
tmel ACO Profix

Větrací šachty

ACO větrací šachty je vhodné použít všude tam, kde potřebujete odvětrat daný prostor, ale nemůžete zde vytvořit okno (např. z důvodu příliš velké hloubky nebo dispozičních důvodů). Větrací šachty slouží především k cirkulaci vzduchu ve suchých a vytápěných místnostech. Produkt se vyznačuje především rychlou a snadnou instalací. Šachty lze stohovat do libovolně vysoké skladby, a to s plynulým výškovým nastavením. Šachta se hodí pro otvor s maximálním \varnothing 300 mm.



Rozsah nastavení:
60-70 s odstraněním
spodního upevnění



Rozsah nastavení:
60-78 bez odstranění
spodního upevnění

Sklepní světlíky hloubky 400 mm

Produktové informace

ACO Produktové výhody

- extrémní bělost vnitřního povrchu pro maximální světloodrazivost
- vysoký samočisticí efekt díky dokonalé hladkosti povrchu
- odtokový otvor v nejnižším bodě světlíku

- materiál: PP-GF (výjimka 1250 x 1000 x 400 mm GFK)
- všechny verze lze instalovat jako vodotěsné
- všechny verze je možné instalovat jak pro pochozí zátěž, tak pojezd
- světlíky 1000 x 1000 x 400 mm a 1000 x 1300 x 400 mm s plynule stavitelnou výškou

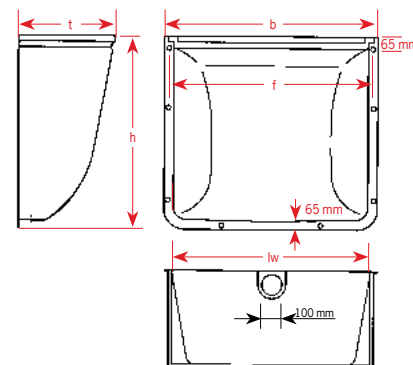


Přehled světlíků hloubky 400 mm

Rošt		Použití	KS [kg]	PAL [ks]	Objednací číslo	Cena/ks [Kč]
Rozměry a provedení [mm]						
800 x 600 x 400						
Tahokov		pochozí – zátěž do 1,5 kN	8,5	25	35600	2 730,-
Mřížkový – oka 30/30			10,8	25	35604	2 730,-
Mřížkový – oka 30/10			13,4	25	35608	3 030,-
Mřížkový – oka 30/10		pojezdny – zátěž do 9,0 kN	16,9	25	35612	4 040,-
1000 x 600 x 400						
Tahokov		pochozí – zátěž do 1,5 kN	9,8	25	35601	3 050,-
Mřížkový – oka 30/30			12,8	25	35605	3 050,-
Mřížkový – oka 30/10			14,9	25	35609	3 480,-
Mřížkový – oka 30/10		pojezdny – zátěž do 9,0 kN	20,7	25	35613	4 540,-
1000 x 1000 x 400						
Tahokov		pochozí – zátěž do 1,5 kN	12,5	25	35602	3 660,-
Mřížkový – oka 30/30			15,5	25	35606	3 660,-
Mřížkový – oka 30/10			17,6	25	35610	4 090,-
Mřížkový – oka 30/10		pojezdny – zátěž do 9,0 kN	23,4	25	35614	5 150,-
1000 x 1300 x 400						
Tahokov		pochozí – zátěž do 1,5 kN	16,5	20	35603	4 420,-
Mřížkový – oka 30/30			19,5	20	35607	4 420,-
Mřížkový – oka 30/10			21,6	20	35611	4 850,-
Mřížkový – oka 30/10		pojezdny – zátěž do 9,0 kN	27,4	20	35615	5 910,-
1250 x 1000 x 400						
Tahokov		pochozí – zátěž do 1,5 kN	18,5	30	35904	5 380,-
Mřížkový – oka 30/30			21,9	30	35905	5 380,-
Mřížkový – oka 30/10			26,2	30	35906	5 900,-
Mřížkový – oka 30/10		pojezdny – zátěž do 9,0 kN	33,4	30	35907	7 170,-

Tabulka rozměrů světlíků hloubky 400 mm

Světlík [mm]	Max. šířka okna [mm]	Velikost roštu [mm]	Rozměry				
			b [mm]	f [mm]	t [mm]	h [mm]	lw [mm]
800 x 600 x 400	800	840 x 400	920	880	429	666	809
1000 x 600 x 400	1000	1040 x 400	1120	1080	429	666	1008
1000 x 1000 x 400	1000	1040 x 400	1120	1080	429	1073	1008
1000 x 1300 x 400	1000	1040 x 400	1120	1080	429	1373	1008
1250 x 1000 x 400	1250	1340 x 400	1430	1380	429	1074	1310



Nástavcové prvky světlíků hloubky 400 mm

Produktové informace

- včetně montážní sady, bezpečnostní pojistky proti odcizení roštu, popř. výztužného rámu
- výškově nastavitelné 30 – 300 mm nebo fixní provedení výšky 275 mm
- před instalací je nutné vždy vložit rošt

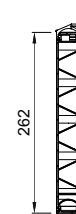
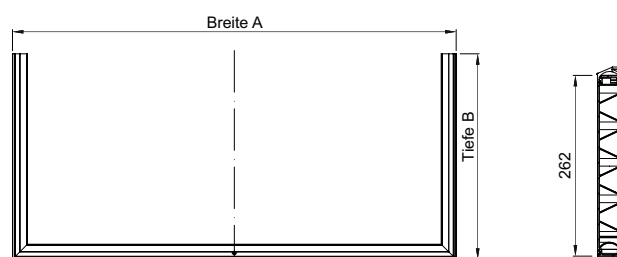
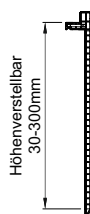
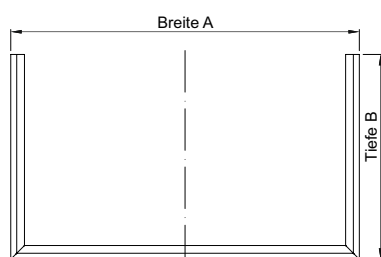


Přehled nástavcových prvků hloubky 400 mm

Typ nástavce [mm]	Pro světlík šířky [mm]	Rozměry [mm]			KS [kg]	PAL [ks]	Objednací číslo	Cena/ks [Kč]
		A	B	H				
Nástavec s volitelnou výškou: 30 – 300 mm								
800 x 340 x 400	800	881	438	340	4,6	20	315900	1 820,-
1000 x 340 x 400	1000	1081	438	340	5,2	20	315901	1 930,-
1250 x 340 x 400	1250	1381	438	340	5,9	20	315902	2 090,-
Nástavec s fixní výškou: 275 mm								
800 x 275 x 400	800	860	428	275	5,5	10	315911	2 300,-
1000 x 275 x 400	1000	1060	428	275	6,3	10	315912	2 510,-
1250 x 275 x 400	1250	1360	428	275	8,9	10	315913	3 040,-

Tabulka rozměrů nastavení a počtu nástavců pro světlíky hloubky 400

Typ nástavce [mm]	Fixní nástavce			Kombinace fixních a nastavitelných nástavců		
	1 fixní	2 fixní	3 fixní	1 nastavitelný	1 fixní a 1 nastavitelný	2 fixní a 1 nastavitelný
Hloubka 400	275 mm	525 mm	775 mm	30 – 300 mm	305 – 580 mm	555 – 825 mm



Pokyny

- Nástavce s volitelnou výškou jsou v provedení pouze pro pochozí zátěž (není možné použít pro pojezdové provedení světlíku).
- Pro výškové nastavení lze použít až 3 nástavce. Alternativně lze použít 2 fixní nástavce a 1 s volitelnou výškou (obě provedení jsou pouze pochozí).
- V případě použití nástavců s fixní výškou je možné světlíky pořídit za následujících podmínek:
 - Použít max. 2 nástavce s fixní výškou v kombinaci s pojezdovým roštem a montážní sadou pro pojezdové světlíky.
 - Světlík s nástavbou je zatížitelný kolem do zátěže 6 kN.

Přehled designu roštů



1. Rošt **tahokv** [pochozí – zatížitelné do 1,5 kN]
2. Rošt s oky **30 x 30 mm** [pochozí – zatížitelné do 1,5 kN]
3. Rošt s oky **30 x 10 mm** [pochozí – zatížitelné do 1,5 kN
pojezdové – zatížitelné do 9,0 kN]

Pro chodníky a terasy doporučujeme rošt s oky 30 x 10 mm!

Sklepní světlíky hloubky 600 mm

Produktové informace

ACO Produktové výhody

- extrémní bělost vnitřního povrchu pro maximální světlo-odrazivost
- vysoký samočistící efekt díky dokonalé hladkosti povrchu
- odtokový otvor v nejnižším bodě světlíku a 155 mm od stěny

- materiál: PP-GF
- velikosti všechny velikosti lze instalovat jako vodotěsné
- všechny verze je možné instalovat jak pro pochozí zátěž, tak pojezd

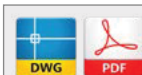
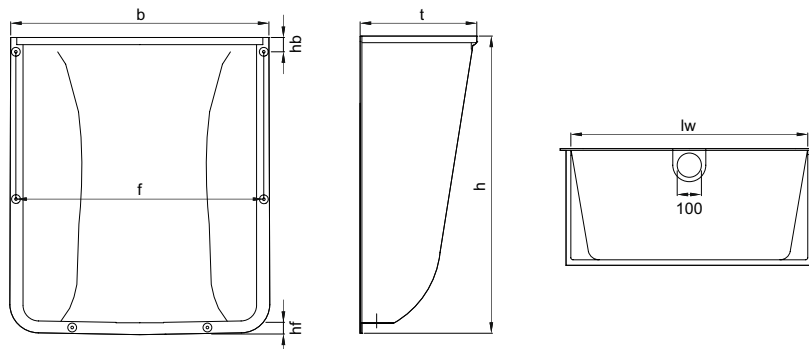


Přehled světlíků hloubky 600 mm

Typ světlíku [mm]	Použití	KS [kg]	PAL [ks]	Objednací číslo	Cena/ks [Kč]
1000 x 1000 x 600					
Tahokov	pochozí – zátěž do 1,5 kN	16,8	25	375008	5 230,-
Mřížkový – oka 30/30		19,7	25	375009	5 720,-
Mřížkový – oka 30/10		24,6	25	375010	6 950,-
Mřížkový – oka 30/10	pojezdny – zátěž do 9,0 kN	31,2	25	375011	7 180,-
1000 x 1300 x 600					
Tahokov	pochozí – zátěž do 1,5 kN	21,6	25	375012	5 850,-
Mřížkový – oka 30/30		24,5	25	375013	6 340,-
Mřížkový – oka 30/10		29,4	25	375014	7 570,-
Mřížkový – oka 30/10	pojezdny – zátěž do 9,0 kN	36,0	25	375015	7 800,-
1250 x 1300 x 600					
Tahokov	pochozí – zátěž do 1,5 kN	26,3	12	375016	6 730,-
Mřížkový – oka 30/30		30,1	12	375017	7 510,-
Mřížkový – oka 30/10		36,6	12	375018	8 840,-
Mřížkový – oka 30/10	pojezdny – zátěž do 9,0 kN	45,1	12	375019	8 840,-

Tabulka rozměrů světlíků hloubky 600 mm

Typ světlíku [mm]	Max. šířka okna [mm]	Velikost roštu [mm]	Rozměry						
			b [mm]	f [mm]	hb [mm]	hf [mm]	t [mm]	h [mm]	lw [mm]
1000 x 1000 x 600	1000	1040 x 600	1164	1110	80	630	630	1063	1009
1000 x 1300 x 600	1000	1040 x 600	1164	1110	80	630	630	1363	1009
1250 x 1300 x 600	1250	1340 x 600	1464	1410	80	630	630	1363	1314



Veškeré výkresy včetně detailů ložení ve formátu DWG a PDF naleznete v sekci **ke stažení** na webu společnosti www.aco-self.cz.

Online infobox

Nástavcové prvky světlíků hloubky 600 mm

Produktové informace

- včetně montážní sady, bezpečnostní pojistky proti odcizení roštu, popř. výztužného rámu
- výškově nastavitelné 30 – 300 mm nebo fixní provedení výšky 275 mm
- před instalací je nutné vždy vložit rošt

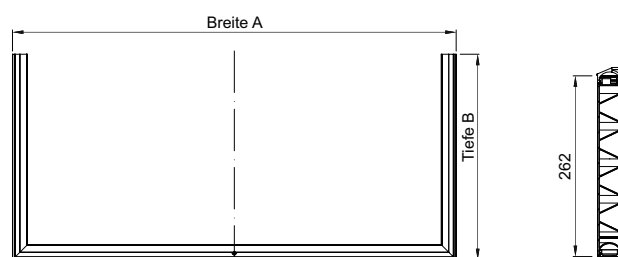
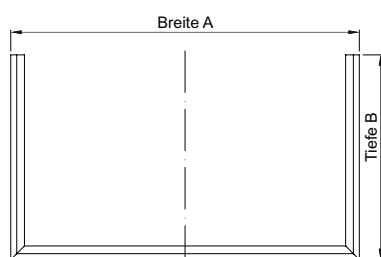


Přehled nástavcových prvků hloubky 600 mm

Typ nástavce [mm]	Pro světlík šířky [mm]	Rozměry [mm]			KS [kg]	PAL [ks]	Objednací číslo	Cena/ks [Kč]
		A	B	H				
Nástavec s volitelnou výškou: 30 – 300 mm								
1000 x 340 x 600	1000	1081	642	340	6,4	10	315907	2 330,-
1250 x 340 x 600	1250	1381	642	340	7,6	10	315908	2 510,-
Nástavec s fixní výškou: 275 mm								
1000 x 275 x 600	1000	1060	635	275	7,2	10	315918	2 740,-
1250 x 275 x 600	1250	1360	635	275	10,2	10	315919	3 290,-

Tabulka rozměrů nastavení a počtu nástavců pro světlíky hloubky 600

Typ nástavce [mm]	Fixní nástavce			Kombinace fixních a nastavitelných nástavců		
	1 fixní	2 fixní	3 fixní	1 nastavitelný	1 fixní a 1 nastavitelný	2 fixní a 1 nastavitelný
Hloubka 600	275 mm	525 mm	775 mm	30 – 300 mm	305 – 580 mm	555 – 825 mm



Pokyny

- Nástavce s volitelnou výškou jsou v provedení pouze pro pochozí zátěž (není možné použít pro pojezdové provedení světlíku).
- Pro výškové nastavení lze použít až 3 nástavce. Alternativně lze použít 2 fixní nástavce a 1 s volitelnou výškou (obě provedení jsou pouze pochozí).
- V případě použití nástavců s fixní výškou je možné světlíky pojižďet za následujících podmínek:
 - Použít max. 2 nástavce s fixní výškou v kombinaci s pojezdovým roštem a montážní sadou pro pojezdové světlíky.
 - Světlík s nástavbou je zatižitelný kolem do zátěže 6 kN.

Přehled designu roštů



Rošt tahokov



Rošt s oky 30 x 30 mm



Rošt s oky 30 x 10 mm

Sklepní světlíky hloubky 700 mm

Produktové informace

ACO Produktové výhody

- extrémní bělost vnitřního povrchu pro maximální světloodrazivost
- vysoký samočisticí efekt díky dokonalé hladkosti povrchu
- odtokový otvor v nejnižším bodě světlíku

- materiál: GFK
- pro pochozí zatížení

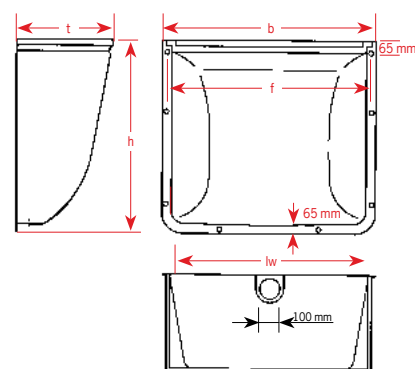


Přehled světlíků hloubky 700 mm

Rošt	Kategorie	Použití	KS	PAL	Objednací číslo	Cena/ks
			[kg]	[ks]		
1500 x 1000 x 700						
Tahokov	pochozí – zátěž do 1,5 kN		55,0	25	38776	21 020,-
Mřížkový – oka 30/30			57,3	25	38777	21 450,-
Mřížkový – oka 30/10			63,5	25	38778	22 710,-
1500 x 1500 x 700						
Tahokov	pochozí – zátěž do 1,5 kN		59,0	25	38779	24 420,-
Mřížkový – oka 30/30			61,3	25	38780	24 850,-
Mřížkový – oka 30/10			67,5	25	38781	26 110,-
2000 x 1000 x 700						
Tahokov	pochozí – zátěž do 1,5 kN		68,2	25	38782	30 430,-
Mřížkový – oka 30/30			87,6	25	38783	31 610,-
Mřížkový – oka 30/10			100,3	25	38784	34 350,-
2000 x 1500 x 700						
Tahokov	pochozí – zátěž do 1,5 kN		73,0	25	38785	34 660,-
Mřížkový – oka 30/30			92,4	25	38786	35 840,-
Mřížkový – oka 30/10			105,1	25	38787	38 580,-

Tabulka rozměrů světlíků hloubky 700 mm

Světlík [mm]	Max. šířka okna [mm]	Velikost roštu [mm]	Rozměry				
			b [mm]	f [mm]	t [mm]	h [mm]	lw [mm]
1500 x 1000 x 700	1500	1660 x 700	1690	1640	740	1090	1550
1500 x 1500 x 700	1500	1660 x 700	1690	1640	740	1590	1550
2000 x 1000 x 700	2000	2160 x 700	2190	2140	740	1090	2050
2000 x 1500 x 700	2000	2160 x 700	2190	2140	740	1590	2050



Veškeré výkresy včetně detailů ložení ve formátu DWG a PDF naleznete v sekci **ke stažení** na webu společnosti www.aco-self.cz.

Online infobox

Nástavcové prvky světlíků hloubky 700 mm

Produktové informace

- včetně montážní sady, bezpečnostní pojistky proti odcizení roštu, popř. výztužného rámu
- výškově nastavitelné 30 – 300 mm nebo fixní provedení výšky 275 mm
- rošt světlíku musí být osazen ještě před montáží

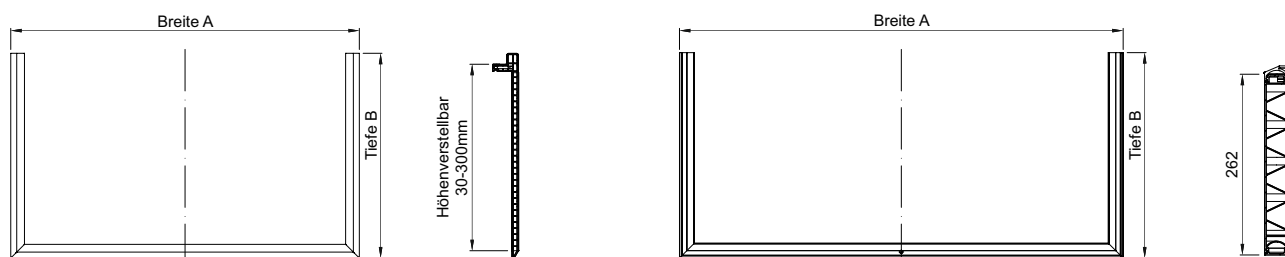


NEW Přehled nástavcových prvků hloubky 700 mm

Typ nástavce [mm]	Pro světlík šířky [mm]	Rozměry [mm]			KS [kg]	PAL [ks]	Objednací číslo	Cena/ks [Kč]
		A	B	H				
Nástavec s volitelnou výškou: 30 - 300 mm								
1500 x 340 x 700	1500	1708	743	340	10,2	1	315906	4 910,-
Nástavec s fixní výškou: 275 mm								
1500 x 270 x 700	1500	1686	730	275	16,6	1	315917	5 020,-
2000 x 270 x 700	2000	2185	730	275	20,1	1	315931	5 920,-

Tabulka rozměrů nastavení a počtu nástavců pro světlíky hloubky 700

Typ nástavce [mm]	Fixní nástavce			Kombinace fixních a nastavitelných nástavců		
	1 fixní	2 fixní	3 fixní	1 nastavitelný	1 fixní a 1 nastavitelný	2 fixní a 1 nastavitelný
Hloubka 700	275 mm	není možné		30 – 300 mm	není možné	



Přehled designu roštů



Rošt **tahokov**: pochozí, zatížitelné do 1,5 kN.



Rošt s oky **30 x 30 mm**: pochozí, zatížitelné do 1,5 kN.



Rošt s oky **30 x 10 mm**: pochozí, zatížitelné do 1,5 kN.

Pro chodníky a terasy doporučujeme rošt s oky 30 x 10 mm!

Kryt sklepních světlíků

Kryt z bezpečnostního skla

Specifikace produktu

- včetně závěsu a montážní sady
- jednovrstvé bezpečnostní sklo
- možné instalovat i na zateplenou zeď pomocí „spirálové hmoždinky pro montáž na izolaci“ (obj.č.315816)
- včetně těsnění pro těsné napojení na zdi domu
- kryty nejsou pochozí



Přehled skleněných krytů

pro světlík		Rozměr krytu		KS	BAL	Objednací číslo	Cena/ks
Hloubka [mm]	Šířka [mm]	Hloubka [mm]	Šířka [mm]	[kg]	[ks]		[Kč]
400	800	480	950	7,6	10	35592	1 950,-
	1000	480	1220	8,0	10	35593	2 000,-
	1250	480	1500	10,0	10	35902	2 310,-
600	1000	680	1220	8,1	10	375051	2 650,-
	1250	680	1500	8,7	10	37497	2 850,-

Ochranná síť, pochozí

Specifikace produktu

- zabráňuje vniknutí listí, nečistot a hmyzu do světlíku
- hliníkový profil s kartáčovým těsněním
- kartáčové těsnění pro připojení ke stěně
- snadná samoinstalace
- silná robustní high-tech tkanina



Přehled ochranných sítí

pro světlík		Rozměr sítě		KS	BAL	Objednací číslo	Cena/ks
Hloubka [mm]	Šířka [mm]	Hloubka [mm]	Šířka [mm]	[kg]	[ks]		[Kč]
400	800	600	1150	2,0	4	10331	1 910,-
	1000						
500	800	750	1400	3,0	4	10367	2 480,-
	1000						
400	1250						
600	1250						

Příslušenství

	Popis	Vhodné pro	KS [kg]	BAL [ks]	Objednací číslo	Cena/ks [Kč]
	Odtoková přípojka DN/OD 110 ■ s lapačem nečistot	pro všechny typy sklepních světlíků	0,47	20	310069	310,-
	Odtoková přípojka DN/OD 110 s pachovým uzávěrem ■ s lapačem nečistot ■ možno vybavit klapkou proti zpětnému vzduťi obj.č. 310068	pro všechny typy sklepních světlíků	0,4	20	310079	470,-
	Odtoková přípojka DN/OD 110 s pachovým uzávěrem a klapkou proti zpětnému vzduťi ■ s lapačem nečistot	pro všechny typy sklepních světlíků	0,56	20	310060	1 200,-
	Pachový uzávěr pro odtok. přípojku ■ pro odtokovou přípojku DN/OD 110 ■ samostatně nelze použít (pouze s odtok. přípojku 310069)	pro všechny typy sklepních světlíků	0,16	20	310073	230,-
	Klapka proti zpětnému vzduťi ■ jen v kombinaci s odtokovou přípojku DN/OD 110 s pachovým uzávěrem obj.č. 310079	pro všechny typy sklepních světlíků	0,12	20	310068	690,-
	Uzávěr ■ pro uzavření odtokového otvoru ve dně světlíku	pro všechny typy sklepních světlíků	0,5	10	35583	410,-
	Spirálová hmoždinka ■ plastová ■ pro montáž krytu světlíku z bezpečnost. skla na tepelnou izolaci ■ potřebný počet ■ pro šířku 800: 4 ks ■ pro šířku 1000: 5 ks ■ pro šířku 1250: 6 ks	pro všechny typy sklepních světlíků		10	315816	70,-
	Montážní kotva ■ délka: 180 mm ■ pro instalaci světlíku na tepel. izolaci v suterénu (izolace tl. max. 10 cm)	pro všechny typy sklepních světlíků	2,6	20	00332	150,-
	Waterseal ■ vysoce elastický neutrální tmel ■ 300 ml ■ k dotěsnění spoje světlíků	pro všechny typy sklepních světlíků	0,3	12	74520	380,-
	Náhradní lišta nastavby světlíků ■ délka: 340 / 270 mm ■ potřeba 2 ks pro jednu nastavbu	pro nastavby LIFT pro nastavby FIX	0,3 0,25	1 1	315865 315866	35,- 35,-

Montážní sady proti tlakové vodě

Montážní sada – systém Profix

Specifikace produktu

- materiál: nerezová ocel
- 10 let záruka na materiál při použití dle montážního návodu
- pro instalaci na bílou vanu (s použitím tmelu Profix)
- pro instalaci na černou vanu



Přehled výrobků

	Popis	Pro světlík			KS [kg]	BAL [ks]	Objednací číslo	Cena/ks [Kč]
		Hloubka [mm]	Šířka [mm]	Výška [mm]				
	Montážní sada proti tlakové vodě z nerezové oceli	400	800	600	2,5	10	35584	4 750,-
				600	2,8	10	35585	4 750,-
			1000	1000	3,7	10	35586	4 750,-
				1300	3,5	10	35587	4 750,-
		600	1000	1000	4,0	10	35903	5 810,-
				1300	3,7	10	375046	4 400,-
		1250	1300	4,0	10	375047	5 070,-	
				4,4	10	375048	5 290,-	
	Upínací element ²⁾ k montážní sadě – příslušenství	všechny velikosti	všechny velikosti	všechny velikosti	1,0	10	35497	700,-
	ACO Profix ¹⁾ – těsnicí tmel	všechny velikosti	všechny velikosti	všechny velikosti	0,4	12	37109	1 010,-

Instalační doporučení – systém Profix (montáž na černou vanu)

- Pro montáž odolávající tlakové vodě přímo na vnější suterénní zdivo opatřené asfaltovými pásy.
- K utěsnění světlíku je třeba aplikovat těsnicí materiál, který byl již použit na suterénní stěnu.
- U sklepní cihlové stěny je nutné použít vhodný kotvicí prvky. Hmoždinky dodávané v setu nejsou pro tento typ zdiva vhodné.
- Před samotnou instalací je nutné srovnat všechny nerovnosti na suterénním zdivu.
- Při použití světlíků do prostorů s výskytlem tlakové vody je nutné respektovat:
 1. Vytvořit silný nátěr na vnější zdi suterénní.
 2. Vyrvat otvory pro uchycení světlíku do vnější zdi suterénní.
 3. Očistěte přírubu světlíku (např. acetonem) a následně ji zdrsňte (např. brusným papírem).
 4. Těsnicí drážku v přírubě světlíku vyplňte tmelem, který je vhodný k utěsnění na vnější zdi suterénní. Světlík pomocí šroubů připevněte na suterénní zeď.
 5. Šrouby utáhněte tak, aby tmel nanesený na přírubě byl lehce vytlačen.
 6. Po vytužení tmelu (cca 24 hodin) dotáhněte šrouby.
 7. Dodatečně je možné celý obvod příruby natřít silnou vrstvou izolačního materiálu.

Poznámka

Při instalaci na černou vanu doporučujeme použít montážní sadu proti tlakové vodě. Nástavcové prvky není možné instalovat jako vodotěsné.

Upínací elementy (volitelně)

Pokud by nebylo možné vrtat v místě plánovaného otvoru (např. v cestě stojí armatura), pak lze pomocí upínacího elementu posunout upevňovací bod o 5,5 cm. Špatně vyvrtaná díra se vyplní přípravkem ACO Profix. Otvory, které nelze umístit do obvodu příruby světlíku, se vyvrtají znovu ve stejné výšce s přesazením (5,5 cm). V tomto případě se musí použít všechny upevňovací body.

¹⁾ Spotřeba: asi dvě kartuše na světlík.

²⁾ Upínací element slouží k upnutí lišty těsnicí sady tam, kde lišty pro připevnění vadí překážka (např. výztuž).

Nástavcové prvky nejsou vodotěsné.

Infobox

Montážní sady proti tlakové vodě

Montážní sada – systém Dichtfix

Specifikace produktu

- montážní šrouby z nerezové oceli
- pro instalaci na bílou vanu



Přehled výrobků

	Popis	Pro světlík			KS [kg]	BAL [ks]	Objednací číslo	Cena/ks [Kč]
		Hloubka [mm]	Šířka [mm]	Výška [mm]				
	Montážní sada z nerez oceli	všechny velikosti	všechny velikosti	všechny velikosti	0,5	40	35633	500,-
	Těsnicí pásek - 1 pásek pro světlík	všechny velikosti	všechny velikosti	všechny velikosti	1,6	10	35632	1 710,-

Instalační doporučení – systém Dichtfix (montáž na bílou vanu)

Předpoklady

- Betonový povrch musí být čistý, mírně vlhký.
- V oblasti příruby sklepního světlíku nesmí být zbytky živичných pásů nebo jiné nečistoty.
- Vodotěsná instalace sklepního světlíku může být prováděna při teplotách min. +5° C až max. +40° C
- Montáž přímo na betonovou zeď.
- Montáž na černou vanu s tímto systémem není možná.

Příprava

- Stěny musí být zbaveny prachu.
- Mastnoty je nutné odstranit vysokotlakým čističem nebo acetonem.
- V případě betonové plochy s velkými póry plochu pod a v okolí příruby světlíku zahladte epoxidovou hmotou.
- Uvolněné betonové díly odstraňte, zeď vyčistěte a dutiny vyplňte epoxidovou hmotou, uhladte a nechte vytvrdnout.

Instalace na obvodovou tepelnou izolaci





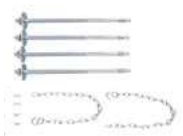
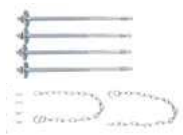
NEW Montážní sada

Specifikace produktu

- montážní sada pro instalaci světlíku na obvodovou tepelnou izolaci
- od tloušťky izolace 100 mm jsou použity silné kotvy
- pro instalaci velkých světlíků hloubky 700 mm se používají 2 montážní sady ze světlíku hloubky 400 mm



Přehled výrobků

	Pro světlík hloubky [mm]	Pro světlík	KS [kg]	BAL [ks]	Objednací číslo	Cena/ks [Kč]
	400	pochozí, pro izolaci tl. 60 mm	0,36	20	35834	180,-
	400	pochozí, pro izolaci tl. 100 mm	0,55	20	35667	390,-
	600		0,55	25	375038	750,-
	400	pochozí, pro izolaci tl. 140 mm	1,15	20	315805	630,-
	600		1,15	25	375039	850,-
	400	pochozí, pro izolaci tl. 160 mm	1,20	20	315806	700,-
	600		1,20	25	375040	880,-
	400	pochozí, pro izolaci tl. 200 mm	1,26	20	35666	900,-
	600		1,26	25	375041	980,-
	400	pochozí, pro izolaci tl. 300 mm	1,26	1	380425	1 730,-
	600		1,26	12	375042	1 230,-

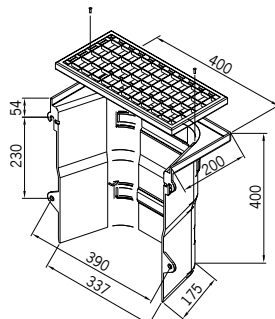
Větrací šachty

Produktové informace

ACO Produktové výhody

- vysoká bělost vnitřního povrchu
- verze s dnem a bez dna
- výškově stavitelné a stohovatelné

- materiál: polypropylen (PP)
- sety skládající se z těla šachty, roštu a montážní sady



Větrací šachty bez dna

Rošt	Použití	KS [kg]	PAL [ks]	Objednací číslo	Cena/ks [Kč]
Rozměry a provedení [mm]					
400 x 400 x 200					
Tahokov	pochozí	2,25	24	35618	1 260,-
Mřížkový – oka 30/30		2,35	24	35619	1 360,-
Mřížkový – oka 30/10		3,15	24	35620	1 460,-

Větrací šachty s dnem a odtokovým otvorem

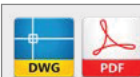
Rošt	Použití	KS [kg]	PAL [ks]	Objednací číslo	Cena/ks [Kč]
Rozměry a provedení [mm]					
400 x 400 x 200					
Tahokov	pochozí	2,75	24	10406	2 330,-
Mřížkový – oka 30/30		2,85	24	10407	2 430,-
Mřížkový – oka 30/10		3,65	24	10408	2 530,-

Větrací šachty - jednotlivé prvky

Rozměry [mm]	Provedení [mm]	KS [kg]	PAL [ks]	Objednací číslo	Cena/ks [Kč]
Tělo šachty bez dna					
400 x 400 x 200	–	1,1	24	35594	520,-
Tělo šachty se dnem a odtokovým otvorem ¹⁾					
400 x 400 x 200	–	1,6	24	10405	1 590,-
Rošty					
400 x 200	Tahokov	1,0	24	35580	630,-
400 x 200	Mřížkový – oka 30/30	1,1	24	35581	730,-
400 x 200	Mřížkový – oka 30/10	1,9	24	35582	830,-
Montážní sada pro větrací šachtu					
		0,1	24	35597	110,-

¹⁾ k šachtám naleznete další příslušenství na straně 131

Infobox



Veškeré výkresy včetně detailů ložení ve formátu DWG a PDF naleznete v sekci **ke stažení** na webu společnosti www.aco-self.cz.

Online infobox