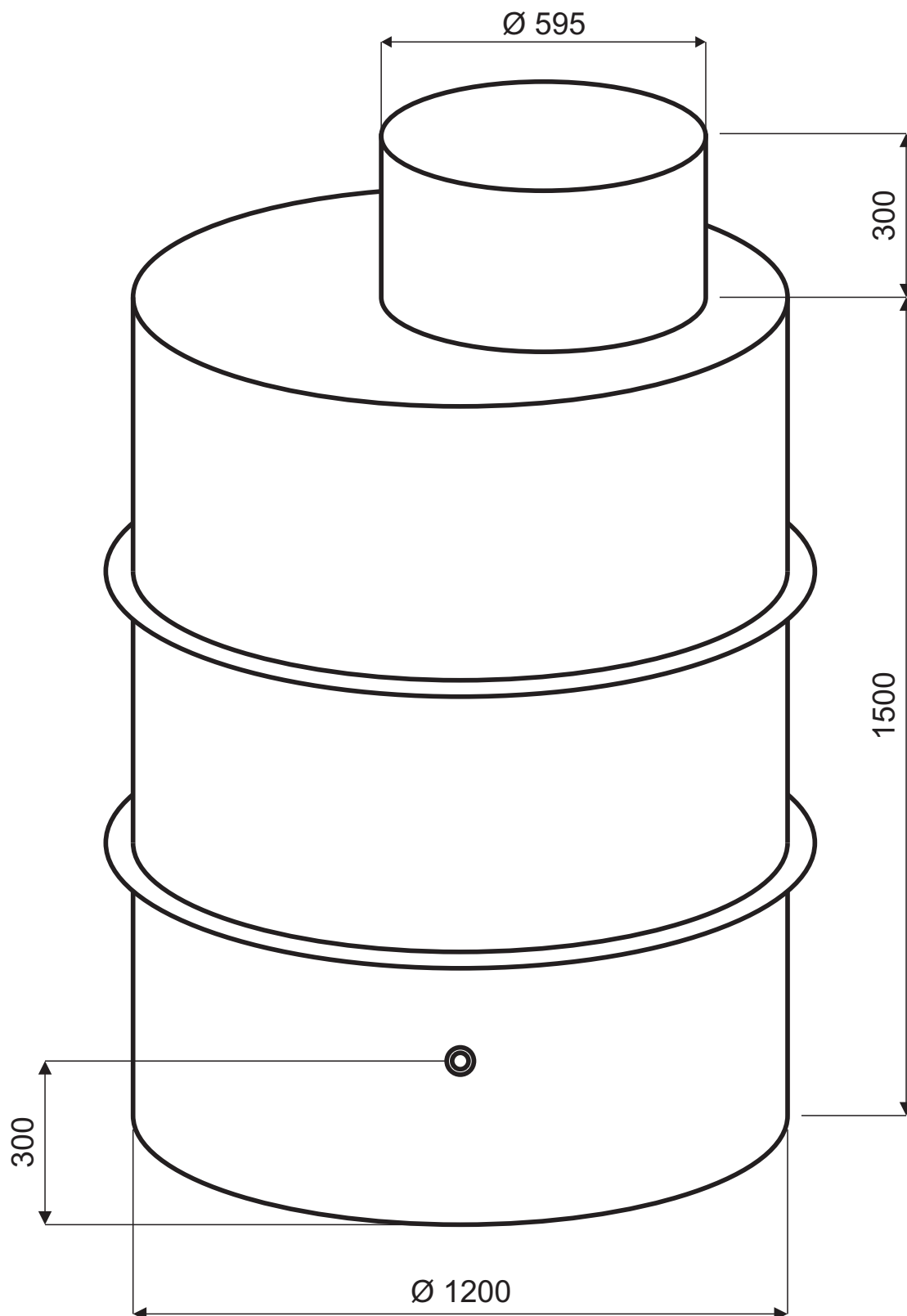


Vodoměrná šachta samonosná VSK 120/150 S, PP



Vodoměrná šachta je určena k osazení vodoměru a příslušných armatur na domovní přípojce. Je vyrobena z polypropylenových desek a má vodotěsné prostupy pro PEHD vodovodní potrubí d 32 (na objednávku lze dodat i jiný průměr, případně více prostupů). Tato samonosná šachta je určena k instalaci do terénu bez výskytu spodních vod. Osazuje se na betonovou základovou desku o tloušťce min. 10 cm.