

2 Odlučovače tuků (OT)

Základní dělení gravitačních odlučovačů tuků lze provést dle jmenovitého průtoku, materiálového provedení a požadovaného zatížení krytu:

- 2.1 *Železobetonové odlučovače tuků pro běžné průtoky* **LIPUMAX** (NS 1 – NS 25)
(dopravní zatížení tř. B125kN a tř. D400kN dle ČSN EN 124)
- 2.2. *Polyetylenové odlučovače tuků pro nižší průtoky* **LIPUMAX P** (NS 2 – NS 10)
(dopravní zatížení tř. A15kN, tř. B125kN a tř. D400kN dle ČSN EN 124)

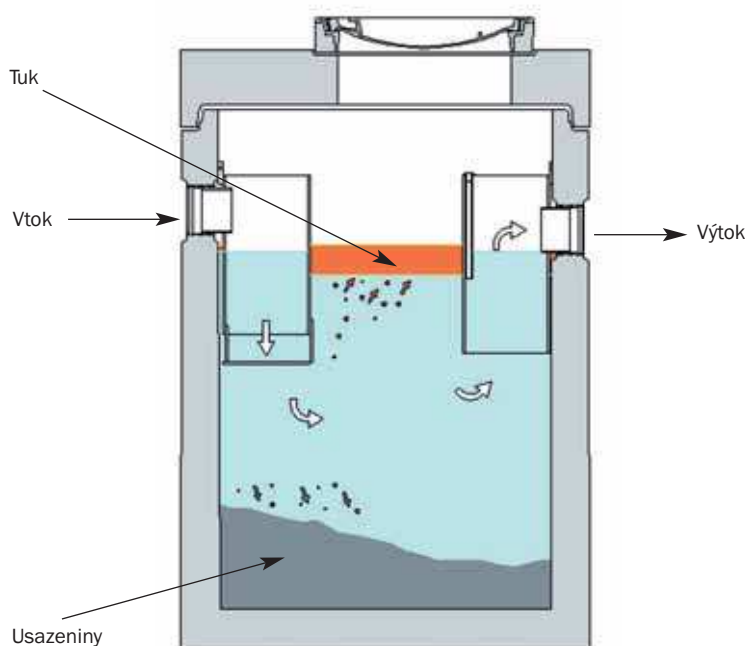
Veškeré odlučovače tuků ACO odpovídají ČSN EN 1825. Dle požadavků této normy musí být hodnota na výstupu za přesně definovaného zkušebního postupu EL max 25 mg/l. Každý typ a jmenovitý průtok odlučovače nabízený společností ACO na českém trhu je podle této normy vyráběn a přezkoušen mezinárodně uznávaným institutem LGA Würzburg. Nutným předpokladem správné funkce odlučovače a garance jeho účinnosti je jeho správný návrh v souladu s požadavky výše uvedené platné normy.

Společnost ACO Industries k.s. je držitelem certifikátu kvality v oboru DIN EN ISO 9001.

Za předpokladu pravidelné údržby dle provozního řádu, která zahrnuje vyprázdnění a vyčištění odlučovače a jeho naplnění čistou vodou, je garantována stálá účinnost po celou dobu životnosti.

Detailní pokyny pro zabudování, provoz a údržbu odlučovačů jsou volně ke stažení na internetových stránkách naší společnosti.

Odlučovač tuku - základní princip funkce



2.1 Železobetonové odlučovače tuků LIPUMAX

LIPUMAX odlučovače tuků

Železobetonové odlučovače tuků jsou konstruovány pro běžné průtoky NS 1 – NS 25.

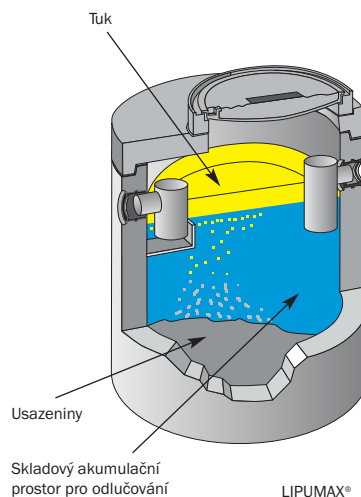
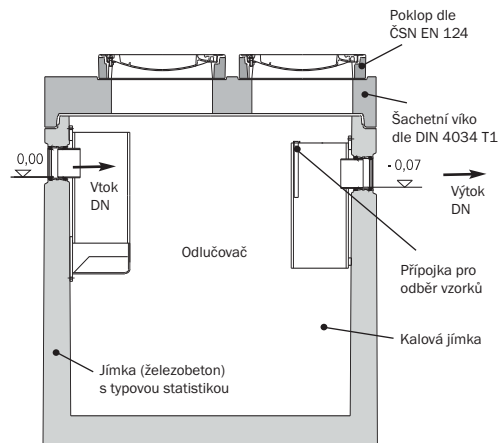
Všechny typy železobetonových odlučovačů jsou optimálně určeny pro aplikace s dopravní zátěží (třída zatížení krytu B125 nebo D400 dle ČSN EN 124).

Garnitura každého typu je zabudována v monolitické železobetonové nádrži s typovou statikou, s dokladem tlakové bezpečnosti a vícevrstvou vnitřní povrchovou úpravou odpovídající normám. Instalovaná technologie je vyrobena z polyetylenu a je opatřena přípojkou pro odběr vzorků. Nástavby nádrží pro hlubší osazení jsou ukládány na těsnění. Vstupy do odlučovačů jsou zakryty typovými šachtovými poklopy BeGu. Odlučovače jsou vybaveny integrovanou kalovou jímkou odpovídajícího objemu.

Tyto nosné odlučovače jsou konstruovány tak, že není nutno provádět jejich další obetonování. Odlučovače se osazují do výkopu, jehož dno je v závislosti na kvalitě podloží zpevněno ztuhnutým štěrkokopískem nebo hubeným betonem a vyrovnáno pískem. Osazený a připojený odlučovač se rovnoměrně obsype vytěženou zemínou za průběžného hutnění, naplní se čistou vodou.

Základní charakteristika:

Jmenovitá velikost od NS 1 do NS 25 dle ČSN EN 1825
Všeobecné stavebně-technické osvědčení a LGA zkušební certifikát
Ze železobetonu DIN 4281, s dokladem tlakové bezpečnosti
V monolitické konstrukci s vnitřní povrchovou úpravou odpovídající normám, s přípojkou pro odběr vzorků
Maximální objem odloučených tuků cca 180 - 1140 (l)
Celkový objem cca 551 - 7622 (l), připojení DN 100 - DN 250
Kryt odlučovače průměru 600 mm pro třídu zatížení A15 / B 125 / D 400 dle ČSN EN 124

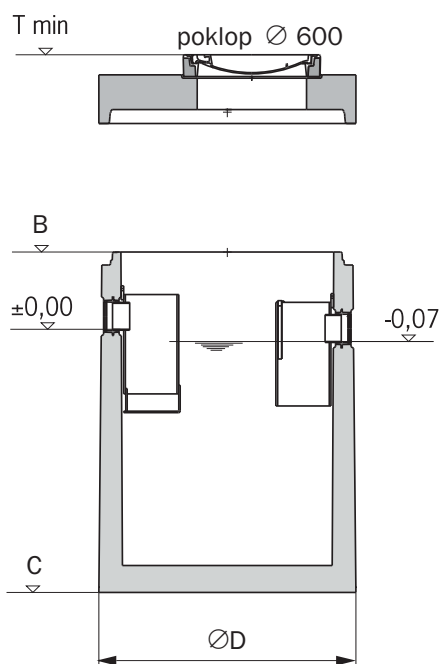


Jmen. velikost	Objem kalové jímky (l)	Připojení DN	Celkový objem (l)	Objem odloučených tuků (l)
NS 1	100	100	511	180
1-2	200	100	711	180
2	400	100	805	180
4	400	150	785	210
4	800	150	1459	290
7	700	150	1459	290
7	1400	150	2615	400
10	1000	150	2209	400
10	2000	150	3207	400
15	3000	200	5740	1140
15-20	2000	200	5065	1140
25	2500	250	5170	1120
25	5000	250	7622	1120

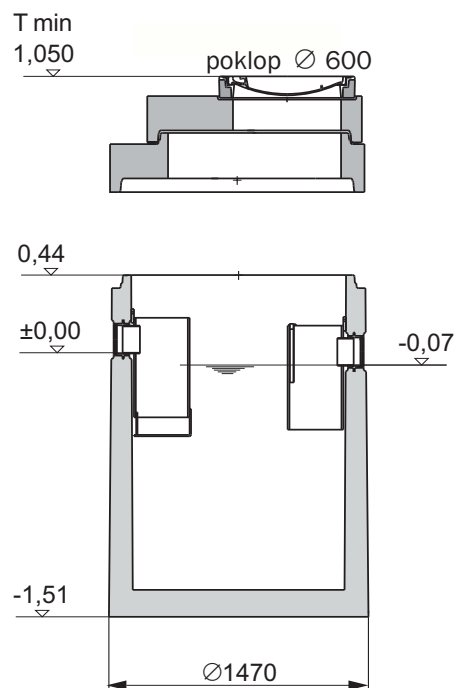
2.1 Železobetonové odlučovače tuků LIPUMAX

LIPUMAX odlučovače tuků

Základní / nastavitelné provedení



Nastavitelné provedení



Legenda:

- T min. = minimální hloubka zabudování
- T max.= maximální hloubka zabudování
- B = vzdálenost mezi dnem vtokového potrubí a horní hranou jímky
- C = vzdálenost mezi dnem vtokového potrubí a dnem jímky
- D = průměr nádoby

Pozn.: Při nastavování odlučovače pomocí kroužků a nádob je třeba připočítat na každou spáru 10 mm.

2.1 Železobetonové odlučovače tuků LIPUMAX

LIPUMAX

odlučovače tuků (kryt pachotěsný), základní / nastavitelné provedení

obj. č.	kapacita NS průtok (l/s)	obj. SF kalové jímký (l)	objem odluč. (l)	max. obj. odlouč. tuku (l)	třída zatížení krytu	poklop průměr mm	vnitřní garnitura	DN připojení		ROZMĚRY				nejtěžší díl kg	hmot. celkem kg
								vnější průměr	B mm	- C mm	Tmin mm	Tmax mm	průměr D mm		
740 381	1	100	511	180	B 125	600	plast	DN100/110	395	870	725	5395	1240	1630	2290
740 581	1	100	511	180	D 400	600	plast	DN100/110	395	870	725	5395	1240	1630	2290
740 383	1-2	200	711	180	B 125	600	plast	DN100/110	375	1125	705	5375	1240	1880	2540
740 583	1-2	200	711	180	D 400	600	plast	DN100/110	375	1125	705	5375	1240	1880	2540
740 373	2	400	805	180	B 125	600	plast	DN100/110	360	1385	690	5360	1270	2250	2900
740 573	2	400	805	180	D 400	600	plast	DN100/110	360	1385	690	5360	1270	2250	2900
740 375	4	400	785	210	B 125	600	plast	DN150/160	385	1360	715	5385	1270	2250	2900
740 575	4	400	785	210	D 400	600	plast	DN150/160	385	1360	715	5385	1270	2250	2900
740 389	4	800	1459	290	B 125	600	plast	DN150/160	440	1510	770	1010	1470	3180	4220
740 589	4	800	1459	290	D 400	600	plast	DN150/160	440	1510	770	1010	1470	3180	4220
743 389	4	800	1459	290	B 125	600	plast	DN150/160	440	1510	1050	5440	1470	3180	4900
743 589	4	800	1459	290	D 400	600	plast	DN150/160	440	1510	1050	5440	1470	3180	4900
740 391	7	700	1459	290	B 125	600	plast	DN150/160	440	1510	770	1010	1470	3180	4220
740 591	7	700	1459	290	D 400	600	plast	DN150/160	440	1510	770	1010	1470	3180	4220
743 391	7	700	1459	290	B 125	600	plast	DN150/160	440	1510	1050	5440	1470	3180	4970
743 591	7	700	1459	290	D 400	600	plast	DN150/160	440	1510	1050	5440	1470	3180	4970

LIPUMAX

odlučovače tuků (kryt standardní), základní / nastavitelné provedení

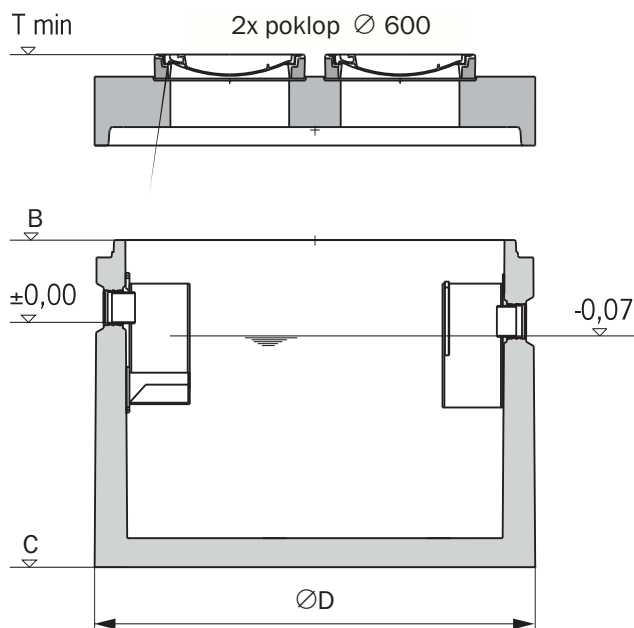
obj. č.	kapacita NS průtok (l/s)	obj. SF kalové jímký (l)	objem odluč. (l)	max. obj. odlouč. tuku (l)	třída zatížení krytu	poklop průměr mm	vnitřní garnitura	DN připojení		ROZMĚRY				nejtěžší díl kg	hmot. celkem kg
								vnější průměr	B mm	- C mm	Tmin mm	Tmax mm	průměr D mm		
740 281	1	100	511	180	B 125	600	plast	DN100/110	395	870	725	5395	1240	1630	2290
740 481	1	100	511	180	D 400	600	plast	DN100/110	395	870	725	5395	1240	1630	2290
740 283	1-2	200	711	180	B 125	600	plast	DN100/110	375	1125	705	5375	1240	1880	2540
740 483	1-2	200	711	180	D 400	600	plast	DN100/110	375	1125	705	5375	1240	1880	2540
740 273	2	400	805	180	B 125	600	plast	DN100/110	360	1385	690	5360	1270	2250	2900
740 473	2	400	805	180	D 400	600	plast	DN100/110	360	1385	690	5360	1270	2250	2900
740 275	4	400	785	210	B 125	600	plast	DN150/160	385	1360	715	5385	1270	2250	2900
740 475	4	400	785	210	D 400	600	plast	DN150/160	385	1360	715	5385	1270	2250	2900
740 289	4	800	1459	290	B 125	600	plast	DN150/160	440	1510	770	1010	1470	3180	4220
740 489	4	800	1459	290	D 400	600	plast	DN150/160	440	1510	770	1010	1470	3180	4220
743 289	4	800	1459	290	B 125	600	plast	DN150/160	440	1510	1050	5440	1470	3180	4900
743 489	4	800	1459	290	D 400	600	plast	DN150/160	440	1510	1050	5440	1470	3180	4900
740 291	7	700	1459	290	B 125	600	plast	DN150/160	440	1510	770	1010	1470	3180	4220
740 491	7	700	1459	290	D 400	600	plast	DN150/160	440	1510	770	1010	1470	3180	4220
743 291	7	700	1459	290	B 125	600	plast	DN150/160	440	1510	1050	5440	1470	3180	4970
743 491	7	700	1459	290	D 400	600	plast	DN150/160	440	1510	1050	5440	1470	3180	4970

Pozn.: Třída zatížení krytu ČSN EN 124.

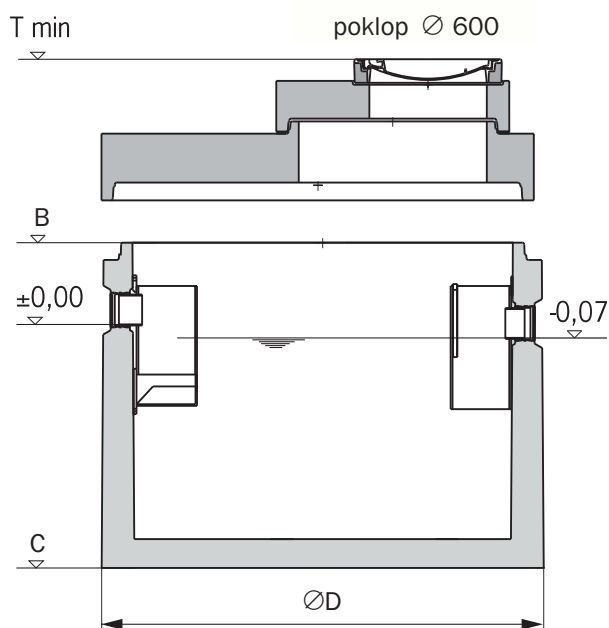
2.1 Železobetonové odlučovače tuků LIPUMAX

LIPUMAX odlučovače tuků

Základní provedení



Nastavitelné provedení



Legenda:

- T min. = minimální hloubka zabudování
- T max.= maximální hloubka zabudování
- B = vzdálenost mezi dnem vtokového potrubí a horní hranou jímky
- C = vzdálenost mezi dnem vtokového potrubí a dnem jímky
- D = průměr nádoby

Pozn.: Při nastavování odlučovače pomocí kroužků a nádob je třeba připočítat na každou spáru 10 mm.

2.1 Železobetonové odlučovače tuků LIPUMAX

LIPUMAX odlučovače tuků (kryt pachotěsný)

Základní provedení

obj. č.	kapacita		obj. SF kalové jímký (l)	objem odluč. (l)	max. obj. odlouč. tuku (l)	třída zatížení krytu	poklop průměr mm	vnitřní garnitura	DN připojení		ROZMĚRY				nejtěžší díl kg	hmot. celkem kg
	NS průtok (l/s)	průtok (l/s)							přípojení vnější průměr	B mm	- C mm	Tmin mm	Tmax mm	průměr D mm		
746 393	7	1400	2615	400	B 125	1x600	plast	DN150/160	380	1700	710	950	1800	4820	6350	
746 593	7	1400	2615	400	D 400	1x600	plast	DN150/160	380	1700	710	950	1800	4820	6350	
746 395	10	1000	2209	400	B 125	1x600	plast	DN150/160	320	1470	650	890	1800	4300	5750	
746 595	10	1000	2209	400	D 400	1x600	plast	DN150/160	320	1470	650	890	1800	4300	5750	
746 397	10	2000	3207	400	B 125	1x600	plast	DN150/160	335	2035	665	905	1800	5350	6600	
746 597	10	2000	3207	400	D 400	1x600	plast	DN150/160	335	2035	665	905	1800	5350	6600	
746 341	15	3000	5740	1140	B 125	2x600	plast	DN200/200	400	1775	745	985	2440	6650	9650	
746 541	15	3000	5740	1140	D 400	2x600	plast	DN200/200	400	1775	745	985	2440	6650	9650	
746 343	15-20	2000	5065	1140	B 125	2x600	plast	DN200/200	445	1595	790	1030	2440	6350	9000	
746 543	15-20	2000	5065	1140	D 400	2x600	plast	DN200/200	445	1595	790	1030	2440	6350	9000	
746 381	25	2500	5170	1120	B 125	2x600	plast	DN250/250	545	1630	890	1130	2440	6500	9300	
746 581	25	2500	5170	1120	D 400	2x600	plast	DN250/250	545	1630	890	1130	2440	6500	9300	
746 383	25	5000	7622	1120	B 125	2x600	plast	DN250/250	425	2275	770	1010	2440	7600	10400	
746 583	25	5000	7622	1120	D 400	2x600	plast	DN250/250	425	2275	770	1010	2440	7600	10400	

Nastavitelné provedení

obj. č.	kapacita		obj. SF kalové jímký (l)	objem odluč. (l)	max. obj. odlouč. tuku (l)	třída zatížení krytu	poklop průměr mm	vnitřní garnitura	DN připojení		ROZMĚRY				nejtěžší díl kg	hmot. celkem kg
	NS průtok (l/s)	průtok (l/s)							přípojení vnější průměr	B mm	- C mm	Tmin mm	Tmax mm	průměr D mm		
746 793	7	1400	2615	400	B 125	600	plast	DN150/160	380	1700	990	5380	1800	4820	6650	
746 993	7	1400	2615	400	D 400	600	plast	DN150/160	380	1700	990	5380	1800	4820	6650	
746 795	10	1000	2209	400	B 125	600	plast	DN150/160	320	1470	930	5320	1800	4300	6050	
746 995	10	1000	2209	400	D 400	600	plast	DN150/160	320	1470	930	5320	1800	4300	6050	
746 797	10	2000	3207	400	B 125	600	plast	DN150/160	335	2035	945	5335	1800	5350	6800	
746 997	10	2000	3207	400	D 400	600	plast	DN150/160	335	2035	945	5335	1800	5350	6800	
746 741	15	3000	5740	1140	B 125	600	plast	DN200/200	400	1775	1200	5400	2440	6650	9650	
747 941	15	3000	5740	1140	D 400	600	plast	DN200/200	400	1775	1200	5400	2440	6650	9650	
746 743	15-20	2000	5065	1140	B 125	600	plast	DN200/200	445	1595	1245	5445	2440	6350	9350	
747 943	15-20	2000	5065	1140	D 400	600	plast	DN200/200	445	1595	1245	5445	2440	6350	9350	
746 781	25	2500	5170	1120	B 125	600	plast	DN250/250	545	1630	1345	5545	2440	6500	9600	
746 981	25	2500	5170	1120	D 400	600	plast	DN250/250	545	1630	1345	5545	2440	6500	9600	
746 783	25	5000	7622	1120	B 125	600	plast	DN250/250	425	2275	1255	5425	2440	7600	10700	
746 983	25	5000	7622	1120	D 400	600	plast	DN250/250	425	2275	1255	5425	2440	7600	10700	

Pozn.: Třída zatížení krytu ČSN EN 124.

2.1 Železobetonové odlučovače tuků LIPUMAX

LIPUMAX odlučovače tuků (kryt standardní)

Základní provedení

obj. č.	kapacita NS průtok (l/s)	obj. SF kalové jímký (l)	objem odluč. (l)	max. obj. odlouč. tuku (l)	třída zatížení krytu	poklop průměr mm	vnitřní garnitura	DN připojení vnější průměr	ROZMĚRY				nejtěžší díl kg	hmot. celkem kg	
									B mm	- C mm	Tmin mm	Tmax mm			
746 293	7	1400	2615	400	B 125	600	plast	DN150/160	380	1700	710	950	1800	4820	6350
746 493	7	1400	2615	400	D 400	600	plast	DN150/160	380	1700	710	950	1800	4820	6350
746 295	10	1000	2209	400	B 125	600	plast	DN150/160	320	1470	650	890	1800	4300	5750
746 495	10	1000	2209	400	D 400	600	plast	DN150/160	320	1470	650	890	1800	4300	5750
746 297	10	2000	3207	400	B 125	600	plast	DN150/160	335	2035	665	905	1800	5350	6600
746 497	10	2000	3207	400	D 400	600	plast	DN150/160	335	2035	665	905	1800	5350	6600
746 241	15	3000	5740	1140	B 125	2x600	plast	DN200/200	400	1775	745	985	2440	6650	9650
746 441	15	3000	5740	1140	D 400	2x600	plast	DN200/200	400	1775	745	985	2440	6650	9650
746 243	15-20	2000	5065	1140	B 125	2x600	plast	DN200/200	445	1595	790	1030	2440	6350	9000
746 443	15-20	2000	5065	1140	D 400	2x600	plast	DN200/200	445	1595	790	1030	2440	6350	9000
746 281	25	2500	5170	1120	B 125	2x600	plast	DN250/250	545	1630	890	1130	2440	6500	9300
746 481	25	2500	5170	1120	D 400	2x600	plast	DN250/250	545	1630	890	1130	2440	6500	9300
746 283	25	5000	7622	1120	B 125	2x600	plast	DN250/250	425	2275	770	1010	2440	7600	10400
746 483	25	5000	7622	1120	D 400	2x600	plast	DN250/250	425	2275	770	1010	2440	7600	10400

Nastavitelné provedení

obj. č.	kapacita NS průtok (l/s)	obj. SF kalové jímký (l)	objem odluč. (l)	max. obj. odlouč. tuku (l)	třída zatížení krytu	poklop průměr mm	vnitřní garnitura	DN připojení vnější průměr	ROZMĚRY				nejtěžší díl kg	hmot. celkem kg	
									B mm	- C mm	Tmin mm	Tmax mm			
746 693	7	1400	2615	400	B 125	600	plast	DN150/160	380	1700	990	5380	1800	4820	6650
746 893	7	1400	2615	400	D 400	600	plast	DN150/160	380	1700	990	5380	1800	4820	6650
746 695	10	1000	2209	400	B 125	600	plast	DN150/160	320	1470	930	5320	1800	4300	6050
746 895	10	1000	2209	400	D 400	600	plast	DN150/160	320	1470	930	5320	1800	4300	6050
746 697	10	2000	4021	1140	B 125	600	plast	DN150/160	335	2035	945	5335	1800	5350	6800
746 897	10	2000	4021	1140	D 400	600	plast	DN150/160	335	2035	945	5335	1800	5350	6800
746 641	15	3000	5740	1140	B 125	600	plast	DN200/200	400	1775	1200	5400	2440	6650	9650
746 841	15	3000	5740	1140	D 400	600	plast	DN200/200	400	1775	1200	5400	2440	6650	9650
746 643	15-20	2000	5065	1140	B 125	600	plast	DN200/200	445	1595	1245	5445	2440	6350	9350
746 843	15-20	2000	5065	1140	D 400	600	plast	DN200/200	445	1595	1245	5445	2440	6350	9350
746 681	25	2500	5170	1120	B 125	600	plast	DN250/250	545	1630	1345	5545	2440	6500	9600
746 881	25	2500	5170	1120	D 400	600	plast	DN250/250	545	1630	1345	5545	2440	6500	9600
746 683	25	5000	7622	1120	B 125	600	plast	DN250/250	425	2275	1255	5425	2440	7600	10700
746 883	25	5000	7622	1120	D 400	600	plast	DN250/250	425	2275	1255	5425	2440	7600	10700

Pozn.: Třída zatížení krytu ČSN EN 124.

2.2 Polyetylenové odlučovače tuků LIPUMAX P

LIPUMAX P odlučovače tuků

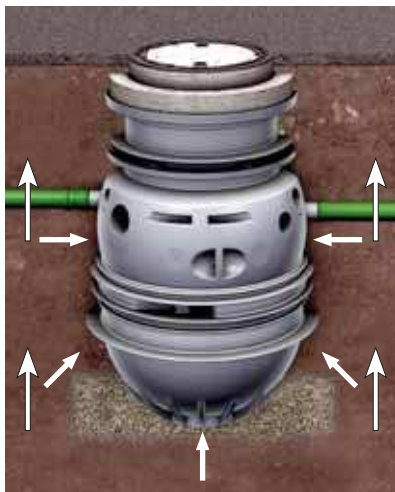
Polyetylenové odlučovače tuků jsou konstruovány pro nižší průtoky NS 2 – NS 10.

Všechny typy polyetylenových odlučovačů jsou optimálně určeny pro aplikace s dopravní zátěží (třída zatížení krytu A15, B125 nebo D400 dle ČSN EN 124).

Polyetylenová vnitřní garnitura každého typu odlučovače je zabudována v polyetylenové rotačně odlévané nádrži s certifikovanou statikou a s dokladem tlakové bezpečnosti. Tento výrobní proces rotačního odlévání (rotomoulding) zajišťuje dokonalou těsnost a hladký vnitřní povrch pro dokonalé čištění. Instalovaná technologie je vyrobena z polyethylenu a je opatřena přípojkou pro odběr vzorků. K základní nádobě odlučovače se objednávají zvlášť nástavce z PE a poklopy dle požadavků aplikace. Vstupy do odlučovačů jsou zakryty typovými šachtovými poklopy BeGu. Odlučovače jsou vybaveny integrovanou kalovou jímkou odpovídajícího objemu.



Tyto nosné odlučovače jsou konstruovány tak, že není nutno provádět jejich další obetonování. Odlučovače se osazují do výkopu, jehož dno je v závislosti na kvalitě podloží zpevněno zhuštěným štěrpkopískem nebo hubeným betonem a vyrovnáno pískem. Osazený a připojený odlučovač se rovnoměrně obsype vytěženou zeminou za průběžného hutnění, naplní se čistou vodou.



Konstrukční stabilita:

- Pro nový systém nádrže byly provedeny certifikované statické výpočty
- Stabilita výrobku je garantovaná po dobu 50 let

Ochrana proti vzduť:

- Nový systém nádrže je vyvinut pro instalaci do země s hladinou spodní vody dosahující úroveň až 500mm pod povrchem terénu pro třídu zatížení A15 a B125, a dosahující až úroveň povrchu terénu pro třídu zatížení D400
- Není nutné zřízovat rozsáhlé ochranné systémy proti vzduť na místě instalace

Polyetylenové odlučovače tuků jsou vyráběny a dodávány v základním modelu provedení Lipumax P-B, kde dochází k likvidaci a čištění přes otevřený poklop. Jako možnost zvýšení komfortu likvidace a čištění je možné na polyetylenových odlučovačích tuků instalovat další výstroje, jako je likvidace přímým odsáváním a čištění integrovaným tlakovým zařízením (manuální nebo automatizované).

2.2 Polyetylenové odlučovače tuků LIPUMAX P

LIPUMAX P odlučovače tuků

Polyetylenové odlučovače tuků LIPUMAX P:

LIPUMAX P - B likvidace a čištění otevřeným poklopem

NÍZKÝ komfort čištění a likvidace

Vzhledem k tomu, že likvidace musí být prováděna přes otevřený poklop, doporučuje se provádět instalaci těchto odlučovačů tuků v oblastech, kde případný příležitostný výskyt zápachu při čištění nebude představovat významnější obtěžování pro okolí.

LIPUMAX P - D likvidace přímým odsáváním, čištění otevřeným poklopem

STŘEDNÍ komfort čištění a likvidace

Je možné nainstalovat na místě sací vedení DN65 a příslušnou spojku. Odlučovače tuků s přímým odsáváním jsou ideálním řešením pro instalace v oblastech, kde likvidace otevřeným poklopem není možná, v pěších zónách nebo např. ve venkovních stravovacích prostorech.

LIPUMAX P - DM likvidace přímým odsáváním, čištění integrovaným tlakovým zařízením (manuální)

VYSOKÝ komfort čištění a likvidace

Je možné nainstalovat na místě sací vedení DN65 a příslušnou spojku. Integrovanou vysokotlakou čisticí jednotku je nutno obsluhovat manuálně a tato jednotka musí být připojena k přívodu studené vody. Likvidace a čištění odlučovače jsou zajištěny přes přímé odsávání a vysokotlaké čištění, proto není nutné po účely likvidace odstraňovat poklop. Po likvidaci a čištění bude odlučovač doplněn manuálně přes plnicí zařízení.

LIPUMAX P - DA likvidace přímým odsáváním, čištění integrovaným tlakovým zařízením (automatické)

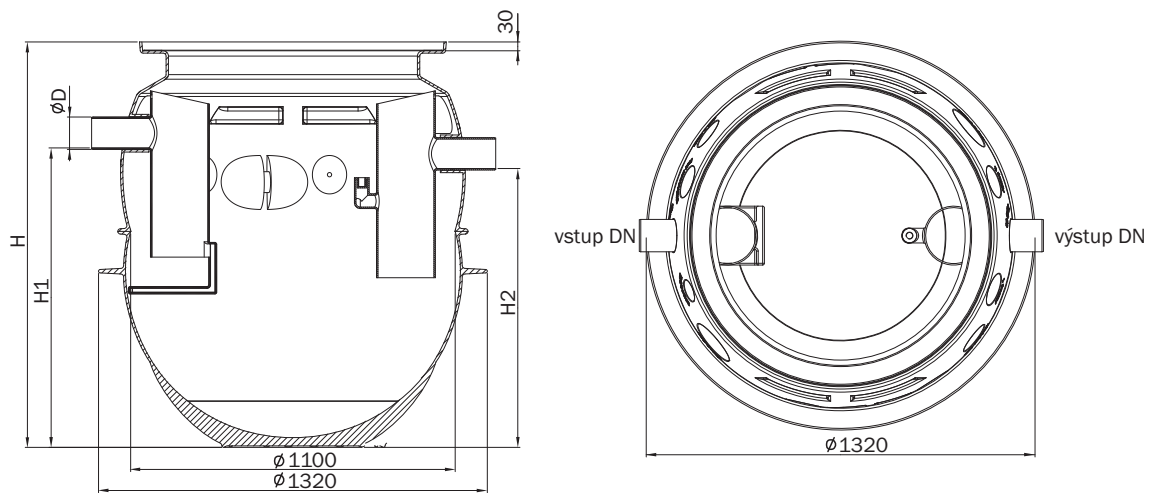
PRÉMIOVÝ komfort čištění a likvidace

Je možné nainstalovat na místě sací vedení DN65 a příslušnou spojku. Integrovanou vysokotlakou čisticí jednotku je nutno připojit k přívodu studené vody a tato jednotka je obsluhována automaticky. Likvidace a čištění odlučovače jsou zajištěny automaticky za použití dálkového ovládání přes přímé odsávání a vysokotlaké čištění, proto není nutné pro účely likvidace odstraňovat poklop. Po likvidaci a čištění bude odlučovač doplněn automaticky přes plnicí zařízení.



2.2 Polyetylenové odlučovače tuků LIPUMAX P

LIPUMAX P odlučovače tuků



Základní charakteristika:

Jmenovitá velikost od NS 2 do NS 10 dle ČSN EN 1825
 Všeobecné stavebně-technické osvědčení a LGA zkušební certifikát
 V rotačně odlévané nádrži z PE s certifikovanou statikou, s dokladem
 tlakové bezpečnosti, s přípojkou pro odběr vzorků
 Maximální objem odloučených tuků cca 270 - 415 (l)
 Celkový objem cca 720 - 2170 (l), připojení DN 100 - DN 150
 Kryt odlučovače průměru 600 mm pro třídu zatížení A15 / B 125 / D 400
 dle ČSN EN 124



Jmen.velikost NS	Objem SF kalové jímky (l)	Připojení DN	Objem odlučovače (l)	Objem odloučených tuků (l)
2	245	100	720	270
2	460	100	930	270
4	460	100	930	270
4	980	100	1465	275
5,5	570	150	1465	230
5,5	1065	150	1960	230
7	730	150	1675	285
8,5	860	150	1900	360
10	1010	150	2170	415

2.2 Polyetylenové odlučovače tuků LIPUMAX P

LIPUMAX P odlučovače tuků

Základní nádoba

obj. č.	kapacita NS průtok (l/s)	obj. SF kalové jímky (l)	objem odluč. (l)	max.obj. odluč. tuků (l)	třída zatížení krytu	poklop průměr (mm)	vnitřní garnitura	DN připojení vnější průměr	H mm	H1 mm	H2 mm	vnitřní průměr D mm	vnější průměr D (mm)	hmot. celkem kg
3202.80.00	2	245	720	270	A / B / D	600	plast	DN100/110	1377	1015	945	1100	1320	63
3202.80.10	2	460	930	270	A / B / D	600	plast	DN100/110	1594	1235	1165	1100	1320	79
3204.80.00	4	460	930	270	A / B / D	600	plast	DN100/110	1594	1235	1165	1100	1320	79
3204.80.10	4	980	1465	270	A / B / D	600	plast	DN150/110	2129	1745	1675	1100	1320	89
3205.80.00	5,5	570	1465	230	A / B / D	600	plast	DN150/160	2129	1745	1675	1100	1320	93
3205.80.10	5,5	1065	1960	230	A / B / D	600	plast	DN150/160	2611	2226	2156	1100	1320	108
3207.80.00	7	730	1675	285	A / B / D	600	plast	DN150/160	2346	1960	1890	1100	1320	108
3208.80.00	8,5	860	1900	230	A / B / D	600	plast	DN150/160	2558	2172	2102	1100	1320	115
3210.80.00	10	1010	2170	415	A / B / D	600	plast	DN150/160	2828	2443	2373	1100	1320	125

Nástavce a poklopy

Pro třídu zatížení A15

obj. č.		NS 2	NS 4	NS 5,5/550	NS 5,5/1100	NS 7/700	NS 8,5/850	NS 10/1000	hmot. (kg)
bez nástavce, pouze poklop									
3300.14.00.1	T (mm)	420	420	445	445	445	445	445	145
krátký nástavec a poklop									
3300.14.01.1	T (mm)	720-1020	720-1020	745-1045	745-1045	745-1045	745-1045	745-1045	170
dlouhý nástavec a poklop									
3300.14.02.1	T (mm)	720-1985	720-1985	745-1855	745-1370	745-1640	745-1430	745-1160	193

Pro třídu zatížení B125

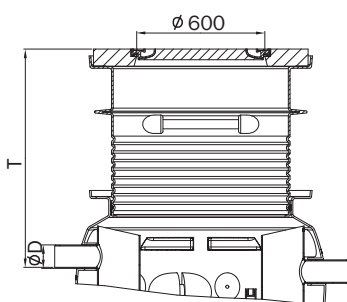
obj. č.		NS 2	NS 4	NS 5,5/550	NS 5,5/1100	NS 7/700	NS 8,5/850	NS 10/1000	hmot. (kg)
bez nástavce, pouze poklop									
3300.15.00.1	T (mm)	585	585	610	610	610	610	610	237
krátký nástavec a poklop									
3300.15.01.1	T (mm)	885-1195	885-1195	910-1220	910-1220	910-1220	910-1220	910-1220	307
dlouhý nástavec a poklop									
3300.15.02.1	T (mm)	885-1985	885-1985	910-1855	910-1370	910-1640	910-1430	910-1160	330

Pro třídu zatížení D400

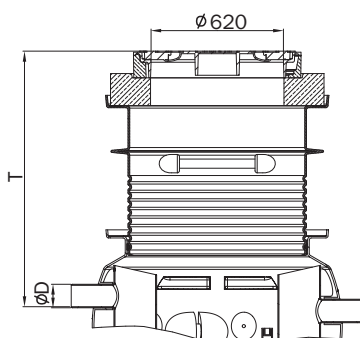
obj. č.		NS 2	NS 4	NS 5,5/550	NS 5,5/1100	NS 7/700	NS 8,5/850	NS 10/1000	hmot. (kg)
dlouhý nástavec a poklop (bez roznášecí desky)									
3300.17.00.1	T (mm)	865-1985	865-1765	890-1855	890-1370	890-1640	890-1370	890-1370	330
dlouhý nástavec a poklop (s roznášecí deskou)									
3300.16.00.1	T (mm)	865-1985	865-1765	890-1855	890-1370	890-1640	890-1370	890-1370	1030

Pozn.: Třída zatížení krytu ČSN EN 124. Rozměry betonového redukčního kroužku $\varnothing 1000$ mm x 150 mm. Rozměry betonové roznášecí desky $\varnothing 1500$ mm x 200 mm.

Pro třídu zatížení A15



Pro třídu zatížení B125



Pro třídu zatížení D400

